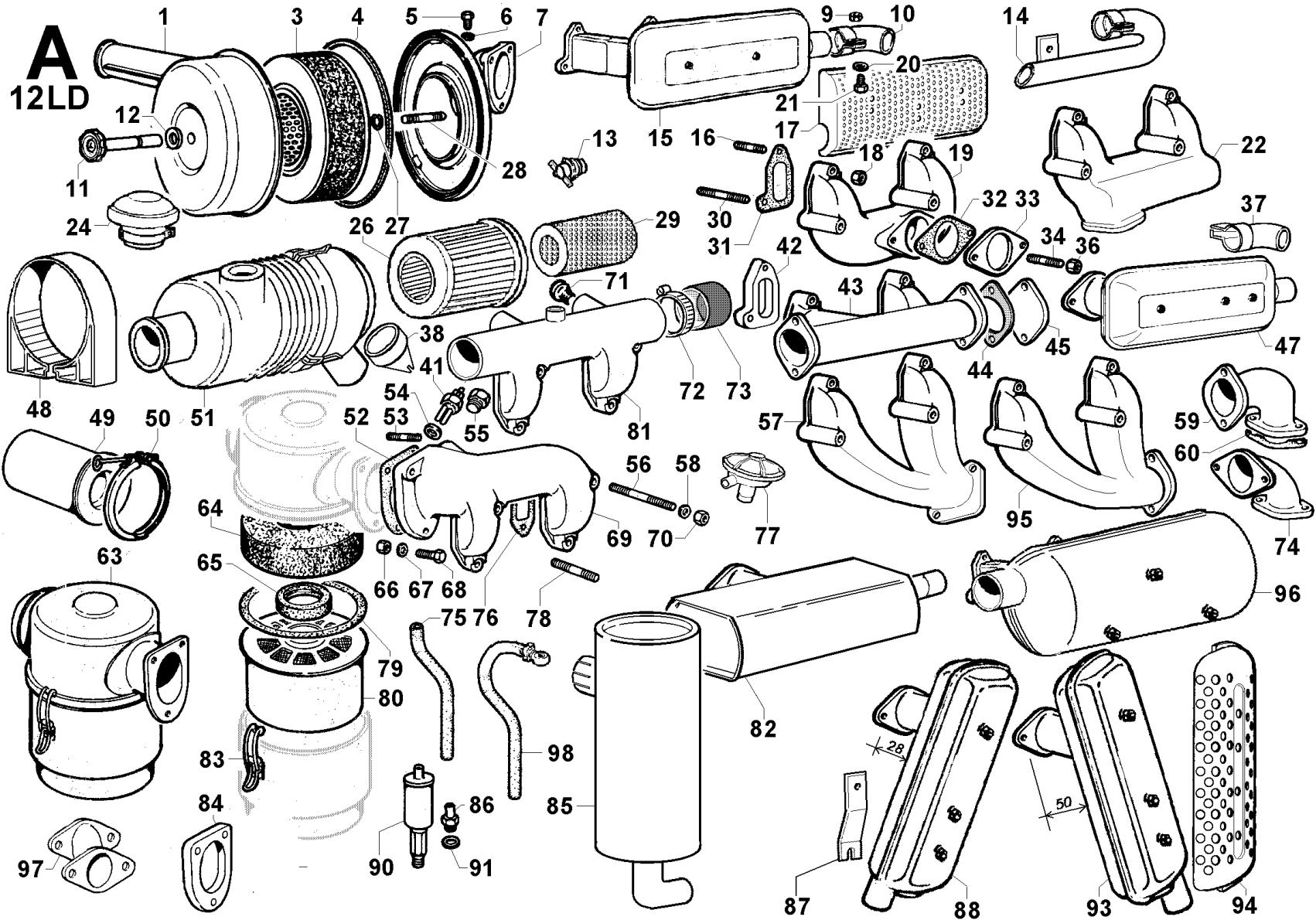


EINLASS/AUSLASS

POS.	Ersatzteilnummer	BESCHREIBUNG	Anzahl
1	2605.034	Luftfilterdeckel	1
1	3700.133	Trockenluftfilter	1
3	2175.048	Luftfiltereinsatz	1
4	1261.067	Dichtring	1
5	3965.001	Verschluss M 10	1
6	4670.059	Kupferdichtung Durchm.10	1
7	3741.015	Träger	1
9	3240.018	Mutter M 8	1
10	9170.018	Schalldämpferendrohr (d.36,5/38)	1
10	9170.052	Schalldämpferendrohr (Durchm. 39,5/42)	1
11	9895.067	Knopf	1
12	4480.005	Dichtung	1
13	9700.100	Service- Indikator	1
14	9170.101	Schalldämpferendrohr	1
15	5460.192	Schalldämpfer 395x122	1
15	5460.290	Schalldämpfer 416x143	1
15	5460.317	Schalldämpfer (Steuerseite)	1
16	5780.084	Stehbolzen M 8 x 40 (52)	2
17	5927.172	Berührungsschutz	1
18	3240.069	Mutter	4
19	2486.028	Auspuffsammelrohr	1
20	7565.007	Scheibe Durchm. 8	1
21	1770.005	Stehbolzen M 8 X 1,25 X 22	1
22	2486.071	Auspuffsammelrohr	1
27	1240.005	Seeger-Ring	1
28	5780.045	Stehbolzen M 8 X 12 (24)	1
30	5780.086	Stehbolzen M 8 x 65 (77)	2
31	4420.019	Auslassrohrdichtung	2
32	4500.079	Abgasrohrdichtung	1
33	3815.013	Auslassflansch h=7,5	1
33	3815.022	Auslassflansch h=7	1
34	5780.005	Stehbolzen M 8 X 18 (30)	2
36	3240.163	Mutter M 8	2
37	9170.050	Schalldämpferendrohr (d.43,5/42)	1
41	2100.055	Glühkerze 12V (M 22 X 1,5)	1
41	2100.066	Glühkerze 24V Beru	1
42	5902.027	Sammler- Flansch	2
43	2486.037	Auspuffsammelrohr-zwei Auslässe	1
44	4500.079	Abgasrohrdichtung	1
45	5300.018	Abdeckplatte	1
47	5460.248	Schalldämpfer	1
49	5727.022	Zyklonvorabscheider	1
50	3617.223	Schelle	1
52	4776.062	Dichtung	1
53	5780.049	Stehbolzen M 8 X 20 (36)	1
54	4670.026	Kupferdichtung Durchm.22	1
55	3965.065	Gewindeverschluss M 22	1
56	5780.030	Stehbolzen M 8 X 70 (82)	2
57	2486.031	Auspuffsammelrohr	1
58	7565.007	Scheibe Durchm. 8	4
59	2940.087	Auspuffkrümmer	1
60	4500.079	Abgasrohrdichtung	1
63	3700.272	Luftfilter	1

Gruppe: 12LD
Motor: 12LD 435-2 Tafel: A

EINLASS/AUSLASS			
POS.	Ersatzteilnummer	BESCHREIBUNG	Anzahl
63	3700.329	Luftfilter	1
64	5496.193	Filterelement	1
65	1261.073	Dichtring Durchm. 62,5	1
65	3525.080	Scheibe für Luftfilter mit doppeltem Filterelement	1
66	3240.018	Mutter M 8	3
67	7565.007	Scheibe Durchm. 8	3
68	9732.064	Schraube M 8 X 30	2
69	2486.079	Ansaugsammler	1
70	3240.018	Mutter M 8	4
71	3965.071	Verschluss M 22	1
72	3630.023	Schelle	1
73	2145.013	Deckel	1
74	2941.097	Auspuffkrümmer	1
75	9400.035	Unterdruckschlauch 450x8	1
75	9400.040	Unterdruckschlauch mm 1200x10	1
75	9400.054	Unterdruckschlauch mm 135x8	1
75	9400.058	Unterdruckschlauch mm 250x8	1
76	4420.020	Ansaugsammlerdichtung	2
77	9680.034	Überdruckventil	1
78	6780.084	Stehbolzen M 8 X 40 (52)	2
79	4776.032	Dichtung h= 7 Durchm. 154	1
80	5496.075	Filterelement für Luftfilter mit doppeltem Filterelement	1
80	5496.111	Filterelement h.87 Durchm.138	1
81	2486.396	Ansaugsammler zwei Einlässe	1
83	4115.048	Klammer	2
84	3781.027	Flansch h= 7 mm d=40 mm	1
85	5460.221	Schalldämpfer	1
86	7300.091	Motorentlüftungsanschluss	1
87	3545.137	Schalldämpferhalter	1
88	5460.291	Schalldämpfer mit horizontalem Einlassflansch	1
90	4889.015	Motorentlüftungsdeckel	1
91	4670.014	Kupferdichtung Durchm.12	1
94	6927.128	Berührungsschutz	1
95	2486.052	Auspuffsammelrohr	1
96	5460.472	Schalldämpfer	1
97	2942.028	Einlassbogen	1
98	9400.090	Unterdruckschlauch mm 305	1





Gruppe: 12LD
Motor: 12LD 435-2 Tafel: B

PLEUELSTANGE/KOLBEN/ZYLINDER/KURBELWELLE/SCHWUNGRAD/KURBELGEHÄUSE/ANTR

POS.	Ersatzteilnummer	BESCHREIBUNG	Anzahl
1	6500.315	Kolbensatz std	2
1	6500.316	Kolbensatz +0,50	2
1	6500.317	Kolbensatz +1,00	2
1	6501.588	Kolbensatz std (spezial Genmac)	2
2	8211.090	Ringsatz +1,00	2
2	8211.203	Ringsatz std.	2
2	8211.204	Ringsatz +0,50	2
3	1241.002	Seeger-Ring	4
4	8480.050	Kolbenbolzen	2
5	1630.018	Lager am Pleuelstangenende	2
6	1526.098	Pleuel	2
7	1640.082	Pleuellager std.	2
7	1640.083	Pleuellager -0,25	2
7	1640.084	Pleuellager -0,50	2
8	1050.903	Kurbelwelle	1
10	4701.058	Dichtung 0,30	1
10	4701.059	Dichtung 0,50	1
11	1611.053	Lager -0,50 (Tankseite)	1
11	1611.054	Lager -0,25 (Tankseite)	1
11	1611.055	Lager std. (Tankseite)	1
12	1770.156	Stehbolzen M 8 X 1,25 X 25	6
13	8675.291	Träger	1
14	2280.085	Passfeder 9,52x9,52x85	1
15	6902.039	Zyl. Antriebswelle	1
17	6850.124	Zylinderkopfstehbolzen	8
18	2380.573	Zylinder	2
19	1510.982	Kurbelgehäuse	1
21	1770.101	Stehbolzen M 8 X 1 X 42	4
22	9765.111	Schraube M 8	1
23	9000.072	Überlaufdeckel M 30 X 2	1
23a	8990.022	Überlaufdeckel M 30 X 2	1
24	4936.035	Überlaufdeckel diam.30	1
25	8675.266	Halterung Steuerseite std.	1
25	8675.267	Halterung Steuerseite -0,25	1
25	8675.268	Halterung Steuerseite -0,50	1
26	2280.056	Kurbelwellenpassfeder	2
27	9080.133	Verschluss Durchm. 8	4
28	1213.347	Dichtring 70X88X8	1
29	5055.026	Abdeckungsblech	1
30	1760.001	Stehbolzen M 6 X 1 X 10	2
31	9080.083	Verschluss	1
32	9865.258	Schraube M 16 X 1,5 Linksgewinde	1
33	7626.033	Scheibe	1
34	1770.156	Stehbolzen M 8 X 1,25 X 25	2
35	«-----»	Unterlegscheibe	0
37	8676.055	Mittellager	1
38	1610.082	Hauptlagerschale std.	1
38	1610.098	Hauptlagerschale -0,25	1
38	1610.099	Hauptlagerschale -0,50	1
39	2816.052	Zahnkranz	1
42	9880.554	Schwungrad mit Zahnkranz	1
42	9880.639	Schwungrad mit Zahnkranz (Industrieversion)	1
43	7565.011	Scheibe Durchm.10	16

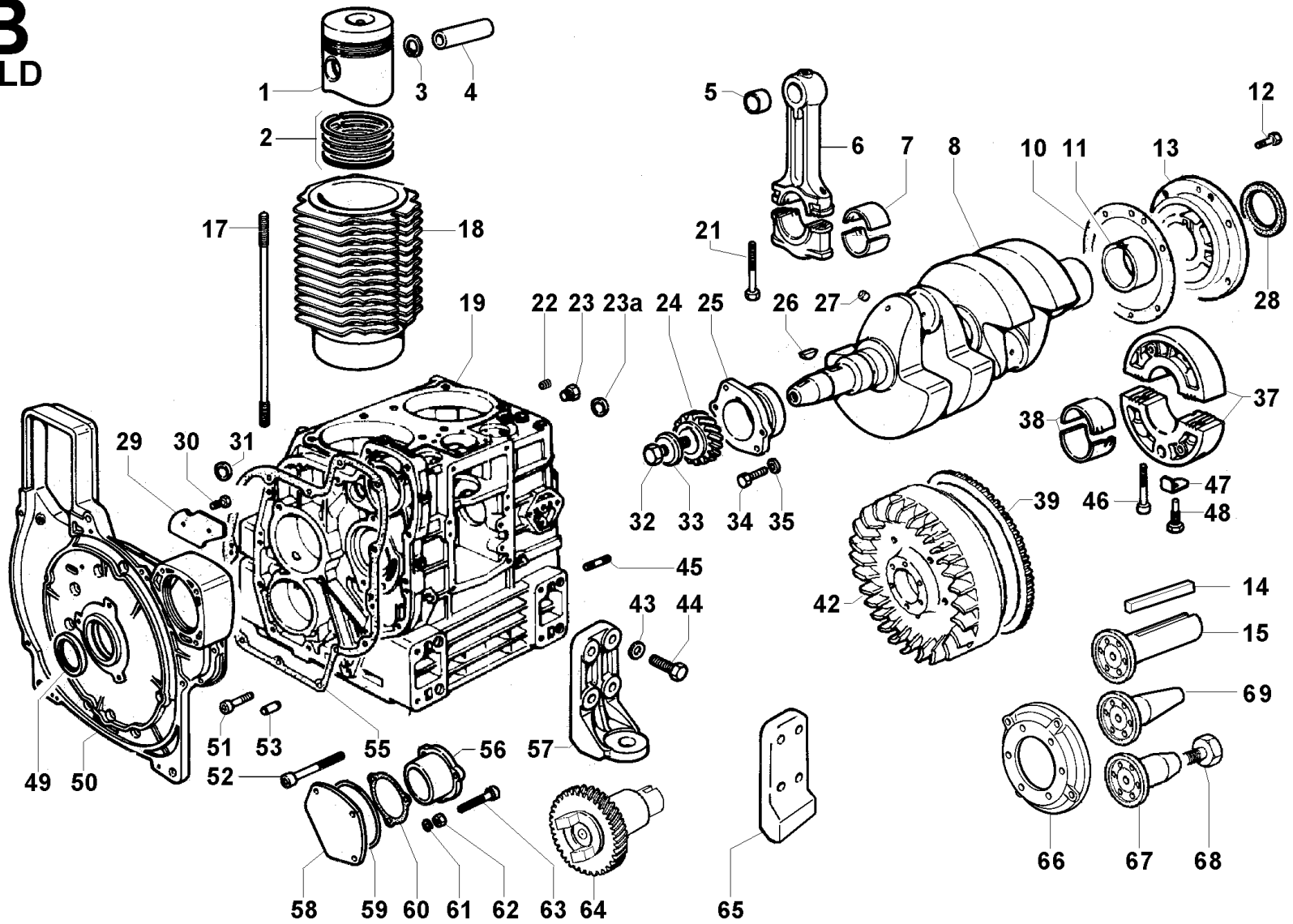
Gruppe: 12LD
Motor: 12LD 435-2 Tafel: B

PLEUELSTANGE/KOLBEN/ZYLINDER/KURBELWELLE/SCHWUNGRAD/KURBELGEHÄUSE/ANTR

POS.	Ersatzteilnummer	BESCHREIBUNG	Anzahl
44	1780.007	Stehbolzen M 10 X 1,5 X 35	16
45	<----->	Stiftschraube	0
46	9732.075	Schraube M 8 X 50	2
47	5111.069	Sicherungsblech	1
48	1862.144	Stehbolzen	1
49	1213.321	Dichtring (vorne) 42x58x10	1
50	8900.470	Träger	1
51	9732.074	Schraube M 8 X 20	2
52	9730.035	Schraube M 8 X 65	2
53	8460.055	Führungsstift	2
55	4701.041	Dichtung	1
56	2751.096	Deckel	1
57	6429.033	Motorfuß	4
58	2615.075	Deckel	1
59	1200.174	O-Ring	1
60	4776.087	Gehäusedichtung	1
61	7625.010	Scheibe Durchm. 8	3
62	3240.018	Mutter M 8	3
63	9730.034	Schraube M 8 X 55	1
64	<----->	siehe Pos. F 90	0
65	6429.174	Motorfuß (KAESER)	4
66	1198.097	Flanschring	1
66	2032.047	Flanschgehäuse Gillette)	1
67	6900.074	Abtrieb	1
68	1862.012	Stehbolzen M14	1
69	6902.174	Abtrieb (Gillette)	1

B

12LD





Gruppe: 12LD
Motor: 12LD 435-2 Tafel: C

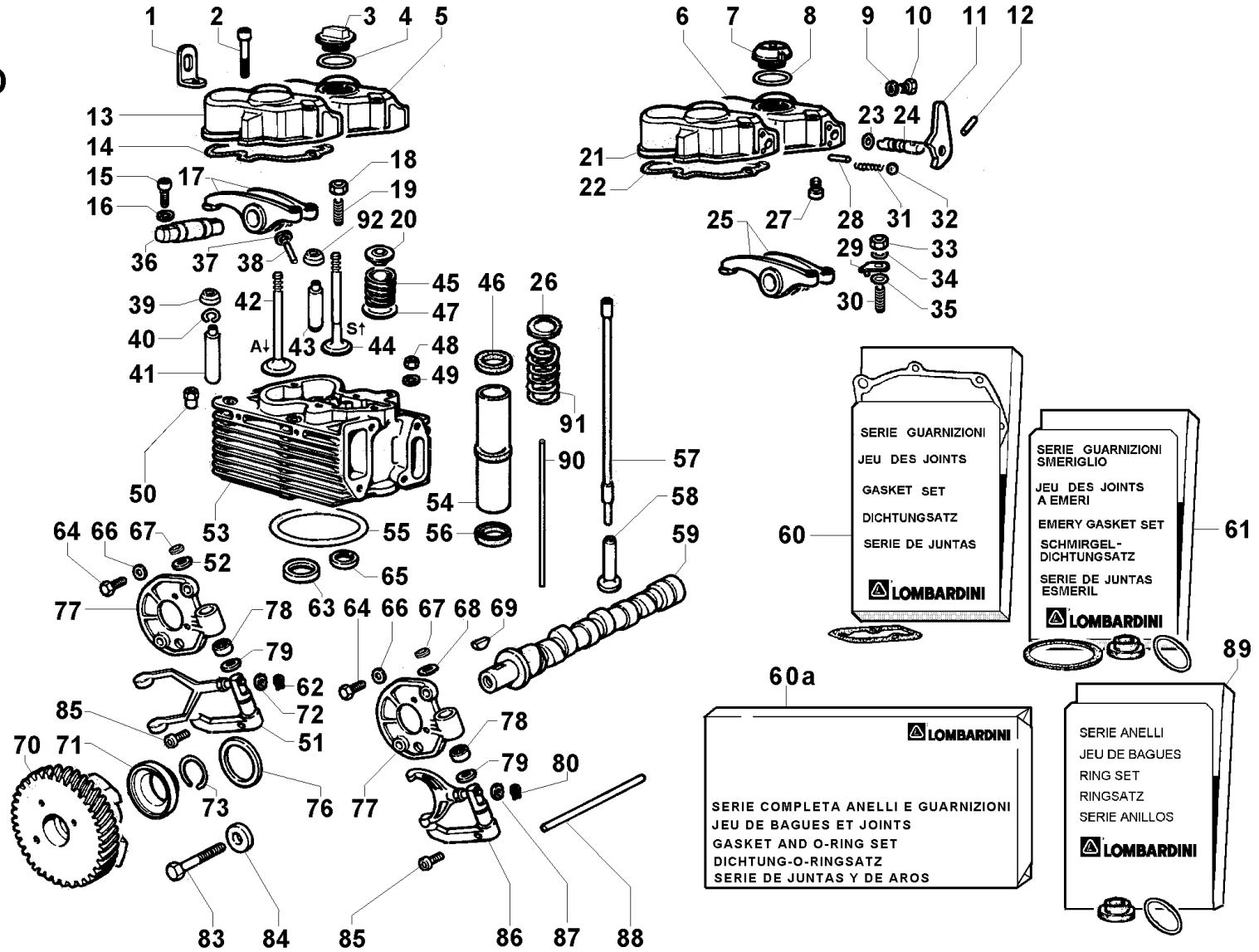
ZYLINDERKOPF/VENTILDECKEL/VENTILE/STEUERUNG/DREHZAHLREGLER

POS.	Ersatzteilnummer	BESCHREIBUNG	Anzahl
1	3506.003	Befestigungswinkel	2
2	9732.075	Schraube M 8 X 50	4
3	9032.079	Öleinfülldeckel M 36X3	1
4	1200.015	O-Ring 137 für Öleinfülldeckel	1
5	2125.338	Kipphebelgehäuse mit Loch für Ölfüllstutzen	1
6	2125.100	Kompl. Gehäuse (mit Loch für Ölfüllstutzen)	1
7	9032.064	Öleinfülldeckel	1
8	1200.015	O-Ring 137 für Öleinfülldeckel	1
9	4670.014	Kupferdichtung Durchm.12	1
10	9000.064	Verschluss	1
11	<----->	siehe Pos. C 6/C 26	0
12	3430.005	Führungsstift	2
13	2125.339	Kipphebelgehäuse	1
14	4400.061	Kipphebelabdeckungsichtung 0,80	2
15	9730.100	Schraube M 8 X 25	4
16	7565.007	Scheibe Durchm. 8	4
17	4330.036	Kipphebelbaugruppe std	2
17	4330.064	Kipphebelbaugruppe 1500/1800 U/min.	2
18	3240.010	Mutter M 7	4
19	9850.002	Kipphebeleinstellschraube	4
20	6410.112	Halbkegel-Federteller	4
21	2125.101	Kompl. Kipphebelgehäuse	1
22	4400.061	Kipphebelabdeckungsichtung 0,80	2
23	1200.034	O-Ring 105	2
24	6095.010	Nockenzapfen	2
25	4330.037	Kipphebelbaugruppe	2
25	4330.063	Kipphebelbaugruppe	2
26	7625.108	Scheibe	2
27	9820.085	Feststellschraube	2
28	3430.004	Spannstift	2
29	6372.098	Verbindungsstück	2
30	9850.002	Kipphebeleinstellschraube	4
31	5780.011	Feder	2
32	3245.005	Kugel	2
33	3240.010	Mutter M 7	4
34	3335.084	Scheibe	2
35	3335.028	Scheibe	8
36	6045.040	Kipphebelwelle	2
37	1350.011	Ring	2
38	9455.053	Schmierölrohr Kipphebel	2
39	1213.338	Ventildichtring	2
40	<----->	Dichtungsring	0
41	4845.247	Einlassventilführung std.	2
41	4845.253	Einlassventilführung +0,50	2
42	9652.153	Einlassventil	2
43	<----->	Auslassventilführung +0,50	0
43	4845.248	Auslassventilführung std.	2
44	9685.146	Auslassventil	2
45	5755.004	Ventilfeder	4
46	4740.029	Dichtung	2
47	3430.067	Federsitz (unten)	4
48	3240.124	Mutter	8
49	7625.196	Scheibe Durchm.10,5	8

Gruppe: 12LD
Motor: 12LD 435-2 Tafel: C

ZYLINDERKOPF/VENTILDECKEL/VENTILE/STEUERUNG/DREHZAHLEGLER			
POS.	Ersatzteilnummer	BESCHREIBUNG	Anzahl
50	3300.227	verlängerte Mutter	2
51	5200.854	Fliehkraftreglerhebel	1
52	7626.040	Scheibe	1
53	9200.711	Zylinderkopf	2
54	9520.055	Stößelrohr	2
55	4730.571	Zylinderkopfdichtung 0,50	2
55	4730.572	Zylinderkopfdichtung 0,55	2
55	4730.573	Zylinderkopfdichtung 0,60	2
55	4730.574	Zylinderkopfdichtung 0,65	2
55	4730.575	Zylinderkopfdichtung 0,70	2
55	4730.576	Zylinderkopfdichtung 0,75	2
55	4730.577	Zylinderkopfdichtung 0,80	2
55	4730.578	Zylinderkopfdichtung 0,85	2
55	4730.579	Zylinderkopfdichtung 0,90	2
55	4730.580	Zylinderkopfdichtung 0,95	2
56	4740.029	Dichtung	2
57	1410.088	Stößelstange	4
58	7215.043	Rollenstößel	4
59	1011.085	Nockenwelle 3600 U/min.	1
59	1011.110	Nockenwelle 3000 U/min.	1
60	<----->	Dichtungssatz - siehe Pos. C 60a	0
60a	3205.102	DICHTUNGS- und O-RINGSATZ	1
61	<----->	Schmiergelset	0
62	1240.077	Seeger-Ring	1
63	3000.212	Einlassventilsitz	2
64	1770.150	Stehbolzen M 8 X 1,25 X 22	2
65	3000.213	Auslassventilsitz	2
66	<----->	Unterlegscheibe	0
67	1240.005	Seeger-Ring	1
68	7626.040	Scheibe	1
69	2280.047	Passfeder 4 x 5,5 x 16	1
70	7362.277	Drehzahlregler > 3000 U/min.	1
70	7362.278	Drehzahlregler 3000 > U/min.	1
71	2086.140	Fliehkraftreglergehäuse	1
72	7625.007	Scheibe Durchm. 6	1
73	1160.022	Dichtring	1
76	<----->	Wälzlager	0
77	4882.046	Fliehkraftreglerhebel	1
78	1585.025	Lager	2
79	7626.040	Scheibe	1
80	1240.077	Seeger-Ring	1
83	1780.059	Stehbolzen M 10 X 1,5 X 35	1
84	7626.038	Scheibe	1
85	9730.107	Schraube M 6 X 14	1
86	<----->	nicht mehr lieferbar - siehe Pos. 54	0
87	7625.007	Scheibe Durchm. 6	1
88	6080.022	Fliehkraftreglerschubstange	1
89	3150.017	O-Ringsatz	1
90	<----->	siehe Pos. D 29	0
91	5801.153	Feder	2
92	1213.338	Ventildichtring	2

C
12LD



STEUERUNGEN/SCHMIERÖLKREISLAUF

POS.	Ersatzteilnummer	BESCHREIBUNG	Anzahl
1	<----->	Filterdeckel M 14	0
4a	9680.045	Öldruckventil	1
5	<----->	Feder	0
7	2516.061	Drehzahlfernbedienung-Handstop	1
7	2516.109	Drehzahlfernbedienung-Handstop	1
7	2516.114	Drehzahl-/Stopfernbedienung	1
8	3240.019	Mutter M 8 Messing	2
9	9180.192	Kabelende	2
11	3576.065	Mehrmengenschraube	1
12	5780.089	Stehbolzen M 8 X 28 (45)	1
13	3240.018	Mutter M 8	1
14	3240.008	Mutter M 6	1
15	1760.041	Stehbolzen M 6 X 1 X 40	1
16	3240.008	Mutter M 6	1
17	1760.041	Stehbolzen M 6 X 1 X 40	1
18	4670.058	Kupferdichtung Durchm. 8	1
19	5830.119	Mutter	0
20	9790.023	Schraube M 5 X 7	2
21	5200.108	Hebel für Bowdenzug	1
22	3240.164	Mutter M 8	1
23	5200.323	Regelhebel	1
24	<----->	O-Ring 137	0
29	9455.074	Schmierölrohr	2
30	1400.387	verlängerter Ölmeßstab (mm 110)	1
31	1400.395	Ölmeßstab std (mm 110)	1
32	7555.004	Scheibe Durchm. 6	1
33	6040.015	Bolzen	1
38	5168.052	Sicherungsblech	1
39	3240.131	Mutter	1
40	3240.058	Mutter	1
42	4775.526	Reglergehäusedichtung	1
43	9730.018	Schraube M 6 X 45	1
44	<----->	Schraube	0
46	1770.042	Stehbolzen M 8 X 1,25 X 10	1
47	5200.108	Hebel für Bowdenzug	1
48	3240.164	Mutter M 8	1
49	5200.108	Hebel für Bowdenzug	1
50	3240.164	Mutter M 8	1
51	<----->	Schutzkappe	0
52	3240.164	Mutter M 8	1
53	1240.077	Seeger-Ring	1
54	7625.098	Scheibe Durchm. 8,4	1
55	6545.009	Knopf	1
56	4340.067	Ummantelung	1
57	<----->	Ölfilterschraubanschluss	0
57a	7265.021	Ölfiltergewindestutzen	1
58	<----->	Ölfiltereinsatz	0
58a	2175.107	Ölfiltereinsatz (mm 59)	1
58a	2175.131	Ölfiltereinsatz (mm 90)	1
59	<----->	Ölfilterflansch	0
61	3240.036	Mutter M 10	1
62	7565.011	Scheibe Durchm.10	1
63	4936.009	Ölpumpenantriebsrad	1

Gruppe: 12LD
Motor: 12LD 435-2 Tafel: D

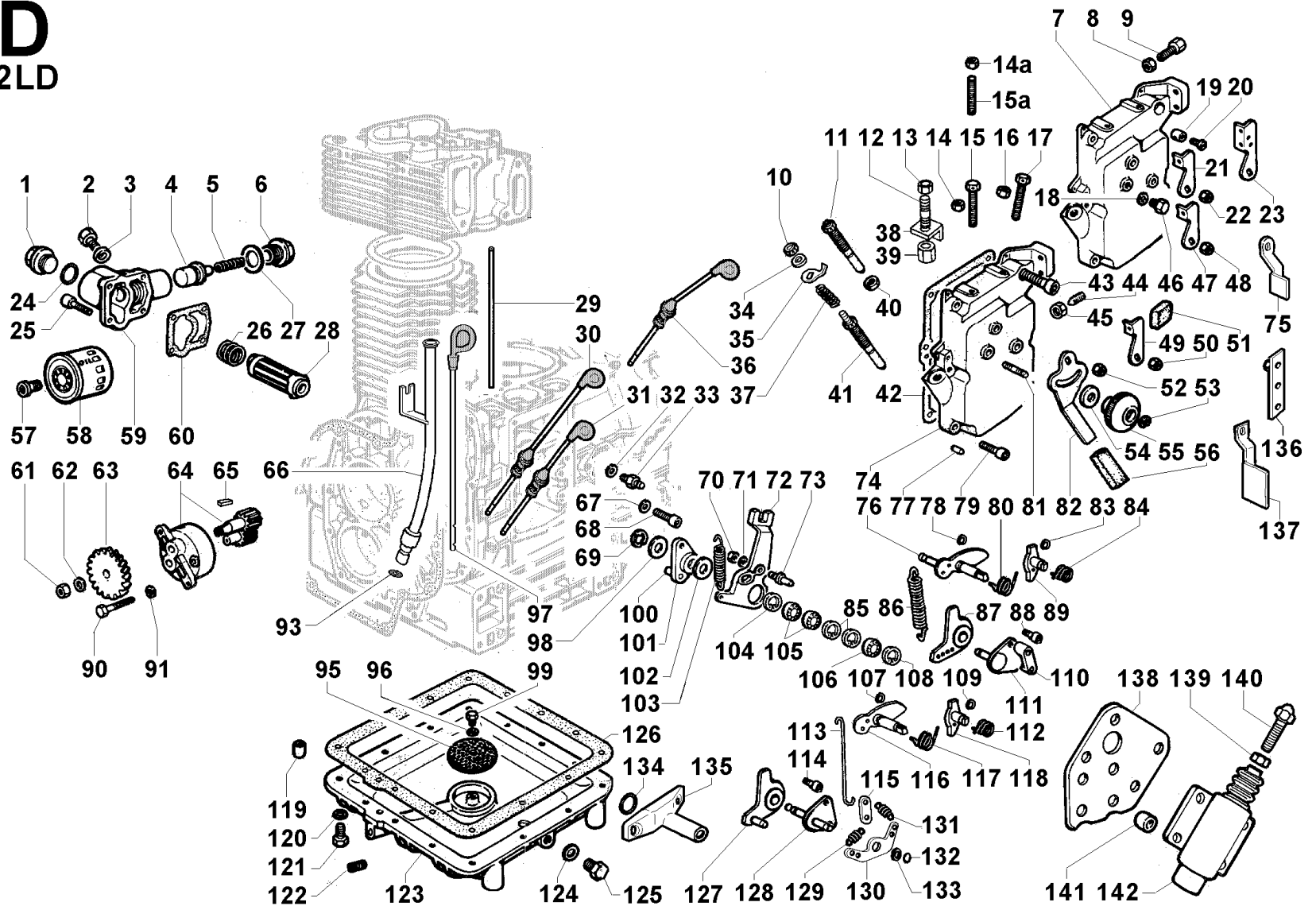
STEUERUNGEN/SCHMIERÖLKREISLAUF			
POS.	Ersatzteilnummer	BESCHREIBUNG	Anzahl
64	5605.037	Schmierölpumpenbaugruppe	1
65	<----->	Schlüssel	0
66	9330.025	Ölpeilstabrohr	1
67	7625.012	Scheibe Durchm. 8,4	1
68	9732.074	Schraube M 8 X 20	1
69	1165.010	Sicherungsring	1
70	3240.008	Mutter M 6	1
71	7555.004	Scheibe Durchm. 6	1
72	5200.200	Reglerhebel	1
72	5200.605	Hebelsatz (U/min. > 3001)	1
72	5200.909	Hebelsatz U/min. < 3000	1
73	5140.100	Trägerbolzen	1
74	2516.159	Drehzahlregler Hebel Deckel	1
74	2516.176	manuelle Drehzahlreglung	1
74	2690.287	manuelle Drehzahlbedienung	1
76	<----->	siehe Pos. D116	0
77	3460.055	Führungsstift	2
78	1200.034	O-Ring 105	1
79	9732.078	Schraube M 6 X 25	5
80	5680.077	Feder	1
81	5870.021	Stehbolzen	1
82	5200.110	Hebel	1
83	1200.034	O-Ring 105	1
84	5680.077	Feder	1
85	1241.009	Seeger-Ring Durchm. 19	2
86	<----->	siehe Pos. D113	0
89	5200.154	Umlenkhebel	1
90	1770.009	Stehbolzen M 8 X 1,25 X 35	2
91	7565.007	Scheibe Durchm. 8	2
93	1200.001	O-Ring 108	1
95	5090.010	Ölsieb	1
96	7565.004	Scheibe Durchm. 6	1
97	1400.095	Ölmeßstab (mm 441)	1
98	7625.106	Scheibe Durchm. 7,1	2
99	1760.001	Stehbolzen M 6 X 1 X 10	1
100	5140.370	Bolzen	1
101	<----->	Fliehkraftreglerschubstangenhebel	0
102	3527.246	Distanzstück	1
103	<----->	Extrafeder (mtcompr.)	0
103	5550.026	Extrafeder (U/min. 3001 >)	1
103	5801.154	Extrafeder (U/min. > 3000)	1
104	1241.009	Seeger-Ring Durchm. 19	1
105	3000.004	Kugellager	2
107	1200.034	O-Ring 105	1
108	1241.009	Seeger-Ring Durchm. 19	1
109	1200.034	O-Ring 105	1
110	<----->	siehe Anmerkungen	0
112	5680.077	Feder	1
113	9245.135	Schubstange	1
114	9730.024	Schraube M 8 X 16	2
115	5370.281	Blech	1
116	5200.583	Hebel	1
117	5680.077	Feder	1

Gruppe: 12LD
Motor: 12LD 435-2 Tafel: D

STEUERUNGEN/SCHMIERÖLKREISLAUF			
POS.	Ersatzteilnummer	BESCHREIBUNG	Anzahl
117	5680.078	Feder	1
118	5200.154	Umlenkhebel	1
119	3430.065	Führungsstift	1
120	<----->	Unterlegscheibe	0
121	1770.155	Stehbolzen M 8 X 1,25 X 30	14
122	9765.108	Schraube M 10	1
123	5645.464	Ölwanne	1
123	5645.466	Ölwanne (Kaeser Version)	1
123	5645.468	Ölwanne	1
123	5645.469	Ölwanne	1
123	5645.470	Ölwanne	1
123	5645.482	Ölwanne 5 Liter	1
124	4670.016	Kupferdichtung Durchm.14	1
125	3965.005	Ölablassschraube M 14	1
126	4601.042	Dichtung	1
127	<----->	Hebel - siehe pos. D 72	0
128	3785.103	Verstellhebel	1
129	5655.107	Reglerfeder (U/min. > 3001)	1
129	5655.242	Reglerfeder (U/min. < 3000)	1
130	1541.106	Kipphebel	1
131	5655.107	Reglerfeder (U/min. > 3001)	1
131	5655.242	Reglerfeder (U/min. < 3000)	1
132	1165.010	Sicherungsring	1
133	7625.010	Scheibe Durchm. 8	1
134	1200.002	O-Ring 117 für Verlängerungsschlauch	1
135	5902.155	Ölauslassverlängerung	1
136	5151.075	Blech	1
137	<----->	siehe Pos. D 74 (2516.159)	0

D

12LD





Gruppe: 12LD
Motor: 12LD 435-2 Tafel: E

KRAFTSTOFFANLAGE

POS.	Ersatzteilnummer	BESCHREIBUNG	Anzahl
1	9571.069	Leckölleitung mm 1350	1
1	9571.087	Leckölleitung mm 745	1
1	9571.095	Leckölleitung mm 2550	1
2	4670.058	Kupferdichtung Durchm. 8	1
3	1901.029	Hohlschraube M 8	1
4	4670.058	Kupferdichtung Durchm. 8	1
5	1901.029	Hohlschraube M 8	1
6	3616.082	Tankbefestigungslasche	2
7	9043.092	Kraftstofftankdeckel	1
8	9043.025	Kraftstofftankdeckel	1
9	9761.001	Schraube M 4 X 0,7 X 12	6
10	4776.040	Dichtung	1
11	5055.023	Abdeckungsblech	1
12	4906.008	Kraftstoffmengenanzeige (mm 193) 15/29 lt	1
13	3790.074	Einspritzflansch	2
14	3203.050	selbstsichernde Mutter M 6	4
15	7565.004	Scheibe Durchm. 6	2
16	6760.045	Stehbolzen M 6 X 65 (80)	4
17	9375.279	Hochdruckleitung	1
18	4670.058	Kupferdichtung Durchm. 8	1
20	1755.002	Stehbolzen M 5 X 0,8 X 12	2
21	3616.018	Befestigungslasche für Hochdruckleitungen	2
22	5400.046	Gummidurchführung	2
23	9730.139	Schraube M 6 X 60	2
24	1557.020	Mutter	2
25	1557.019	Mutter	2
26	3102.085	Kraftstofftank 10 lt (410x190x140)	1
26	3103.046	Kraftstofftank 7 lt (370x170x140)	1
27	3103.021	Kraftstofftank 15l	1
28	<----->	Bolzen	0
29	6615.042	Düsenhalter	2
29	6615.045	Düsenhalter Bosch	2
30	6531.104	Düseneinsatz	2
31	4650.037	Dichtung	2
32	4670.006	Kupferdichtung 1,00	2
32	4670.065	Kupferdichtung 1,50	2
33	7301.006	Druckventilhalter	2
34	9375.280	Hochdruckleitung	1
35	3616.085	Tankbefestigungslasche mm 632	2
35	3617.077	Tankbefestigungslasche mm 592	2
36	9600.057	Distanzröhre	2
37	3315.016	Gummischeibe	1
38	3042.024	Tankhalter	1
39	3586.058	Elektrostop	1
40	3440.030	QSD Stopvorrichtung	1
41	3617.214	Tankbefestigungslasche mm 345	0
42	7265.008	Druckventilhalter	2
43	1200.031	O-Ring	2
44	4701.006	Dichtung	1
45	3866.018	Träger	1
46	7470.003	Füller	2
47	3335.029	Scheibe	2
48	5755.034	Ventilfeder	2

Gruppe: 12LD
Motor: 12LD 435-2 Tafel: E

KRAFTSTOFFANLAGE			
POS.	Ersatzteilnummer	BESCHREIBUNG	Anzahl
49	3730.036	Kraftstofffilter	1
50	9372.034	Kraftstoffschlauch 630mm	1
50	9375.013	Schlauch vom Filter zum Elektroventil 2030 mm	1
50	9375.032	Kraftstoffschlauch 336mm	1
50	9375.060	Kraftstoffschlauch 850mm	1
50	9375.142	Kraftstoffschlauch 1100mm	1
51	4760.015	Ventildichtung	2
52	6578.042	Pumpenelement	2
53	9730.100	Schraube M 8 X 25	3
54	7625.010	Scheibe Durchm. 8	4
55	9672.012	Druckventil (mmc 25)	2
56	8400.048	Führungsstift	1
57	1901.031	Hohlschraube M 12	1
58	1901.101	Hohlschraube l=60	1
59	3730.071	Kraftstofffilter	1
61	4775.196	Dichtung	1
62	9080.037	Entlüftungsdeckel	1
63	4670.060	Kupferdichtung Durchm.12	2
65	9730.139	Schraube M 6 X 60	2
66	9080.037	Entlüftungsdeckel	1
67	4775.196	Dichtung	1
68	5575.006	Feder	1
69	8930.019	Bodenscheibe	1
70	1200.268	O-Ring	1
71	2175.009	Kraftstofffiltereinsatz	1
71	3730.015	Kraftstofffilter	1
72	4490.017	Dichtung	1
73	4430.071	Dichtung	1
74	6370.515	Tankbefestigungsplatte	1
75	8636.001	Antivibrationshalterung	4
76	9043.092	Kraftstofftankdeckel	1
77	8866.067	Träger	2
78	4701.029	Gummischeibe	2
79	9245.076	Schubstange	4
80	3760.038	Filterhalterung	1
81	2175.045	Kraftstofffiltereinsatz	1
84	6590.076	Einspritzpumpe	1
85	<----->	Blech (nicht mehr lieferbar)	0
86	4580.002	Dichtung 0,10	1
86	4580.009	Dichtung 0,50	1
86	4580.068	Dichtung 0,05	1
87	1580.023	Lager	1
88	7626.017	Scheibe Durchm. 5,3	1
89	9375.351	Kraftstoffschlauch 190mm	1
90	2800.003	Splint	1
91	7270.104	Ringanschluss Durchm.10	1
92	3587.103	Elektroventil (12V) an Einspritzpumpe	1
92	3587.109	Elektroventil (24V) an Einspritzpumpe	1
93	1901.040	Hohlschraube M 12	1
94	4670.060	Kupferdichtung Durchm.12	2
95	9375.627	Kraftstoffschlauch von Förderpumpe zum Elektroventil Einspritzp	1
96	9571.207	Leckölleitung (KAESER)	1
98	2605.033	Filterdeckel	1

Gruppe: 12LD
Motor: 12LD 435-2 Tafel: E

KRAFTSTOFFANLAGE			
POS.	Ersatzteilnummer	BESCHREIBUNG	Anzahl
99	1202.052	O-Ring	1
100	1760.076	Stehbolzen	1
101	3630.008	Schelle	1
102	1901.032	Hohlschraube M 14	1
103	4670.061	Kupferdichtung Durchm.14	2
104	4850.009	Führung	1
105	7980.020	Federteller	2
106	1415.006	Steuerstange	1
107	<----->	Segment (nicht mehr lieferbar)	0
108	9865.040	Schraube	1
109	1901.030	Hohlschraube M 10	1
110	7200.078	Auflagestift	1
111	4670.059	Kupferdichtung Durchm.10	2
112	<----->	Buchse (nicht mehr lieferbar)	0
113	6230.069	Bolzen	1
114	9375.276	Schlauch vom Filter zur Kraftstoffpumpe mm 430	1
114	9375.308	Kraftstoffschlauch 2000 mm	1
114	9375.721	Kraftstoffschlauch 850 mm	1
114	9375.859	Kraftstoffschlauch mm 1000	1
115	9375.276	Schlauch vom Filter zur Elektroventile mm 430	1
116	3587.105	Elektroventil 12V am Motor	1
117	4670.059	Kupferdichtung Durchm.10	4
118	3103.308	Kraftstofftank 29l	1
119	4701.030	Gummischeibe	2
120	3866.066	Träger	2
121	3635.059	Antivibrationshalterung	4
122	3730.039	Kraftstofffilter	1
123	2175.053	Kraftstofffiltereinsatz	1
125	3730.037	Kraftstofffilter	1
126	2175.046	Kraftstofffiltereinsatz	1
127	5625.002	Feder	2
128	4670.061	Kupferdichtung Durchm.14	2
129	1901.032	Hohlschraube M 14	1
130	6230.068	Bolzen	2
131	6400.024	Federteller	2
132	7215.017	Rollenstößel	2
133	<----->	Rolle (nicht mehr lieferbar)	0
136	1200.087	O-Ring 3150	1
137	6780.008	Stehbolzen M 8 X 20 (32)	2
138	9375.022	Schlauch von Förderpumpe zur Einspritzpumpe (2000 mm)	1
138	9375.029	Schlauch vom Filter zur Förderpumpe 800 mm	1
138	9375.690	Schlauch vom Filter zur Einspritzpumpe 220 mm	1
138	9375.853	Schlauch vom Filter zur Förderpumpe 1000 mm	1
138	9375.854	Schlauch vom Filter zur Förderpumpe 680 mm	1
139	6585.079	Kraftstoffpumpe	1
140	1901.030	Hohlschraube M 10	1
141	4670.059	Kupferdichtung Durchm.10	2
142	3240.164	Mutter M 8	2
143	9375.908	Schlauch vom Elektroventil zur Förderpumpe-Ablassrohr	1
144	1901.030	Hohlschraube M 10	2
145	1557.019	Mutter	2
146	1557.020	Mutter	2
147	3521.043	Distanzstück	2

Gruppe: 12LD
Motor: 12LD 435-2 Tafel: E

KRAFTSTOFFANLAGE			
POS.	Ersatzteilnummer	BESCHREIBUNG	Anzahl
148	5780.016	Stehbolzen M 8 X 28 (40)	2
149	3240.018	Mutter M 8	2
150	4700.103	Dichtung	1
151	7625.012	Scheibe Durchm. 8,4	2
152	7565.007	Scheibe Durchm. 8	2
153	8865.193	Träger	1
154	1770.056	Stehbolzen M 8 X 1,25 X 18	2
155	7565.007	Scheibe Durchm. 8	2
156	1901.029	Hohlschraube M 8	1
157	1901.152	Hohlschraube M 12 l=51	1
158	8866.092	Tankhalterung	1
159	8900.318	Elektromagnethalterung	1
160	5140.014	Blech	1
162	9370.046	Schlauch von Förderpumpe zur QSD-Einheit 275 mm	1
162	9375.945	Schlauch von Förderpumpe zur QSD- Filter 1000 mm	1
163	9373.044	Schlauch vom Tank zur Förderpumpe 235 mm	1
163	9375.856	Schlauch vom Tank zur Förderpumpe 1030 mm	1
172	5801.037	Feder	1
173	8245.003	Reglerkugel Durchm. 4,8 3/16''	1

KÜHLUNG/ANLASSER

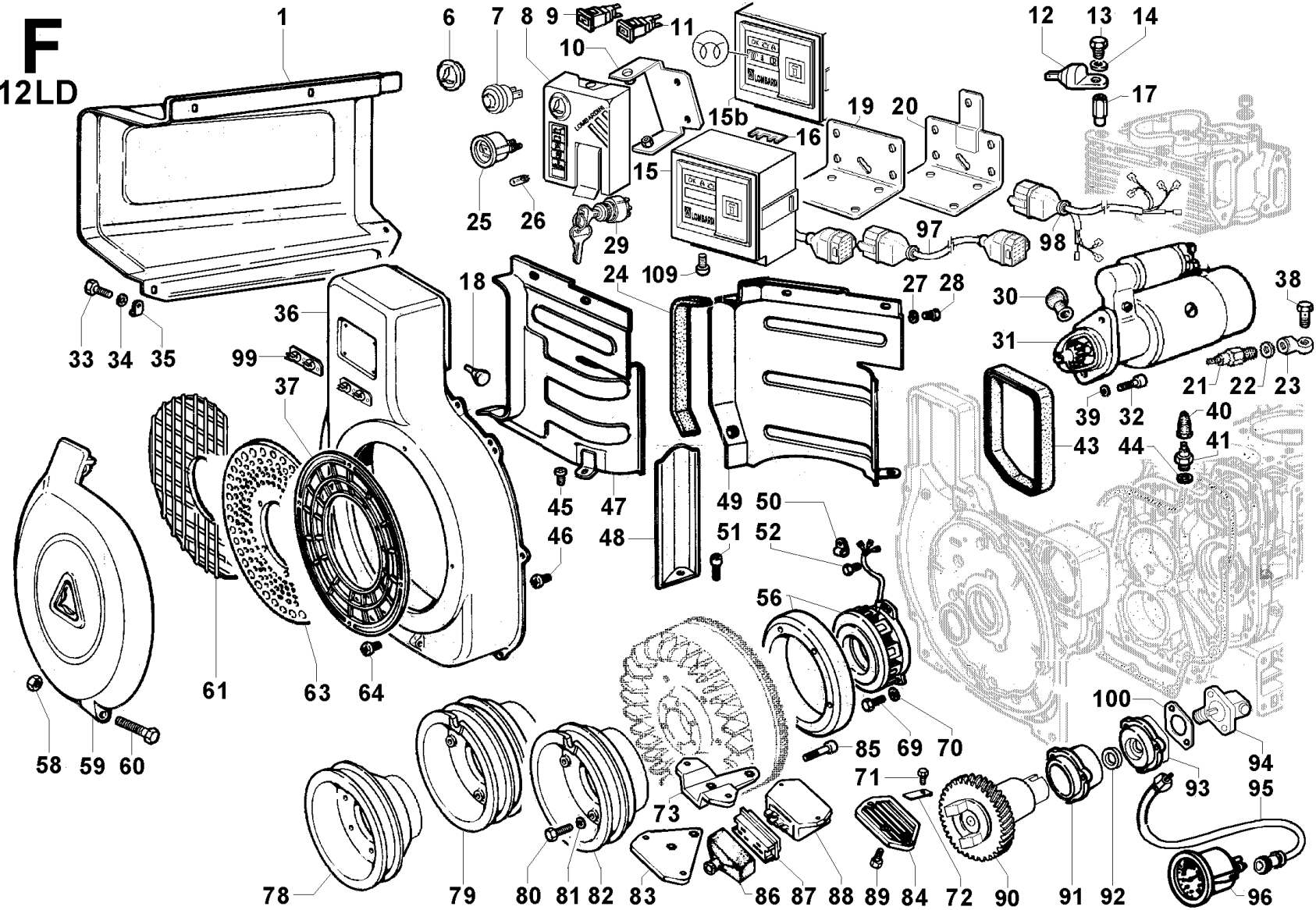
POS.	Ersatzteilnummer	BESCHREIBUNG	Anzahl
1	2920.104	lärmgedämmte Haube	1
6	<----->	Schalterabdeckung	0
7	7195.112	Startknopf	1
8	2900.110	Armaturenbrett 2 Warnleuchten	1
9	<----->	Lampenfassung	0
10	3506.043	Befestigungswinkel	1
11	<----->	Lampenfassung	0
12	9195.104	Zylinderkopftemperatur-Thermometer	1
13	1780.003	Stehbolzen M 10 X 1,5 X 18	1
14	7565.011	Scheibe Durchm.10	1
15	7245.417	Bedienfeld mit 3 Warnleuchten	1
15b	7245.355	Bedienfeld 24V mit 6 Warnleuchten	1
15b	7245.420	Bedienfeld 12V mit 6 Warnleuchten (Motor mit Glühkerzen)	1
16	4062.238	Sicherung 100 A (für zwei Glühkerzen)	1
17	3300.227	verlängerte Mutter	1
18	3527.018	Distanzstück	1
19	3506.118	Bedienfeldbefestigungswinkel	1
20	3506.119	Bedienfeldbefestigungswinkel	1
21	5040.098	Druckschalter (M 14)	1
22	4670.061	Kupferdichtung Durchm.14	1
23	7330.083	Anschluss	1
24	4776.090	Dichtung	1
25	5450.009	Ölmanometer	1
26	5175.162	Lampe 12V	2
27	7555.004	Scheibe Durchm. 6	2
28	1760.003	Stehbolzen M 6 X 1 X 12	2
29	5041.020	Schlüsselschalter	1
30	5491.005	Schlauchbogen	1
31	5840.089	Anlasser 12 V 1,7 KW	1
32	9730.045	Schraube M 10 X 30	2
33	1770.002	Stehbolzen M 8 X 1,25 X 16	1
34	7565.007	Scheibe Durchm. 8	1
35	3617.045	Schelle	2
36	2569.203	Lüfterhaube	1
37	5927.056	Schutz	1
38	1901.030	Hohlschraube M 10	1
39	7565.011	Scheibe Durchm.10	2
40	5491.013	Schlauchbogen	1
41	5745.050	Öldruckschalter 0,3 bar (M 12)	1
43	4776.089	Dichtung	1
44	4670.060	Kupferdichtung Durchm.12	1
45	9790.039	Schraube M 6 X 12	7
47	5066.074	lärmgedämmtes Luftleitblech	1
48	3350.094	Windleitblech	1
49	5066.070	lärmgedämmtes Luftleitblech	1
50	3617.021	Schelle	1
51	9731.092	Schraube M 8 X 14	1
52	1760.003	Stehbolzen M 6 X 1 X 12	1
56	1157.154	Lichtmaschine 12V 14A - 3 Kabel	1
56	1157.167	Lichtmaschine 12V 16A - 2 Kabel	1
58	3203.050	selbstsichernde Mutter M 6	1
59	2670.049	Riemenscheibenabdeckung	1
60	1760.094	Stehbolzen M 6 X 1 X 100	1

Gruppe: 12LD
Motor: 12LD 435-2 Tafel: F

KÜHLUNG/ANLASSER

POS.	Ersatzteilnummer	BESCHREIBUNG	Anzahl
61	5927.242	Schwungradschutz	1
63	5096.038	Schwungradabdeckung	1
64	9790.039	Schraube M 6 X 12	4
69	9731.022	Schraube M 5 X 20	4
70	<----->	Unterlegscheibe	0
71	1760.003	Stehbolzen M 6 X 1 X 12	1
72	3617.152	Schelle	1
73	3300.052	Spannungsreglerträger	1
78	7051.060	Riemenscheibe 1 Rille	1
79	5961.048	Anwerfscheibe 2 Rillen, separate Lieferung (Einbau durch den Ku	1
80	1770.009	Stehbolzen M 8 X 1,25 X 35	4
81	7565.007	Scheibe Durchm. 8	4
82	5961.061	Anwerfscheibe	1
83	3300.049	Spannungsreglerträger	1
84	3300.048	Halter	1
85	9732.078	Schraube M 6 X 25	5
86	2145.014	Reglerabdeckung	1
87	5740.153	Reglerstecker Saprisa	1
87	5740.154	Reglerstecker Ducati	1
88	7362.228	Spannungsregler 12V 14/21A-6 Anschlüsse für Lichtmaschine 3 Kab	1
88	7362.298	Spannungsregler 12V max 30 A - 5 Anschlüsse für Lichtmaschine 2	1
89	9732.092	Schraube M 8 X 18	2
90	4936.077	Zahnrad	1
91	3780.015	Zahnradhalterung	1
92	1213.173	Dichtring 20X35X7	1
93	7475.018	Winkelvorgelege	1
94	3903.102	Halterung Drehzahlmesservorgelege	1
95	9282.003	Übertragung mm 1500	1
96	2529.007	mech. Umdrehungs-/ Betriebsstundenzähler	1
97	2185.882	Verlängerungskabel für Armaturenbrett mit 6 Warnleuchten	1
97	2185.893	Verlängerungskabel für Armaturenbrett mit 3 Warnleuchten	1
98	2185.873	Kabel für Armaturenbrett mit 6 Warnleuchten	1
98	2185.891	Kabel für Armaturenbrett mit 3 Warnleuchten	1
99	5275.102	Federblech	1
100	4775.525	Gehäusedichtung	1
109	9730.325	Schraube M 5 X 10	4

F
12LD





Gruppe: 12LD
Motor: 12LD 435-2 Tafel: Z

MOTORBLOCK

POS.	Ersatzteilnummer	BESCHREIBUNG	Anzahl
1	1560.242	Motorblock	0

Z
12LD

