



Ersatzteilliste **Rüttelplatte**
DELKO - SRD24Y
(*SXD24Y*)

Spare parts list **Vibrating-plate compactor**
DELKO - SRD24Y
(*SXD24Y*)

Liste des pièces
de rechange **Vibro-compacteur**
DELKO - SRD24Y
(*SXD24Y*)

ab Maschinenummer
from Serial number **9250**
à partir de No. de série

Bestellnummer
Order number
Référence

Technische und optische Veränderung ohne Vorankündigung vorbehalten.
Specifications and design are subject to change without notice
Sous réserve de modifications sans d'indication en avant

2005-05

EL-151681-DEF

Alle Rechte vorbehalten
© Copyright by DELKO GmbH
Uhinger Straße 93
D-73095 Albershausen

Tel. +497161-50097-12

Fax. +497161-50097-90

Diese Ersatzteilliste darf – auch auszugsweise – nur mit ausdrücklicher schriftlicher Genehmigung durch DELKO vervielfältigt werden. Jede von DELKO nicht autorisierte Art der Vervielfältigung, Verbreitung oder Speicherung auf Datenträgern jeder Art wird strafrechtlich verfolgt.

Ausgabe 2006-03

All rights reserved
© Copyright by DELKO GmbH
Uhinger Straße 93
D-73095 Albershausen

Telephone +497161-50097-12

Telefax +497161-50097-90

These operating instructions or parts thereof may only be reproduced with the express written permission of the DELKO company. Any type of reproduction, circulation or storage on data carriers of any kind not authorized by DELKO shall be pursued legally.

Version 2006-03

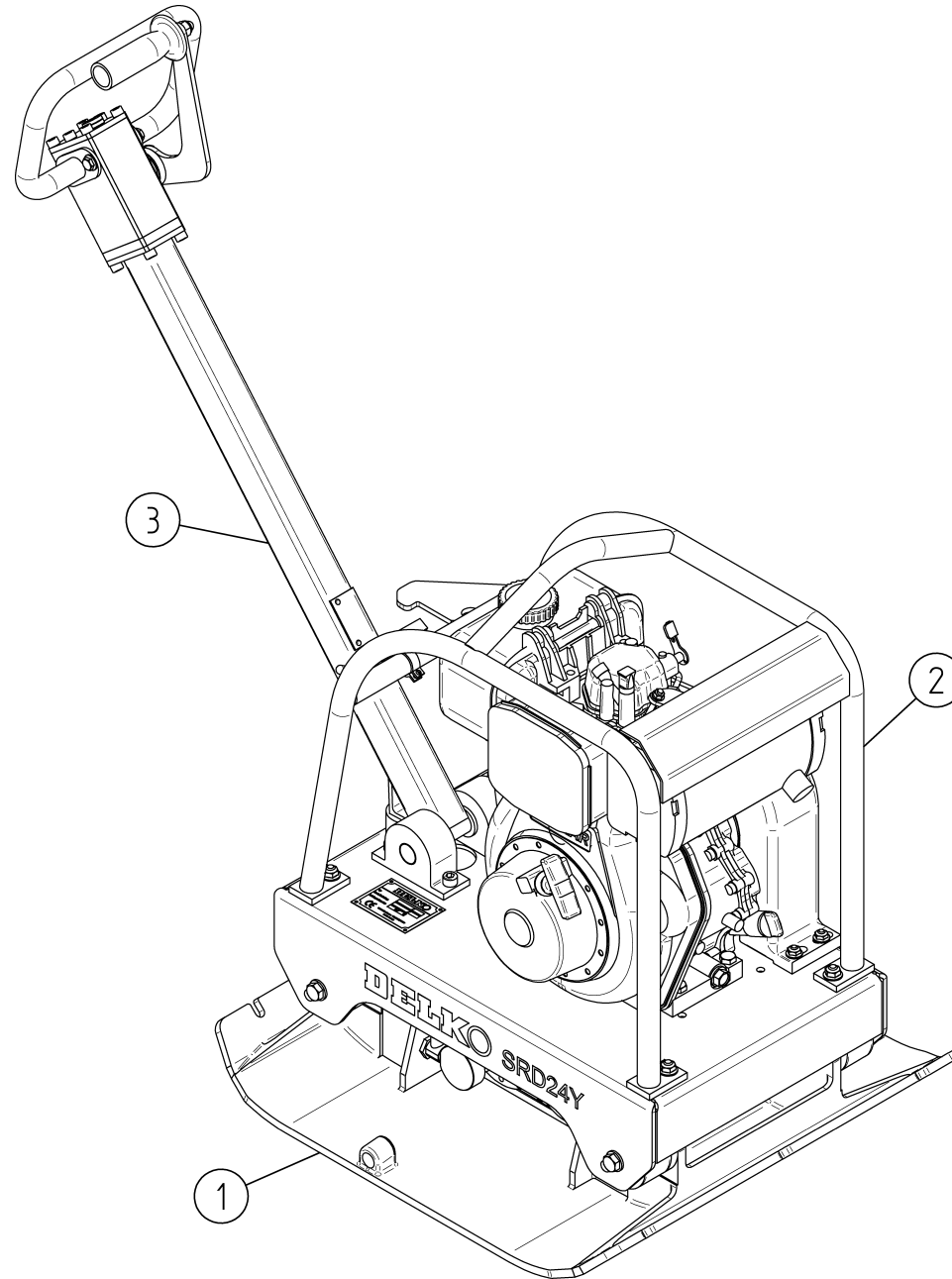
Tous droits réservés
© Copyright by DELKO GmbH
Uhinger Straße 93
D-73095 Albershausen

Téléphone +497161-50097-12

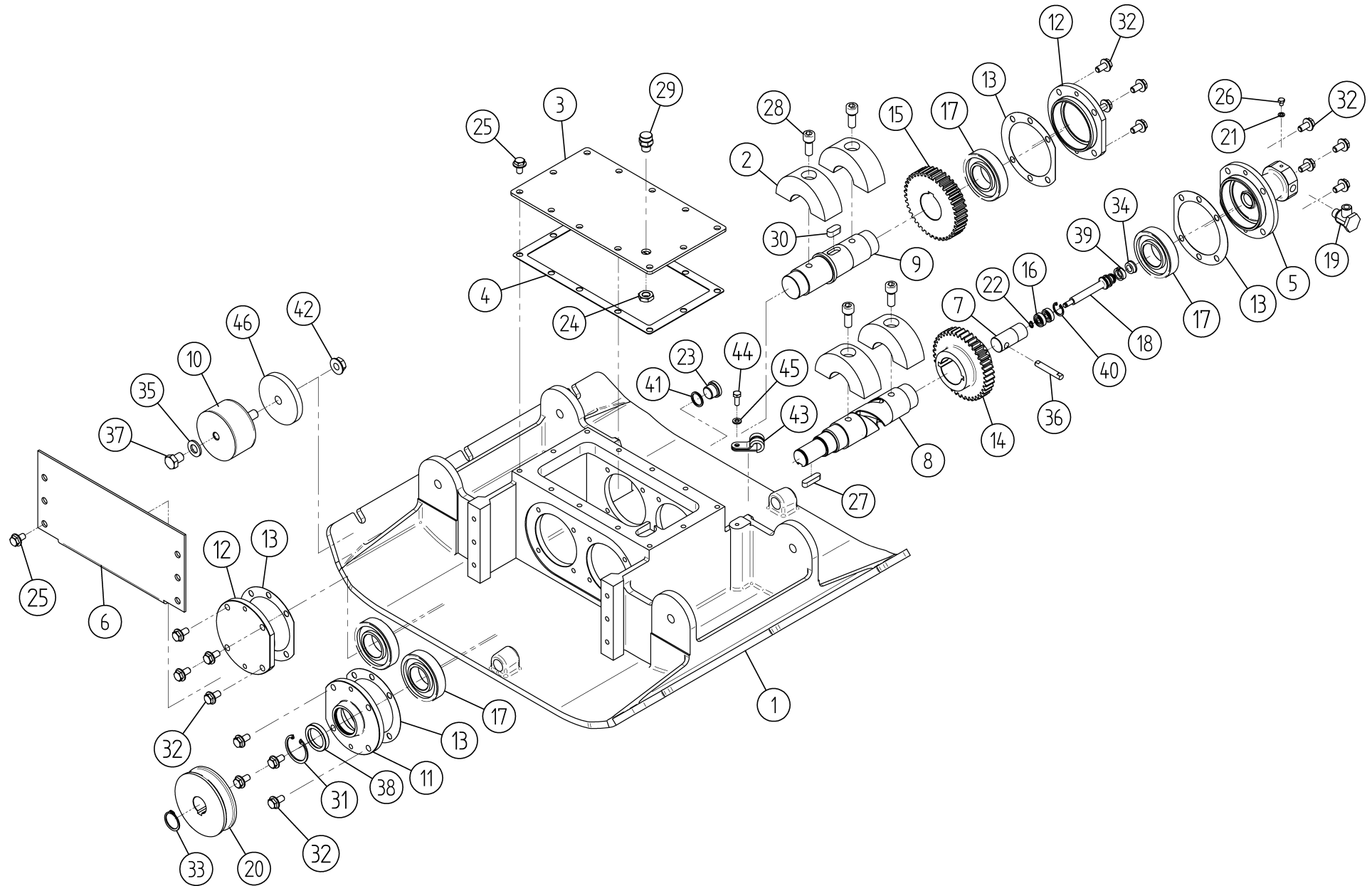
Téléfax +497161-50097-90

Toute duplication de la présent liste de pièces de rechange, même partielle, exige l'autorisation écrite expresse de DELKO. Toute reproduction, transmission, enregistrement sur quelque système d'archivage que ce soit, sans l'autorisation de DELKO est illicite et exposerait le contrevenant à des poursuites judiciaires.

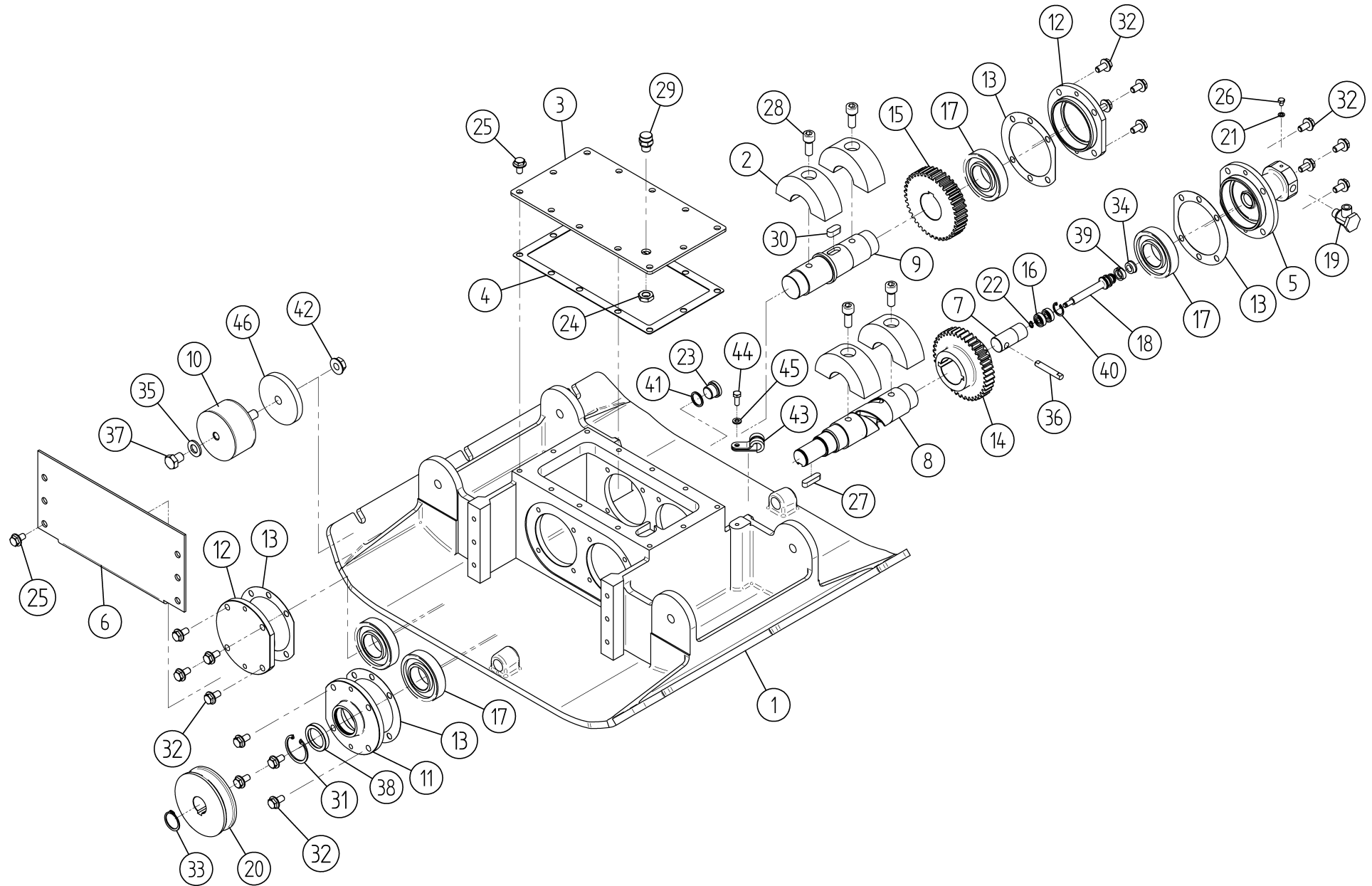
Edition 2006-03



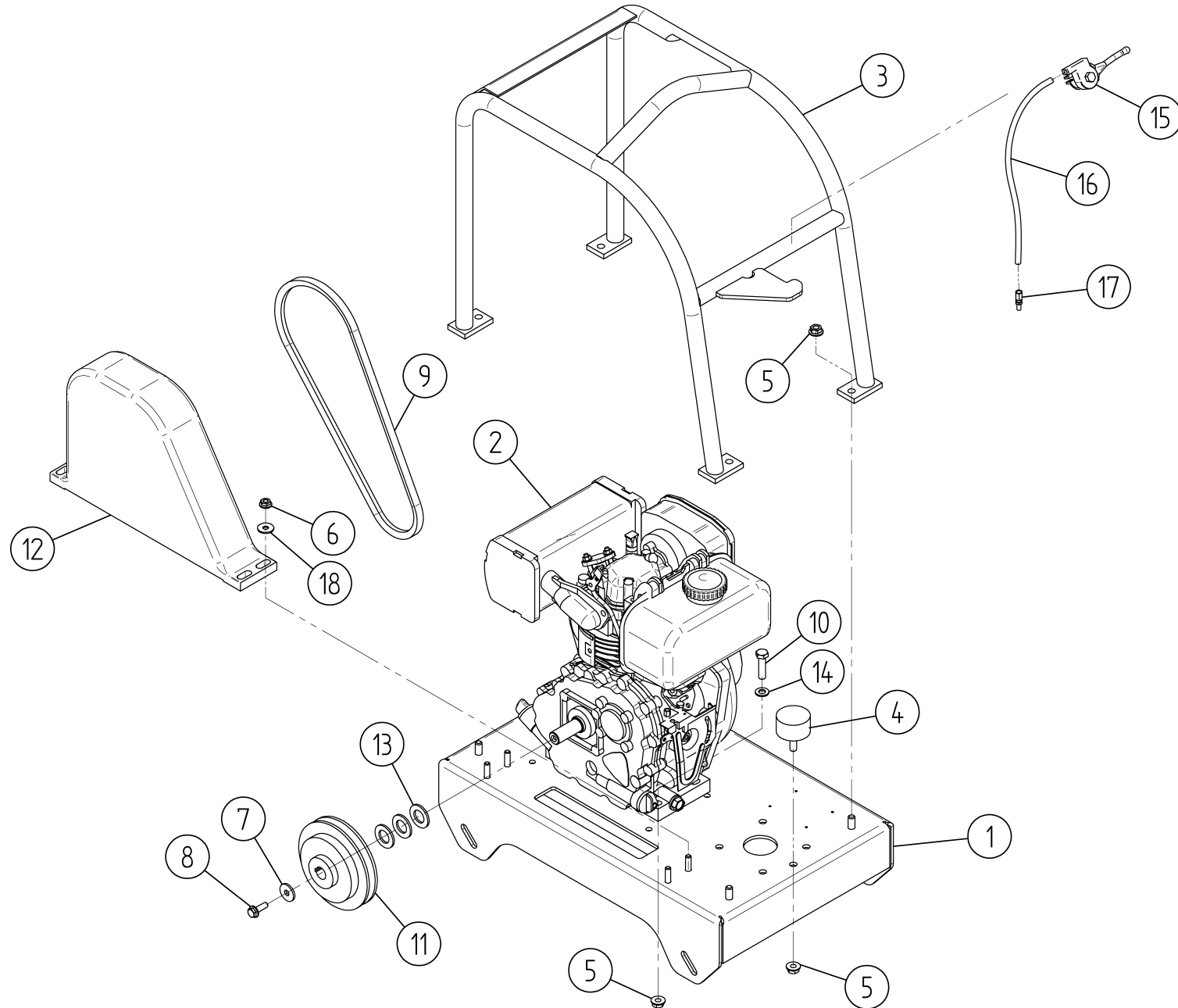
Anzahl: Quantity: Quantité:	Benennung:	Description:	Désignation:	Bestell-Nr.: Order-no: Référence:	Pos.:
....	Rüttelplatte DELKO-SRD24Y-390	Vibrating Plate compactor DELKO SRD24Y-390	Vibro-compacteur DELKO SRD24Y-390	151644
1	Rüttelplatte -SRD24Y-390	Vibrating Plate compactor -SRD24Y-390	Vibro-compacteur -SRD24Y-390	151645 -
1	Bodenwanne kpl. - 390 mm	Base plate complete - 390 mm	Sabot cplt. - 390 mm d largeur	149791 1
	Seite 7	page 7	Page 7		
....	Rüttelplatte DELKO-SXR24Y-480	Vibrating Plate compactor DELKO SRD24Y-480	Vibro-compacteur DELKO SRD24Y-480	151646
1	Rüttelplatte-SRD24Y-480	Vibrating Plate compactor -SRD24Y-480	Vibro-compacteur -SRD24Y-480	151647 -
1	Bodenwanne kpl. - 480 mm	Base plate complete - 480 mm wide	Sabot cplt. - 480 mm d largeur	150982 1
	Seite 7	page 7	Page 7		
....	Rüttelplatte DELKO-SRD24Y-580	Vibrating Plate compactor DELKO SRD24Y-580	Vibro-compacteur DELKO SRD24Y-580	151648
1	Rüttelplatte-SRD24Y-580	Vibrating Plate compactor -SRD24Y-580	Vibro-compacteur -SRD24Y-580	151649 -
1	Bodenwanne kpl.- 580 mm	Base plate complete - 580 mm wide	Sabot cplt. - 580 mm d largeur	150984 1
	Seite 7	page 7	Page 7		
1	Motoraufbau kpl	Engine mounting complete	Montage du moteur cplt.	151682 2
	Seite 11	page 11	Page 11		
1	Lenker kpl.	Handle bar complete	Mancheron de guidage cplt.	149000 3
	Seite 13	page 13	Page 13		
1	Örinne	oil trough	Rigole à huile	148937 -
1	Gehörschutz-Schild	Ear protection plate	Plaque Protection pour les oreilles	95827 -
	Zusatzeinrichtungen	additional equipment	Equipement additionnel	 -
	Seite 17	page 17	Page 17		
	Berieselungsanlage	Sprinkler unit	Dispositif d arrosage	 -
	Seite 19	page 19	Page 19		
	Dokumente	documents	Documents	 -
	Seite 21	page 21	Page 21		



Anzahl:	Benennung:	Description:	Désignation:	Bestell-Nr.:	Pos.:
Quantity:				Order-no:	
Quantité:				Référence:	
1	Bodenwanne kpl. - 390 mm	Base plate complete - 390 mm	Sabot cplt. - 390 mm d'largeur	149791	-
1 ..	Bodenwanne 390mm	Base plate 390mm	Sabot 390 mm	151550	1
- ..	Getriebeteile	Parts of gearbox	Pieces d'engrenage	151539	-
1	Bodenwanne kpl. - 480 mm	Base plate complete - 480 mm	Sabot cplt. - 480 mm d'largeur	150982	-
1 ..	Bodenwanne 480mm	Base plate 480mm	Sabot 480 mm	151551	1
- ..	Getriebeteile	Parts of gearbox	Pieces d'engrenage	151539	-
1	Bodenwanne kpl. - 580 mm	Base plate complete - 580 mm	Sabot cplt. - 580 mm d'largeur	150984	-
1 ..	Bodenwanne 580mm	Base plate 580mm	Sabot 580 mm	151552	1
- ..	Getriebeteile	Parts of gearbox	Pieces d'engrenage	151539	-
-	Getriebeteile	Parts of gearbox	Pieces d'engrenage	151539	-
4	Fliehkraft	Centrifugal weight	Masselotte	149024	2
1	Getriebedeckel	Gearbox cover	Couvercle	151554	3
1	Dichtung	Sealing	Joint	151553	4
1	Lagerdeckel 1	Bearing cover No. 1	Chapeau No 1 de palier	151020	5
1	Schutzdeckel	Cover	Couvercle	147169	6
1	Schiebestück	Adjusting piece	Piece de réglage	149015	7
1	Welle 1	Shaft No 1	Arbre no 1	151991	8
1	Welle 2	Shaft No 2	Arbre no 2	147199	9
4	Rundlager 75x40-B-SM42	Buffer	Amortisseur	198738	10
1	Lagerdeckel 2	Bearing cover No. 2	Chapeau No 2 de palier	151021	11
2	Lagerdeckel 3	Bearing cover No. 3	Chapeau No 3 de palier	151022	12
4	Dichtung (für Lagerdeckel)	Sealing	Joint	151304	13
1	Zahnrad 1	Gear No 1	Roue dentée No 1	151850	14
1	Zahnrad 2	Gear No 2	Roue dentée No 2	149019	15
2	Rillenkugellager 626 - DIN625	Ball bearing	Roulement à billes	198776	16
4	Zylinderrollenlager NJ207 ETC3 (35x72x17)	Cylinder roller bearing	Roulement à rouleaux cylindrique	198799	17
1	Kolben	Piston	Piston	149016	18
1	Schlauchanschluß	Connector for hydr. hose	Conexion pour tuyau hydraulique	198770	19
1	Keilriemenscheibe	V-belt pulley	Poulie d'entraînement	151992	20

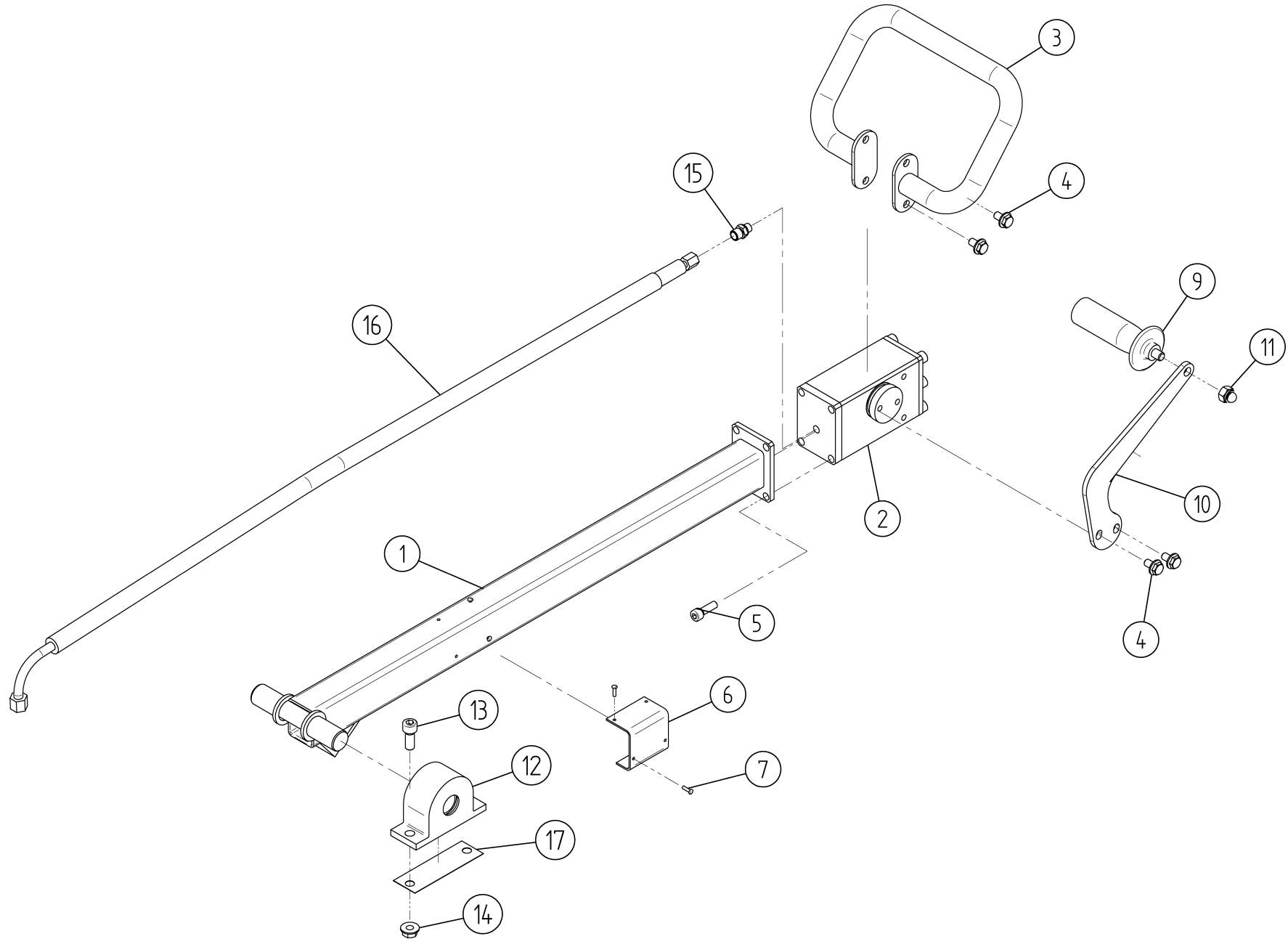


Anzahl: Quantity: Quantité:	Benennung:	Description:	Désignation:	Bestell-Nr.: Order-no: Référence:	Pos.:
 Fortsetzung	Continuation	Suite		
 Getriebeteile	Parts of gearbox	Pieces d'engrenage	151539	–
1 Dichtring GM2000-M5-ST2K60-NBR70	Seal ring	Joint d'arbre	198780	21
1 Sicherungsring DIN 471 6X0,7	Locking washer	Rondelle de blocage	198777	22
1 Verschlußschraube M18x1,5 DIN 908-ST	Plug screw	Bouchon fileté	93055	23
1 Sechskantmutter DIN 439 - M12x1,5-04	Hexagon nut	Ecrou 6pans	290268	24
18 Sicherungsschraube B158 100 M8x14 DAC	Locking screw	Vis de blocage	197386	25
1 Sechskantschraube DIN 933 - M5x6 A2E	Hexagon screw	Vis 6pans	198771	26
1 Paßfeder A 8x7x32 DIN 6885	Feather key	Ressort d'ajustage	91226	27
4 Zylinderschr. M10x25 10.9 DIN 912	cylinder screw M10X25 10.9 DIN 912	Vis tête cylindrique. M10X25 10.9 DIN 912	198145	28
1 Be- und Entlüftungsventil kpl.	Bleeder valve	Supape de purge d'air	151523	29
1 Paßfeder DIN6885A10X8X22	Feather key	Ressort d'ajustage	198775	30
1 Sicherungsring DHI-40x1,75	circlip	Circlips	290540	31
16 Sicherungsschraube B158 100 M8X16 VZ	Locking screw	Vis de blocage	197364	32
1 Sicherungsring DIN 471 - 25x1,2	Locking washer	Rondelle de blocage	198773	33
1 Kolbendichtung Typ 601/606-10X18X6 -PU	Sealing	Joint	198307	34
4 Scheibe DIN 125-13-ST A2E	Washer	Rondelle	90061	35
1 Zylinderstift	Pin	Goupille	151851	36
4 Sechskantschraube A2E M12x16 DIN 933-8.8	Hexagon screw	Vis 6pans	90782	37
1 Wellendichtring DIN3760 AS 30X40X7 NBR	Shaft seal ring	Joint d'arbre	198774	38
1 Führungsband 87-5,6X2,5X46,5	Piston guide strip	Bande de guidage de piston	198308	39
1 Sicherungsring DIN 472 19X1	Locking washer	Rondelle de blocage	198778	40
1 Dichtring A DIN 7603 18X22 -CU	Sealing ring	Joint torique	90002	41
4 Sicherungsmutter B193 - M12	Locking nut	Ecrou d'blocade	90370	42
1 Schelle RSGU 1-19/15 DWN 243/8	clip	Collier	198794	43
1 Sechskantschraube DIN 933 - M6x16 - 8.8 A2E	hexagon screw	Vis 6pans	91054	44
1 Scheibe DIN 125-1 A-St - 6,4	Washer	Rondelle	90063	45
4 Scheibe	Washer	Rondelle	148441	46
1 Dichtungssatz-Getriebe	Sealing set for gearbox	jeu de joints pour rouage	151358	–

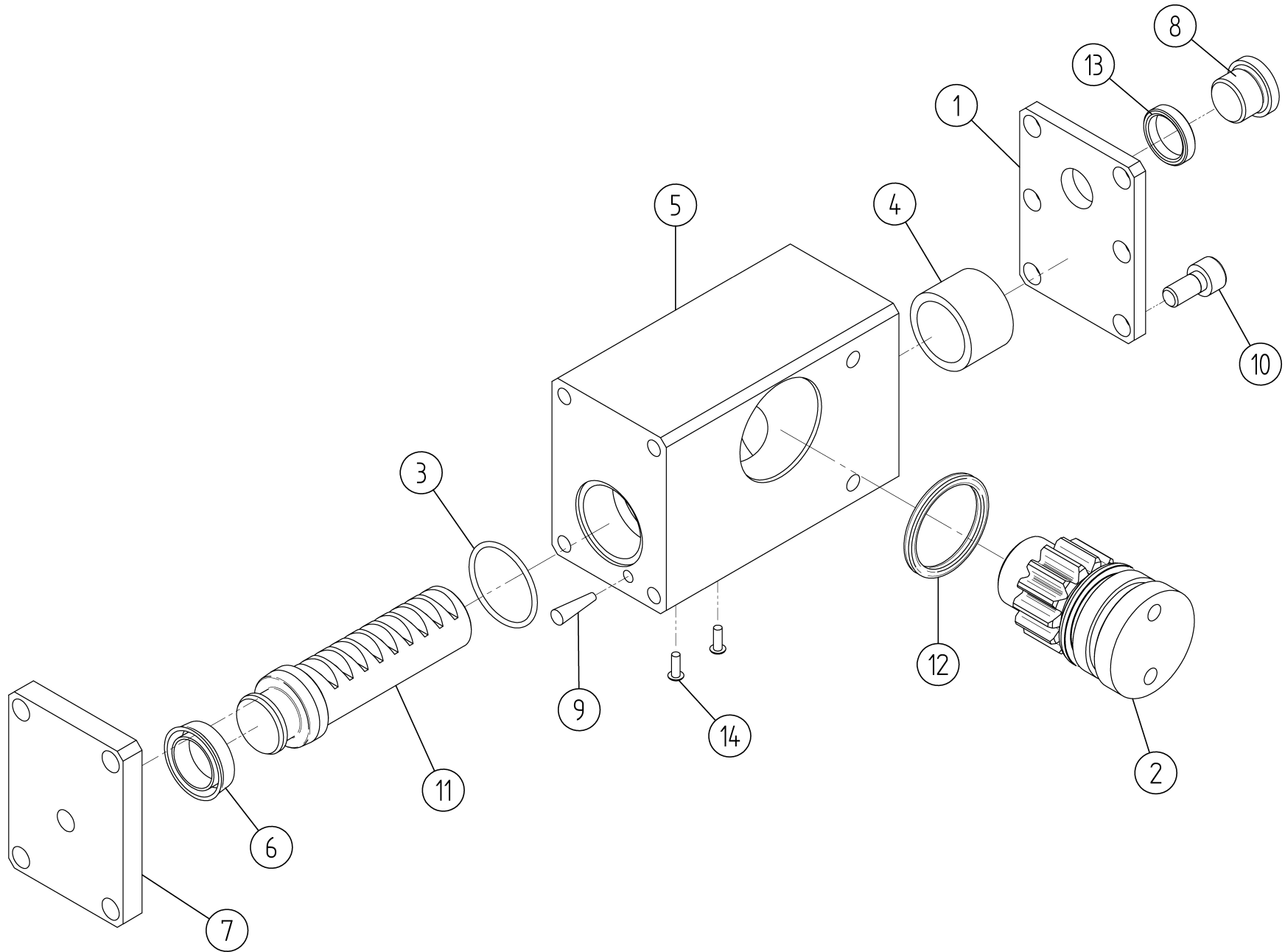


Anzahl: Quantity: Quantité:	Benennung:	Description:	Désignation:	Bestell-Nr.: Order-no: Référence:	Pos.:
1	Motoraufbau kpl	Engine mounting complete	Montage du moteur cplt.	151682	–
1	Motorgrundplatte	Engine base plate	Plaque de base du moteur	148979	1
1	Yanmar L48	Yanmar L48	Yanmar L48	290501	2
1	Schutzbügel	Protection guard	Entrier de protection	149710	3
1	Puffer	Buffer	Amortisseur	198767	4
9	Sicherungsmutter W193 10.9 M10 VZ	Locking nut	Ecrou de blocage	90028	5
4	Sicherungsmutter W193 10.9 M8 VZ	Locking nut	Ecrou d'blocade	96187	6
1	Scheibe R9 DIN 440 (MITTEL) 3+-0,3 A2E	Washer	Rondelle	193613	7
1	Sicherungsschraube W158.12 M8X25 10.9	Locking screw	Vis de blocage	93413	8
1	Schmalkeilriemen SPA 925 LW (SK) DIN 7753	V-belt	Courroie trapézoïdale	193158	9
4	Sechskantschraube M10x40 DIN 933-8.8 A2E	Hexagonal screw	Vis 6pans	90169 ..	10
1	Fliehkraft - Kupplung DWN246/41	Centrifugal clutch	Embrayage centrifuge	198710 ...	11
	Belagbügel mit Zugfedern	shifting plate with tension spring	Etrier de revêtement avec ressorts de traction ..	198597	–
1	Riemenschutz	V-belt protection	Protection decourroie	150657 ..	12
3	Scheibe DIN 125-ST- 21	washer	Rondelle	90262 ..	13
4	Scheibe DIN 125-ST 10,5 A2E	Washer	Rondelle	94903 ..	14
1	Drehzahlhebel	speed control lever	Levier de régulation des gaz	290387 ..	15
1	Drehzahlzug	speed control	Câble de régulation des gaz	290524 ..	16
1	Stellschraube	Set screw	Vis de réglage	92332 ..	17
4	Scheibe 8,4 DIN 9021- A2	washer	Rondelle	290325 ..	18

1	Motorteile	Parts of motor	Pieces d' moteur		
1	Tankverschluss	Tank cover	Couvrage de citerne	199906	–
1	Luftfiltereinsatz	air filter insert	Cartouche de filtre à air	199838	–
1	Kraftstofffilter	fuel filter	Filtre à carburant	199136	–
1	Kraftstoffsieb	fuel strainer	passoire à carburant	195367	–
1	Ölpeilstab	dipstick-oil	Jauge à huile	291007	–
1	Starterseil	Starterrope	Cordage pour mise en marche	195366	–
1	Griff für Starterseil	Handle for starterrope	Manche pour cordage	195365	–

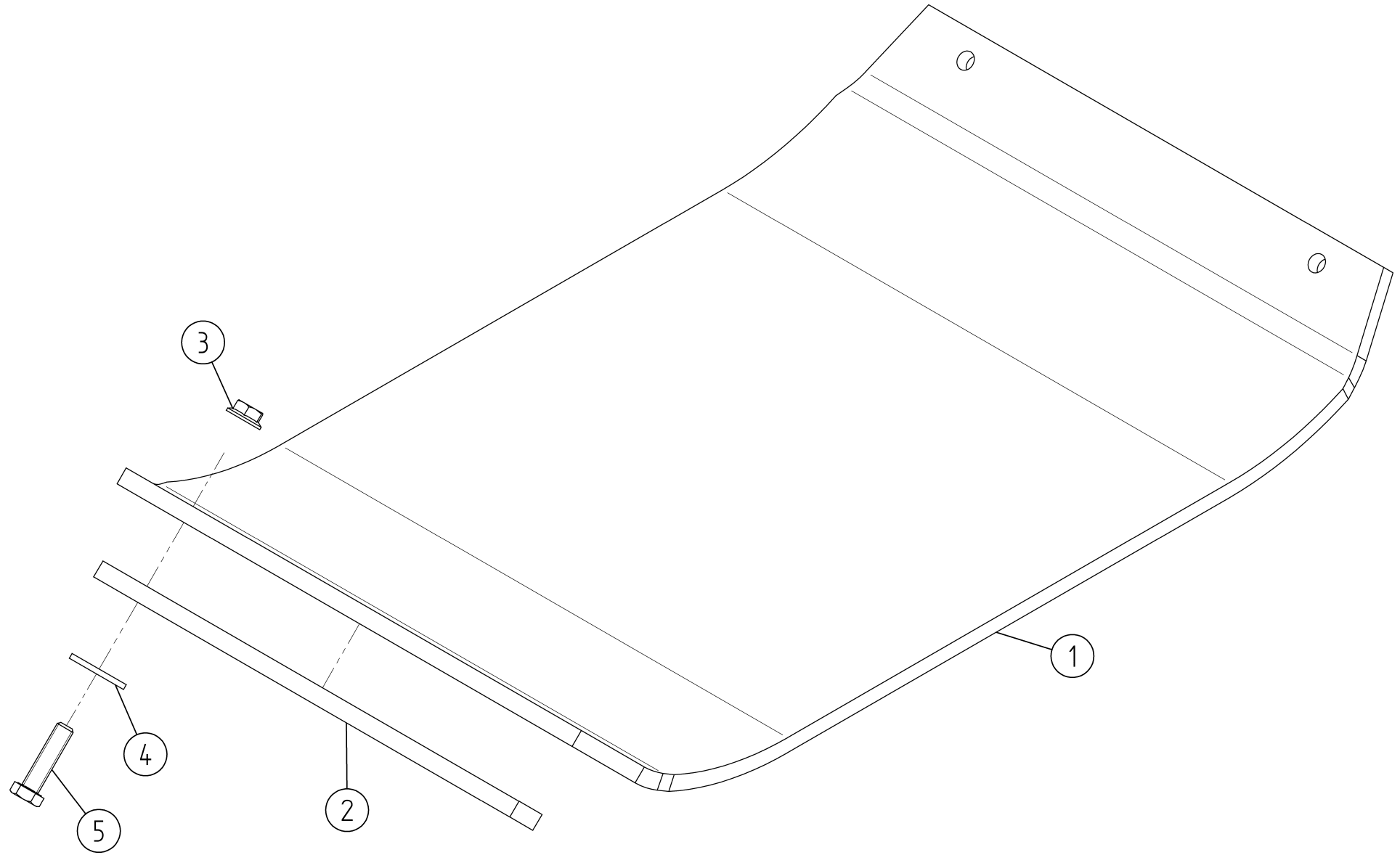


Anzahl: Quantity: Quantité:	Benennung:	Description:	Désignation:	Bestell-Nr.: Order-no: Référence:	Pos.:
....	Lenker kpl.	Handle bar complete	Mancheron de guidage cplt.....	149000 –
1	Lenkerholm geschweißt	Guiding bar	Mancheron de guidage soudée	149001 1
1	Verstellblock kpl.	Hydraulic block complete	Bloque hydraulic cpl.	151250 2
	Seite 15	page 15	Page 15		
1	Lenkergriff	Handle for guiding bar	Manche de guidage	149007 3
6	Sicherungsschraube B158 100 M8x14 DAC	Locking screw	Vis de blocage	197386 4
4	Zylinderschraube DIN 912 - M8x25-8.8 A2E	Cylinder screw	Vis tête cylindrique	92137 5
1	Schutzblech	Protection	Protection	151328 6
4	Blindniete DIN 7337 3,2X12 A-A2/A2	Rivet	Rivet	290328 7
1	Handgriff M10 - 74299999	Handle for hydr. Control	Manche à gouverner	290287 9
1	Handhebel	Lever for hydr.control	Bras à gouverner	149008	.. 10
1	Hutmutter A2E M10 DIN 986-5.8	Closed nut	Ecrou prot.	94911	... 11
2	Bügelelement DWN 234/7	Shifting plate with tension springs	Etrier de revêtement avec ressorts de traction	198758	.. 12
4	Zylinderschraube DIN 912 M10x25 8.8 A2E	Cylinder screw	Vis tête cylindrique	90934	.. 13
4	Sicherungsmutter W193 10.9 M10 VZ	Locking nut	Ecrou de blocage	90028	.. 14
1	Schlauchanschluß	Connector for hydr. hose	Conection pour tuyau hydraulique	198785	.. 15
1	Verstellschlauch	Hhydr. Hose for actuating	Tuyau hydraulique pour réglage	198948	.. 16
X....	Unterlegblech	adjusting Plate	Plaque d' adjustage	151447	.. 17

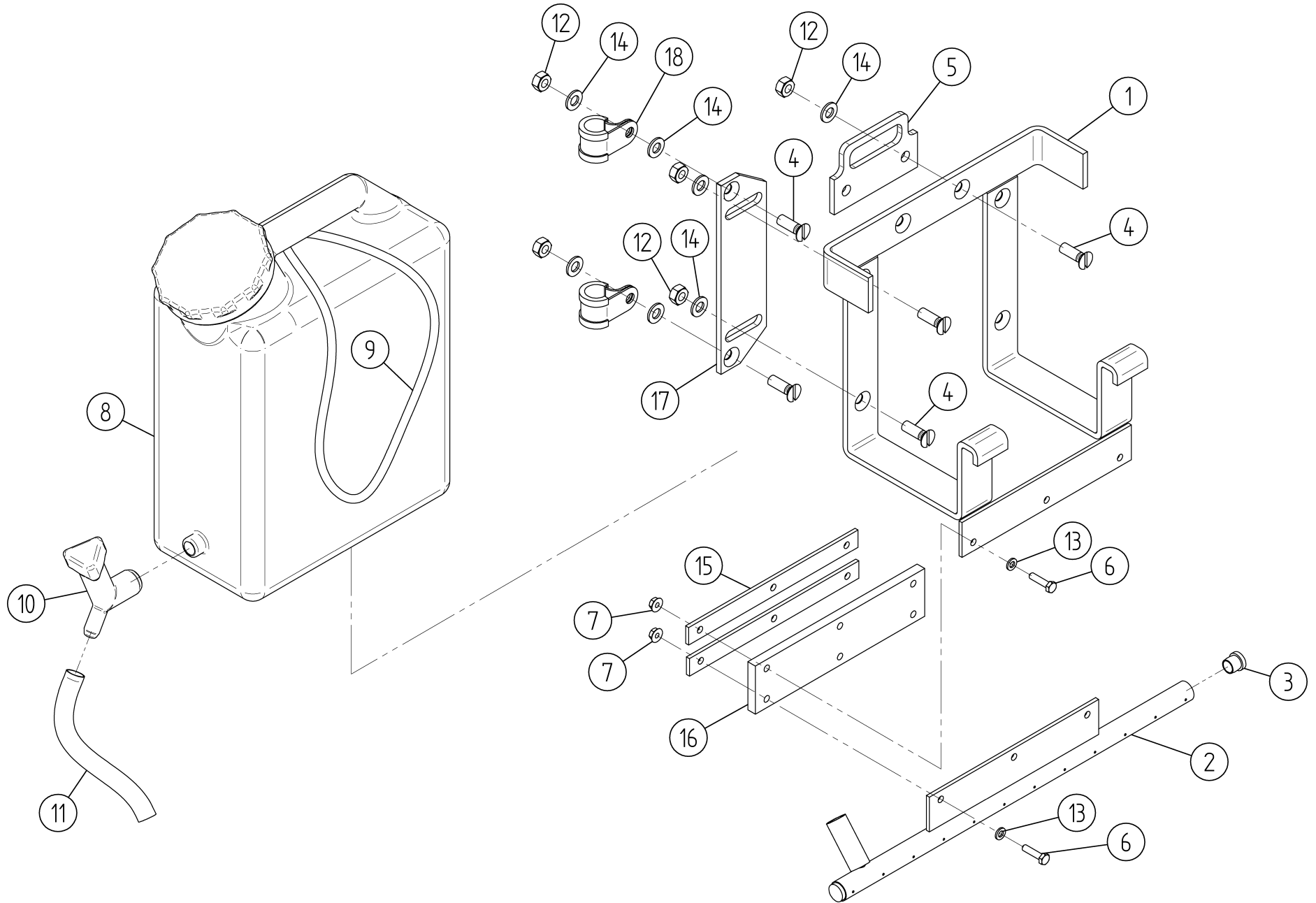


Anzahl: Quantity: Quantité:	Benennung:	Description:	Désignation:	Bestell-Nr.: Order-no: Référence:	Pos.:
....	Verstellblock kpl.	Hydraulic block complete	Bloque hydraulic cmpl.	151250 –
1	Deckel	Cover	Couvercle	149006 1
1	Ritzel (f. Lenker)	Pinion	Petit pignon	151252 2
1	O-Ring DIN 3771 31x2-N-NBR70	Round sealing	Joint torique	198795 3
1	Innenring IR 25 x 32 x 22	Inner ring	Boîte-guide	198786 4
1	Verstellblock	Hydraulic casing	Bloque hydraulic	151251 5
1	Nutring 20 x 30 x 8	Sealing ring	Joint	198787 6
1	Abdeckplatte	Cover	Couvercle	148970 7
1	Verschlußschraube M18x1,5 DIN 908-ST	Plug screw	Bouchon fileté	93055 8
1	Kegelstopfen GPN 605/3263	Taper plug	Bouchon conique	290275 9
6	Zylinderschraube DIN 912 - M8x16 - 8.8 A2E	Cylinder screw	Vis tête cylindrique	90224	.. 10
1	Kolben	Piston	Piston	149003	... 11
1	Quad-Ring QRAR04220-N7004	Quad sealing ring	Quad joint	290274	.. 12
1	Dichtkantenring DKAZ 18x1,5	Sealing ring	Joint	198783	.. 13
2	Blindniete DIN 7337 AAL/ST B 3,2x9,5	Rivet	Rivet	290276	.. 14

1 **Dichtungssatz** **Sealing set** **jeu dé joints** **151357** –



Anzahl: Quantity: Quantité:	Benennung:	Description:	Désignation:	Bestell-Nr.: Order-no: Référence:	Pos.:
Zusatzeinrichtungen		Additional equipment	Equipement Additionnel		
auf besondere Bestellung:		optional:	sur commande spéciale:		
....	Kunststoffplatte 390 kpl.	Synthetic plate complete 390	Plaque synthétique 390	151651	–
1	Kunststoffplatte	Synthetic plate	Plaque synthétique	151654	1
2	Leiste	strip	Listel	143489	2
4	Sicherungsmutter W193 10.9 M10 VZ	Locking nut	Ecrou de blocage	90028	3
4	Scheibe DIN 440 R11 A2E	Washer	Rondelle	97151	4
4	Sechskantschraube M10x40 DIN 933-8.8 A2E	Hexagonal screw	Vis 6 pans	90169	5
....	Kunststoffplatte 480 kpl.	Synthetic plate complete 480	Plaque synthétique 480	151652	–
1	Kunststoffplatte 10x480x650-80 Shore A	Synthetic plate	Plaque synthétique	151655	1
2	Leiste	Strip	Listel	145519	2
4	Sicherungsmutter W193 10.9 M10 VZ	Locking nut	Ecrou de blocage	90028	3
4	Scheibe DIN 440 R11 A2E	Washer	Rondelle	97151	4
4	Sechskantschraube M10x40 DIN 933-8.8 A2E	Hexagonal screw	Vis 6 pans	90169	5
....	Kunststoffplatte 580 kpl.	Synthetic plate complete 580	Plaque synthétique 580	151653	–
1	Kunststoffplatte 10x580x650-80 Shore A	Synthetic plate	Plaque synthétique	151656	1
2	Leiste	Strip	Listel	145522	2
6	Sicherungsmutter W193 10.9 M10 VZ	Locking nut	Ecrou de blocage	90028	3
6	Scheibe DIN 440 R11 A2E	Washer	Rondelle	97151	4
6	Sechskantschraube M10x40 DIN 933-8.8 A2E	Hexagonal screw	Vis 6 pans	90169	5
1	Transporträder	wheel assy	Roue de transport	151013	–



Anzahl:	Benennung:	Description:	Désignation:	Bestell-Nr.:	Pos.:
Quantity:				Order-no:	
Quantité:				Référence:	
.....	Berieselungsanlage (390 mm)	Sprinkler unit (390 mm)	Dispositif d'arrosage (390 mm)	151412	
.....	Berieselungsanlage (480 mm)	Sprinkler unit (480 mm)	Dispositif d'arrosage (480 mm)	151413	
.....	Berieselungsanlage (580 mm)	Sprinkler unit (580 mm)	Dispositif d'arrosage (580 mm)	151414	
1	Träger für Wasserbehälter	holder	Support	114990	1
1	Berieselungsrohr (390 mm)	sprinkler pipe (390 mm)	Tuyau d'arrosage (390 mm)	152059	2.1
1	Berieselungsrohr (480 mm)	sprinkler pipe (480 mm)	Tuyau d'arrosage (480 mm)	121743	2.2
1	Berieselungsrohr (580 mm)	sprinkler pipe (580 mm)	Tuyau d'arrosage (580 mm)	151764	2.3
2	Verschlußstopfen	closing plug	Bouchon d'obturation	195209	3
10	Senkschraube M10x30 DIN 963-4.8-A2E-Form A	countersunk screw	Vis à tête conique	290337	4
1	Haltevorrichtung	holding device	Dispositif de fixation	151238	5
6	Sechskantschraube DIN 933 M6X25-8.8 A2E	Hexagon screw	Vis 6pans	91055	6
6	Sicherungsmutter W193 10.9 M6 VZ	Locking nut	Ecrou d'blocade	90305	7
1	Weithalskanister 10 l	tank 10 l	Réservoir 10 l	192192	8
1	Gummizug	fixing rubber	Elastique	1667	9
1	Eckventil	valve	Soupape	192193	10
1	Schlauch	hose	Tuyau flexible	128406	11
10	Sechskantmutter M10 DIN 934-8 A2E	hexagon nut	Ecrou 6pans	94905	12
6	Scheibe DIN 125-1 A-St - 6,4	Washer	Rondelle	90063	13
14	Scheibe DIN 125-ST 10,5 A2E	Washer	Rondelle	94903	14
2	Platte	Plate	Plaque	114948	15
1	Stoßdämpfer	shock absorber	Amortisseur de chocs	114949	16
2	Platte	Plate	Plaque	152062	17
4	Rohrschelle m. Gummiprofil	pipe clip with rubber profil	Collier profilé en caoutchouc	198411	18
121 cm	Gummistreifen 3x30 mm (2x41 cm, 1x39 cm)	Rubber strip	Bande de caoutchouc	82026	-

Anzahl: Quantity: Quantité:	Benennung:	Description:	Désignation:	Bestell-Nr.: Order-no: Pos.: Référence:
-----------------------------------	------------	--------------	--------------	---

Dokumente: **Documents:** **Documents:** -

Betriebsanleitung operating instructions Instructions d'utilisation

1	Deutsch	german	Allemand	149780
1	Englisch	english	Anglais	149781
1	Französisch	french	Français	
1	Italienisch	italian	Italien	
1	Spanisch	spanish	Espagnol	
1	Portugiesisch	portuguese	Portugais	
1	Holländisch	dutch	Hollandais	
1	Dänisch	danish	Danois	

1	Ersatzteilliste	spare parts list	Liste des pièces de rechange	151681
	deutsch, englisch, französisch	German, English, French	allemand, anglais, français	

1	Bedienungsanleitung für Motor 1)	operating instructions for engine 1)	Mode d'emploi du moteur 1)	
---	--	--	----------------------------	--

1	Ersatzteilliste für Motor 1)	list of spare parts for engine 1)	Liste des pièces de recharge pour le moteur 1)	
---	------------------------------------	---	--	--

1) Auf Anfrage

1) on request

1) Sur demande