



Ersatzteilliste **Rüttelplatte**

Spare parts list **Vibrating-plate compactor**

Liste des pièces
de rechange **Vibro-compacteur**

ab Maschinenummer
from Serial number
à partir de No. de série

DELKO - SV24H _____ 3001 _____ 2000-10

Bestellnummer
Order number
Référence

*Technische und optische Veränderung ohne Vorankündigung vorbehalten.
Specifications and design are subject to change without notice
Sous réserve de modifications sans d'indication en avant*

 **EL-148946-DEF**

Alle Rechte vorbehalten
© Copyright by DELKO GmbH
Uhinger Straße 93
D-73095 Albershausen

Tel. +497161-50097-12

Fax. +497161-50097-90

Diese Ersatzteilliste darf – auch auszugsweise – nur mit ausdrücklicher schriftlicher Genehmigung durch DELKO vervielfältigt werden. Jede von DELKO nicht autorisierte Art der Vervielfältigung, Verbreitung oder Speicherung auf Datenträgern jeder Art wird strafrechtlich verfolgt.

Ausgabe 2007-01

All rights reserved
© Copyright by DELKO GmbH
Uhinger Straße 93
D-73095 Albershausen

Telephone +497161-50097-12

Telefax +497161-50097-90

These operating instructions or parts thereof may only be reproduced with the express written permission of the DELKO company. Any type of reproduction, circulation or storage on data carriers of any kind not authorized by DELKO shall be pursued legally.

Version 2007-01

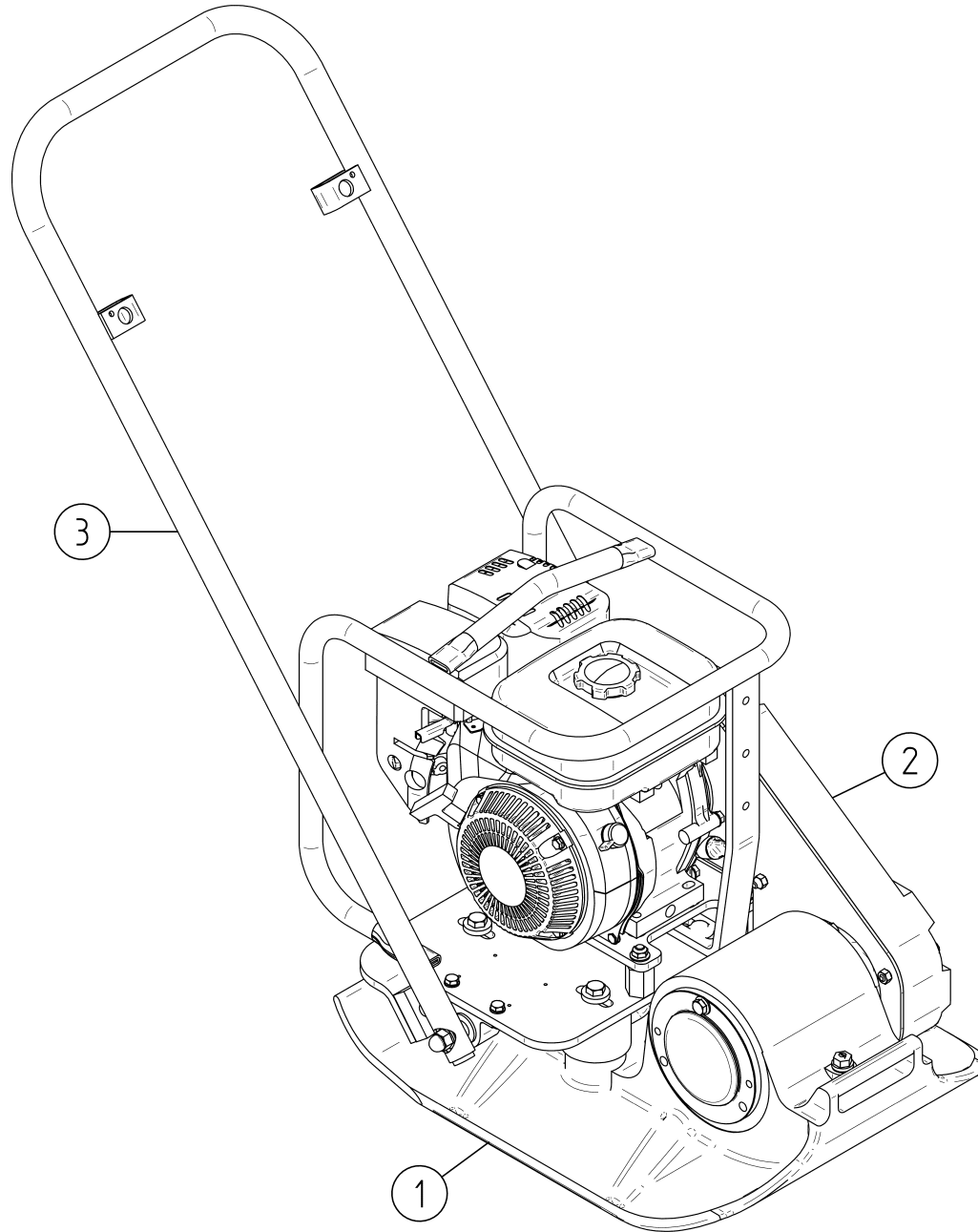
Tous droits réservés
© Copyright by DELKO GmbH
Uhinger Straße 93
D-73095 Albershausen

Téléphone +497161-50097-12

Téléfax +497161-50097-90

Toute duplication de la présent liste de pièces de rechange, même partielle, exige l'autorisation écrite expresse de DELKO. Toute reproduction, transmission, enregistrement sur quelque système d'archivage que ce soit, sans l'autorisation de DELKO est illicite et exposerait le contrevenant à des poursuites judiciaires.

Edition 2007-01



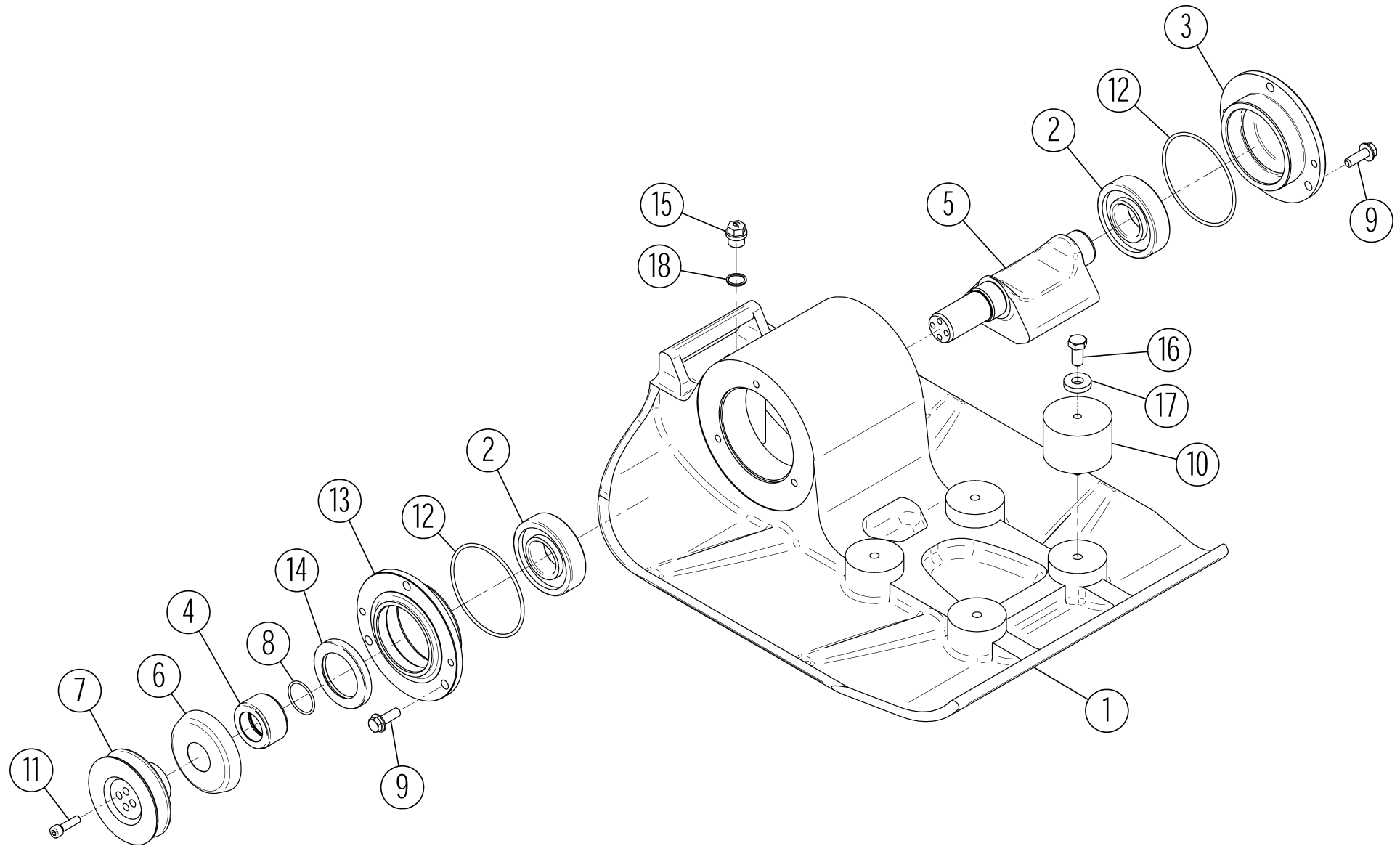
Anzahl: Quantity: Quantité:	Benennung:	Description:	Désignation:	Bestell-Nr.: Order-no: Pos.: Référence:
-----------------------------------	------------	--------------	--------------	---

....	Rüttelplatte DELKO-SV24H (480 mm)	Vibrating Plate compactor DELKO-SV24H (480 mm)	Vibro-compacteur DELKO-SV24H (480 mm)	148490
....	Rüttelplatte SV24H	Vibrating Plate compactor SV24H	Vibro-compacteur SV24H	148491
1	Bodenwanne kpl. Seite 7	base plate complete page 7	Sabot cplt. Page 7	124084 1
1	Motoraufbau kpl. Seite 9	Engine mounting complete page 9	Assise de fixation du moteur cplt. Page 9	148492 2
1	Lenker Seite 11	handle bar page 11	Mancheron de guidage Page 11	148164 3
1	Ölrinne	oil trough	Rigole à huile	148937 -

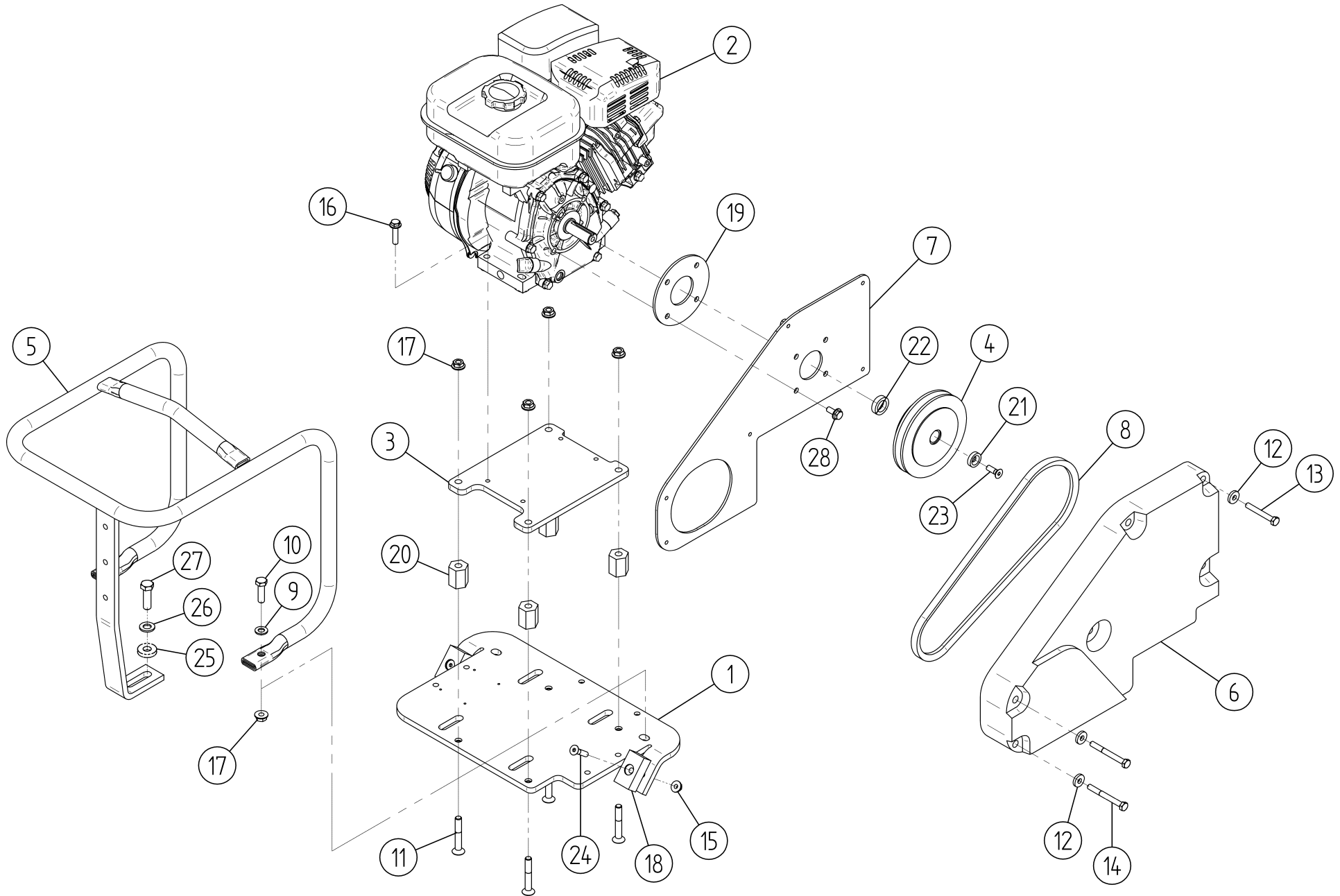
Zusatzeinrichtungen additional equipment Equipement additionnel -

Kunststoffplatte kpl. Seite 13	Synthetic plate complete page 13	Plaque synthétique cplt. Page 13	151737 -
Transporteinrichtung Seite 13	Transport unit page 13	Dispositif de transport Page 13	11354 -

Dokumente documents Documents -
Seite 15 page 15 Page 15



Anzahl: Quantity: Quantité:	Benennung:	Description:	Désignation:	Bestell-Nr.: Order-no: Référence:	Pos.:
.....	Bodenwanne kpl. (480 mm)	Base plate compl. (480 mm)	Sabot cplt. (480 mm)	124084 -
1	Bodenwanne	base plate	Sabot	48698 1
2	Zylinderrollenlager DIN 5412 - NJ 308	cylinder roller bearing	Roulement à rouleaux cylindrique	94553 2
1	Flansch	flange	Flasque	40654 3
1	Gleitring	slide ring	Anneau de glissement	47441 4
1	Unwuchtwelle	shaft for eccentric weights	Arbre des balourds	141893 5
1	Abdeckkappe	cover	Capuchon	49069 6
1	Keilriemenscheibe	V-belt pulley	Poulie d'entraînement	109105 7
1	Runddichtring 35x2,5	round sealing ring	Joint torique	92996 8
6	Sicherungsschraube M10x30	Locking screw	Vis de blocage	193932 9
4	Rundlager	round bearing	Amortisseur	94207 10
4	Zylinderschraube DIN 912 M8X30 10.9	cylinder screw	Vis tête cylindrique	98360 11
2	Runddichtring 105x3,5	round sealing ring	Joint torique	91812 12
1	Flansch	flange	Flasque	40652 13
1	Wellendichtring	shaft seal ring	Joint d'arbre	94981 14
1	Be- und Entlüftungsventil, kpl.	Bleeder valve	Supape de purge d'air	141075 15
4	Sechskantschraube DIN 933 M12x25 8.8 A2E	Hexagonal screw	Vis 6 pans	90530 16
4	Scheibe 13 DIN 7349-ST A2E	washer	Rondelle	94420 17
1	Dichtring A DIN 7603 18X22 -CU	Sealing ring	Joint torique	90002 18



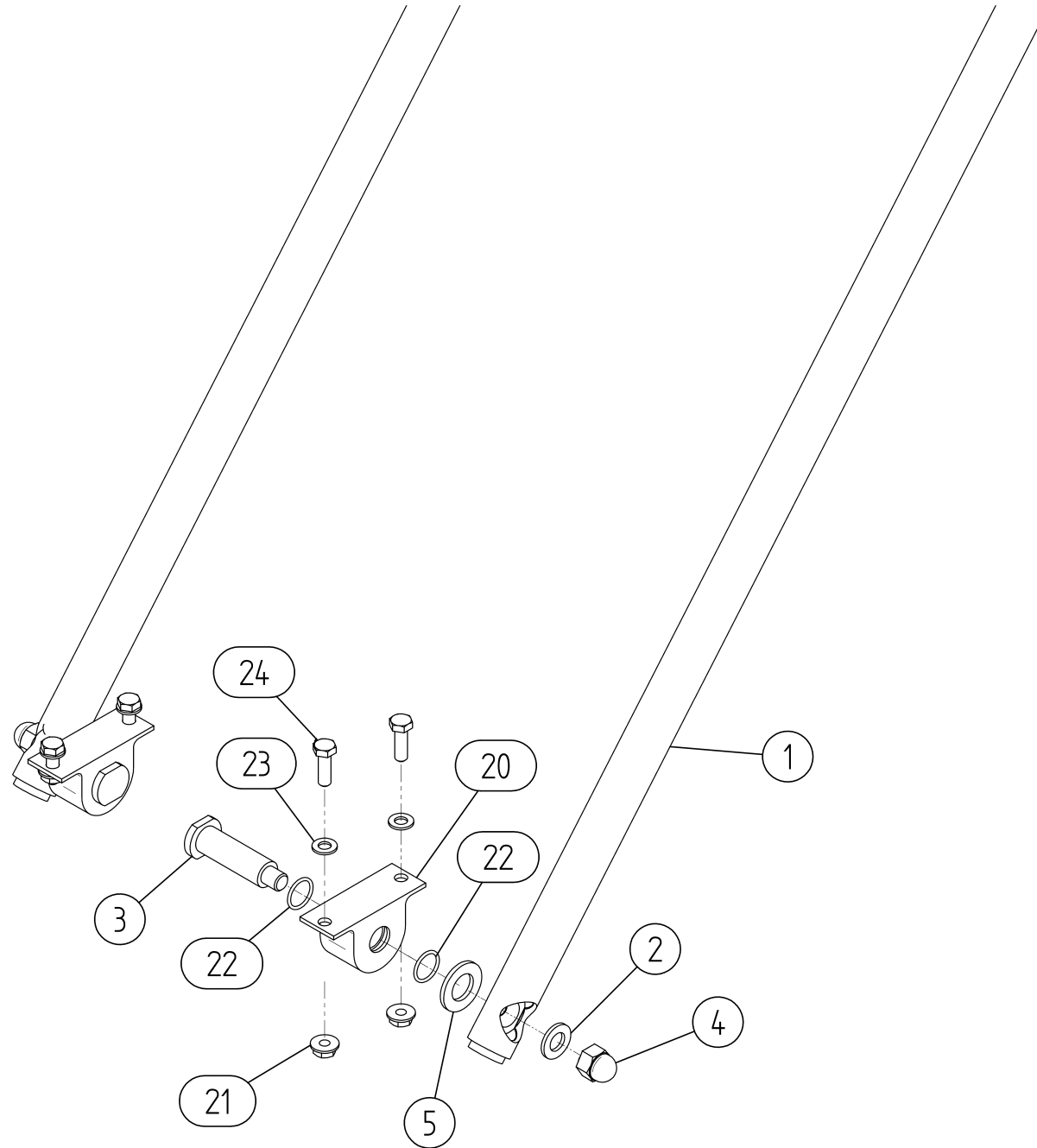
Anzahl: Quantity: Quantité:	Benennung:	Description:	Désignation:	Bestell-Nr.: Order-no: Référence:	Pos.:
-----------------------------------	------------	--------------	--------------	---	-------

.... **Motoraufbau kpl.** **Engine mounting complete** **Montage du moteur cplt.** **148492** –

1 ..	Motorgrundplatte	Engine base plate	Plaque de base du moteur	141886 1
1 ..	Honda GX160	Honda GX160	Honda GX160	198702 2
1 ..	Motorplatte	engine plate	Plaque du moteur	148451 3
1 ..	Fliehkraft - Kupplung DWN246/41	Centrifugal clutch	Embrayage centrifuge	198710 4
..	Belagbügel mit Zugfedern	shifting plate with tension spring	Etrier de revêtement avec ressorts de traction ..	198597 –
1 ..	Schutzbügel	Protection guard	Entrier de protection	148486 5
1 ..	Riemenschutz	V-belt protection	Protection decourroie	148120 6
1 ..	Befestigungsplatte geschweißt	fixing element, welded	Élément de fixation soudé	143119 7
1 ..	Schmalkeilriemen SPA-907 LW	V-belt	Courroie trapézoïdale	198576 8
2 ..	Scheibe DIN 125-ST 10,5 A2E	Washer	Rondelle	94903 9
2 ..	Sechskantschraube DIN 933 M10x35 8.8 A2E	hexagon screw	Vis 6pans	90157	.. 10
4 ..	Senkschraube DIN 7991 M10x65 8.8 A2E	counter sunk screw	Vis à tête conique	198563	... 11
6 ..	Scheibe A2E 8,4DIN 7349-ST	Washer	Rondelle	94735	.. 12
4 ..	Sechskantschraube M 8x60 DIN933-8.8 A2E	hexagon screw	Vis 6pans	93652	.. 13
2 ..	Sechskantschraube DIN931 M8x75 8.8-A2E	hexagon screw	Vis 6pans	194668	.. 14
2 ..	Sicherungsmutter W193 10.9 M8 VZ	Locking nut	Ecrou d'blocade	96187	.. 15
4 ..	Sicherungsschraube M8X35	Locking screw	Vis de blocage	198725	.. 16
6 ..	Sicherungsmutter W193 10.9 M10 VZ	Locking nut	Ecrou de blocage	90028	.. 17
2 ..	Kunststoffplatte	synthetic plate	Plaque synthétique	148147	.. 18
1 ..	Platte	Plate	Plaque	148458	.. 19
4 ..	Motorfuß	engine base	Base du moteur	148453	.. 20
1 ..	Scheibe	washer	Rondelle	148173	.. 21
1 ..	Scheibe	washer	Rondelle	149027	.. 22
1 ..	Senkschraube M8X25 DIN 7991 A2E 8.8	counter sunk screw	Vis à tête conique	198143	.. 23
2 ..	Senkschraube DIN 7991 M8x35 8.8 A2E	counter sunk screw	Vis à tête conique	198565	.. 24
– ..	Scheibe 13 DIN 7349-ST A2E	washer	Rondelle	94420	.. 25
1 ..	Scheibe DIN 125-13-ST A2E	Washer	Rondelle	90061	.. 26
1 ..	Sechskantschraube DIN 933 M12x40-8.8-A2E	hexagon screw	Vis 6pans	91057	.. 27
4 ..	Sicherungsschraube M8x20	Locking screw	Vis de blocage	197370	.. 28

.... **Motorteile** **Parts of motor** **Pieces d' moteur**

Seite 14 page 14 Page 14

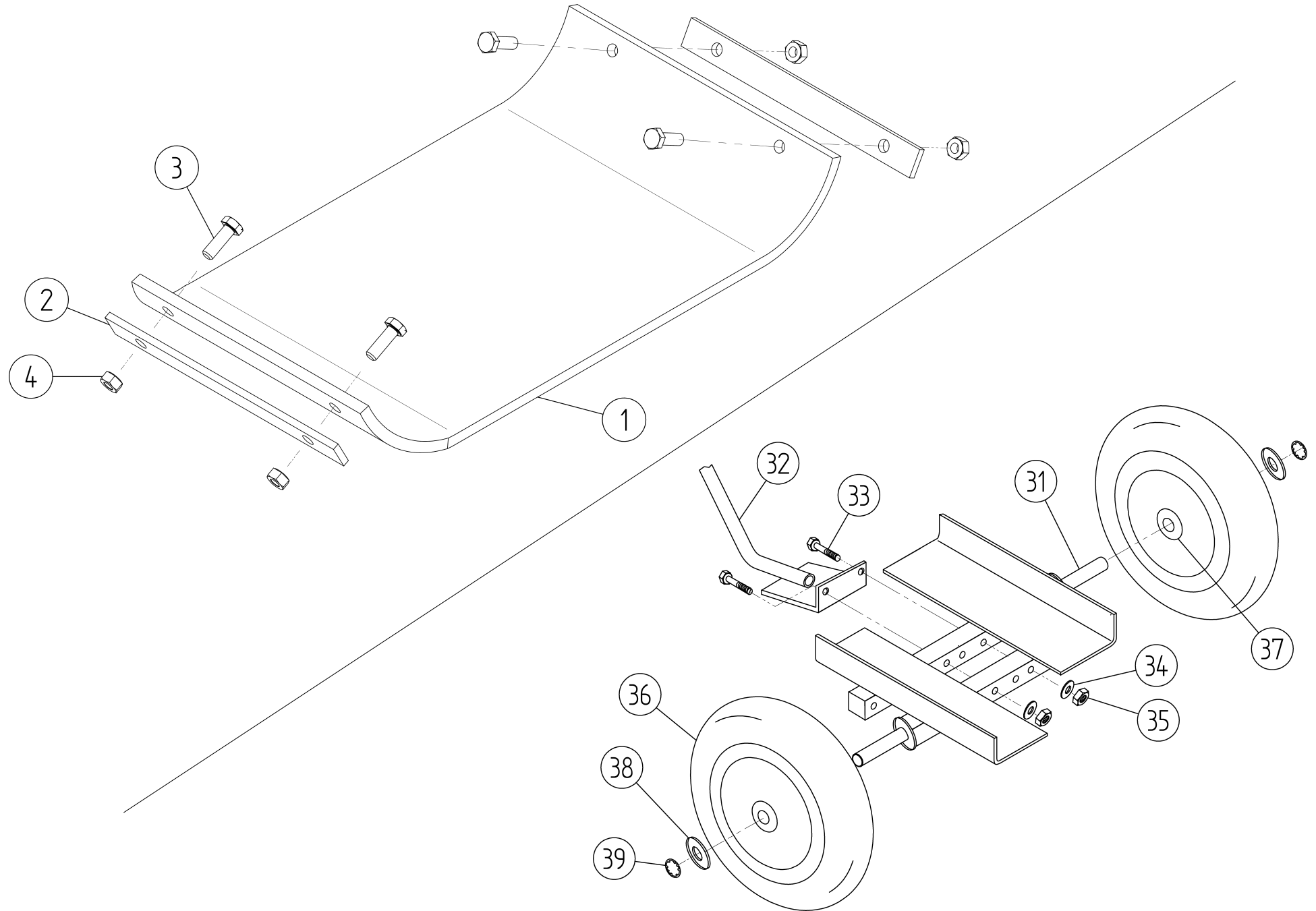


Anzahl: Quantity: Quantité:	Benennung:	Description:	Désignation:	Bestell-Nr.: Order-no: Référence:	Pos.:
-----------------------------------	------------	--------------	--------------	---	-------

.... Lenker kpl. handle bar complete Mancheron de guidage cplt. 148164 -

1	Lenker	Projekt_E	Mancheron de guidage	141895	1
2	Scheibe DIN 125-13-ST A2E	Washer	Rondelle	90061	2
2	Bolzen	pin	Boulon	148172	3
2	Hutmutter DIN1587 M12- 8- A2E	Closed nut	Ecrou prot.	198566	4
2	Scheibe DIN 125-19-ST-A2E	washer	Rondelle	90963	5

2	Bügelement	hoop element	Élément d'étrier	109199 ..	20
4	Sicherungsmutter W193 10.9 M8 VZ	Locking nut	Ecrou d'blocade	96187 ..	21
4	O-Ring 18x2	O-ring	Joint torique	98011 ..	22
4	Scheibe DIN 125-ST 8,4 A2E	washer	Rondelle	94990 ..	23
4	Sechskantschraube M8x25 DIN 933-8.8 A2E	hexagon screw	Vis 6pans	90233 ..	24



Anzahl: Quantity: Quantité:	Benennung:	Description:	Désignation:	Bestell-Nr.: Order-no: Pos.: Référence:
-----------------------------------	------------	--------------	--------------	---

Zusatzeinrichtungen Additional equipment Equipement Additionnel
auf besondere Bestellung: optional: sur commande spéciale:

.... Kunststoffplatte kpl. (480 mm)	Synthetic plate complete (480 mm).....	Plaque synthétique cplt. (480 mm)	151737	–
1 Kunststoffplatte	synthetic plate	Plaque synthétique	151738	1
2 Leiste	strip	Listel	132885	2
4 Sechskantschraube M10x40 DIN 933-8.8 A2E	Hexagonal screw	Vis 6pans	90169	3
4 Sicherungsmutter W193 10.9 M8 VZ	Locking nut	Ecrou d'blocade	90028	4

.... Transporteinrichtung Transport unit Dispositif de transport 11354 –

2 Achse mit Winkel	axle with angle	Axe avec équerre	11353 ..	31
1 Rahmen	frame	Châssis	11351 ..	32
2 Sechskantschraube M12x80	hexagon screw	Vis 6pans	90438 ..	33
2 Sicherungsscheibe 12	locking washer 12	Rondelle d'arrêt 12	91873 ..	34
2 Sechskantmutter M12	hexagon nut M12	Ecrou 6pans M12	90101 ..	35
2 Vollgummirad	solid tyre	Roue de caoutchouc plein	96456 ..	36
4 Buchse	sleeve	fourrure	97282 ..	37
2 Scheibe 25 DIN 125-St	washer 25 DIN 125-St	Rondelle 25 DIN 125-St	90504 ..	38
2 Zackenring ZA25	serrated ring	Anneau denté	98975 ..	39

Anzahl: Quantity: Quantité:	Benennung:	Description:	Désignation:	Bestell-Nr.: Order-no: Référence:	Pos.:
1	Motorteile	Parts of engine	Pieces d' moteur		
1	Tankverschluss.	Tank cover	Couvrage de citerne	199796	—
1	Luftfiltereinsatz	air filter insert	Cartouche de filtre à air	199754	—
1	Ölpeilstab	dipstick-oil	Jauge à huile	199786	—
1	Starterseil	Starterrope	Cordage pour mise en marche	199819	—
1	Griff für Starterseil	Handle for starterrope	Manche pour cordage	290349	—
1	Feder für Starterseil	spring	Ressort	199892	—
1	Zündschalter	spark switch	Interrupteur d'allumage	199829	—
1	Zündkerze	spark plug	Bougie d'allumage	199681	—
1	Zündkerzenstecker	cap spark plug	Connecteur/Bougie	199682	—
1	Kraftstoffsieb	fuel strainer	passoire à carburant	199946	—
1	Kraftstofffilter	fuel filter	Filtre à carburant	291017	—

Anzahl: Quantity: Quantité:	Benennung:	Description:	Désignation:	Bestell-Nr.: Order-no: Pos.: Référence:
-----------------------------------	------------	--------------	--------------	---

Dokumente: **Documents:** **Documents:**

Betriebsanleitung operating instructions Instructions d'utilisation

1	Deutsch	german	Allemand	148152
1	Englisch	english	Anglais	
1	Französisch	french	Français	
1	Italienisch	italian	Italien	
1	Spanisch	spanish	Espagnol	
1	Portugiesisch	portuguese	Portugais	
1	Holländisch	dutch	Hollandais	
1	Dänisch	danish	Danois	

1	Ersatzteilliste	spare parts list	Liste des pièces de rechange	148946
	deutsch, englisch, französisch	German, English, French	allemand, anglais, français	

1	Bedienungsanleitung für Motor 1)	operating instructions for engine 1)	Mode d'emploi du moteur 1)	
---	--	--	----------------------------------	--

1	Ersatzteilliste für Motor 1)	list of spare parts for engine 1)	Liste des pièces de rechange pour le moteur 1)	
---	------------------------------------	---	--	--

1) Auf Anfrage

1) on request

1) Sur demande