

---

**Ersatzteilliste**      **Rüttelstampfer**  
**DELKO - AX 64**

**Spare parts list**      **Vibrating tamper**  
**DELKO - AX 64**

**Liste des pièces**  
**de rechange**      **Vibro-Pilonneuse**  
**DELKO - AX 64**

---

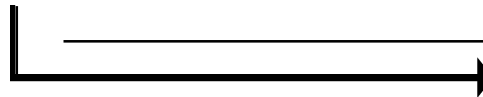
ab Maschinenummer  
from Serial number  
à partir de No. de série

**5001**

Bestellnummer  
Order number  
Référence

---

**10.1999**



---

**EL-150953-DEF**



Alle Rechte vorbehalten  
© Copyright by DELKO GmbH  
Max-Planck-Str. 3  
D-73730 Esslingen  
Telefon 07 11 / 3 10 04 00  
Telefax 07 11 / 3 16 12 40

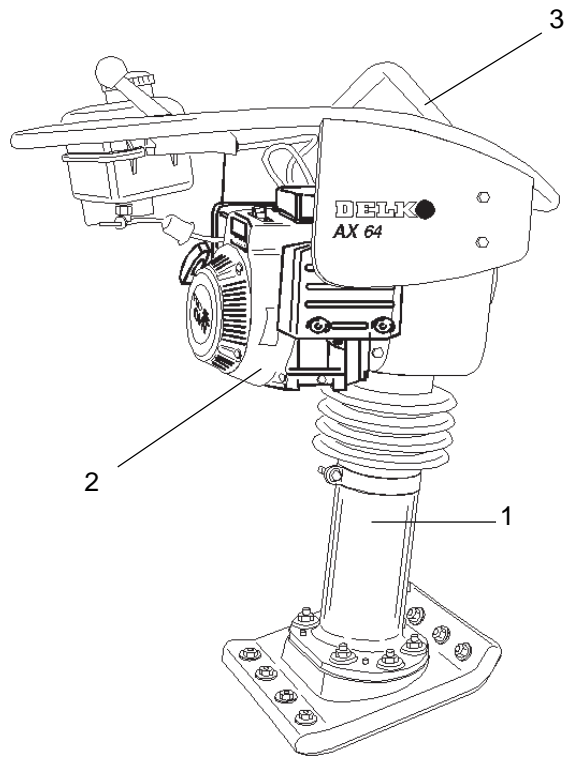
Diese Ersatzteilliste darf – auch auszugsweise – nur mit ausdrücklicher schriftlicher Genehmigung durch DELKO vervielfältigt werden. Jede von DELKO nicht autorisierte Art der Vervielfältigung, Verbreitung oder Speicherung auf Datenträgern jeder Art wird strafrechtlich verfolgt.

All rights reserved  
© Copyright by DELKO GmbH  
Max-Planck-Str. 3  
D-73730 Esslingen  
Telephone (+49) 07 11 / 3 10 04 00  
Telefax (+49) 07 11 / 3 16 12 40

These operating instructions or parts thereof may only be reproduced with the express written permission of the DELKO company. Any type of reproduction, circulation or storage on data carriers of any kind not authorized by DELKO shall be pursued legally.

Tous droits réservés  
© Copyright by DELKO GmbH  
Max-Planck-Str. 3  
D-73730 Esslingen  
Téléphone (+49) 07 11 / 3 10 04 00  
Téléfax (+49) 07 11 / 3 16 12 40

Toute duplication de la présent liste de pièces de rechange, même partielle, exige l'autorisation écrite expresse de DELKO. Toute reproduction, transmission, enregistrement sur quelque système d'archivage que ce soit, sans l'autorisation de DELKO est illicite et exposerait le contrevenant à des poursuites judiciaires.

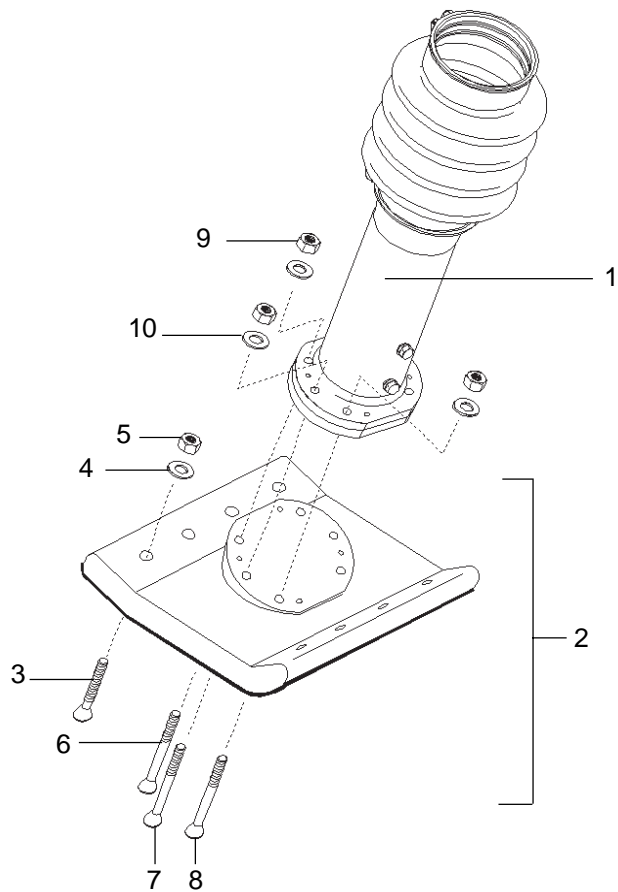


<b>Anzahl:</b> <b>Quantity:</b> <b>Quantité:</b>	<b>Benennung:</b>	<b>Description:</b>	<b>Désignation:</b>	<b>Bestell-Nr.:</b> <b>Order-no:</b> <b>Référence:</b>	<b>Pos.:</b>
1	Rüttelstampfer DELMAG AX 64	vibrating tamper DELMAG AX 64	Vibro-Pilonneuse DELMAG AX 64	150646	—
1	Rüttelstampfer AX 64	vibrating tamper AX 64	Vibro-Pilonneuse AX 64	150670	—
1	Unterteil kpl. Seite 7	lower part complete page 7	Partie inférieure cplt. Page 7	138396	1
1	Motoraufbau kpl. Seite 11	engine mounting complete page 11	Assise de fixation du moteur cplt. Page 11	150950	2
1	Lenker kpl. Seite 23	handle bar complete page 23	Mancheron de guidage cplt. Page 23	150951	3
1	Satz Verbindungsteile kpl. Seite 25	set connecting parts complete page 25	Jeu de pièces de connexion cplt. Page 25	108248	—
1	Satz Schilder (Ersatz) Seite 26	set of labels (replacement) page 26	Jeu de plaquettes (pièces de rechange) Page 26	151053	—
1	Zusatzeinrichtungen Seite 27	additional equipment page 27	Equipement additional Page 27		—
1	Dokumente Seite 28	documents page 28	Documents Page 28		—

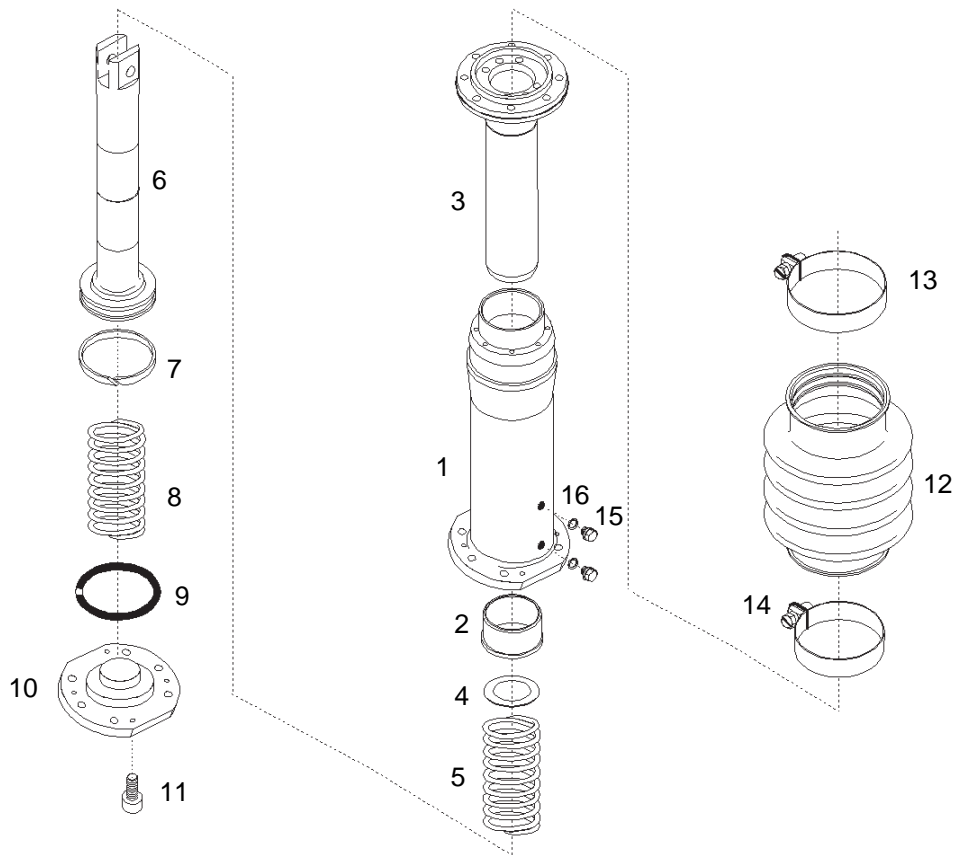
**Änderungen vorbehalten!**

**Subject to changes!**

**Sous réserve de modifications!**

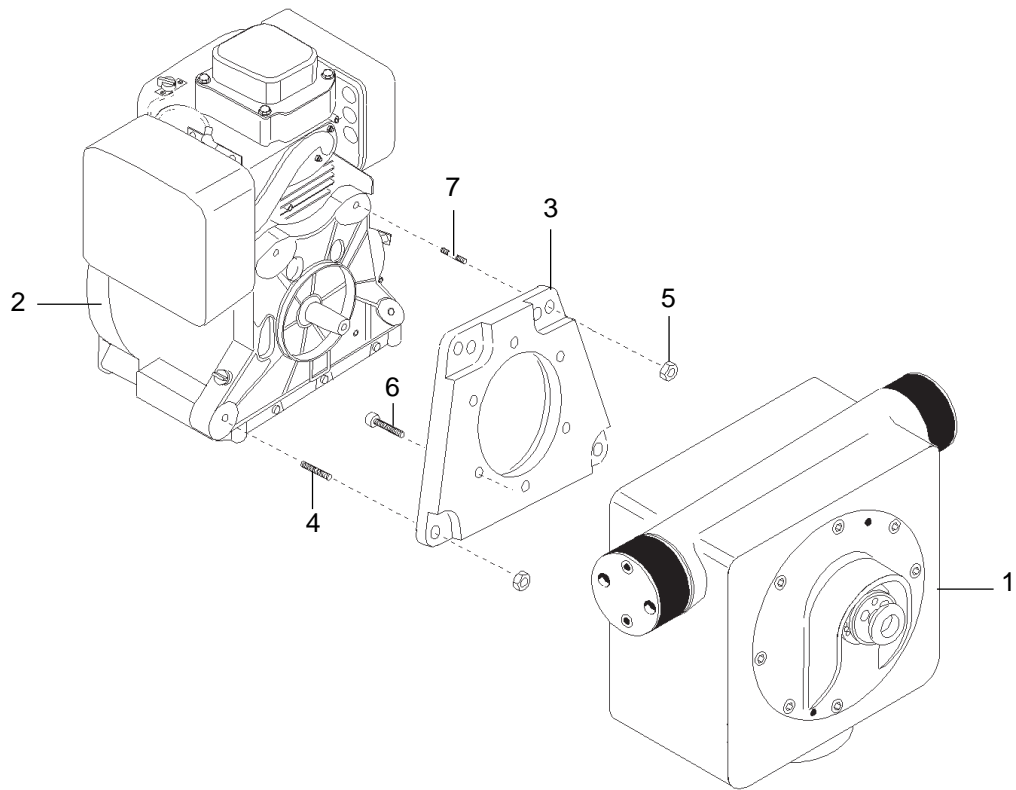


<b>Anzahl:</b> <b>Quantity:</b> <b>Quantité:</b>	<b>Benennung:</b>	<b>Description:</b>	<b>Désignation:</b>	<b>Bestell-Nr.:</b> <b>Order-no:</b> <b>Référence:</b>	<b>Pos.:</b>
1	Unterteil kpl.	lower part complete	Partie inférieure cplt.	138396	–
1	Stampffuß kpl. Seite 9	tamping foot complete page 9	Pied de pilonnage cplt. Page 9	138394	1
1	Stampfplatte kpl. 280 mm breit	tamping plate complete 280 mm wide	Sabot de pilonnage cplt. 280 mm large	138397	2
8	Senkschraube M8x45	countersunk screw M8x45	Vis à tête conique M8x45	194665	3
8	Scheibe R9 (mittel)	washer R9 (medium)	Rondelle R9 (taille moyenne)	193613	4
8	Sicherungsmutter M8	locking nut M8	Ecrou de blocage M8	194666	5
2	Senkschraube M12x120	countersunk screw M12x120	Vis à tête conique M12x120	195860	6
2	Senkschraube M12x100	countersunk screw M12x100	Vis à tête conique M12x100	194664	7
2	Senkschraube M12x110	countersunk screw M12x110	Vis à tête conique M12x110	197322	8
6	Sicherungsmutter M 12	locking nut M 12	Ecrou de blocage M 12	96189	9
6	Spannscheibe	spring washer	Rondelle élastique bombée	98416	10

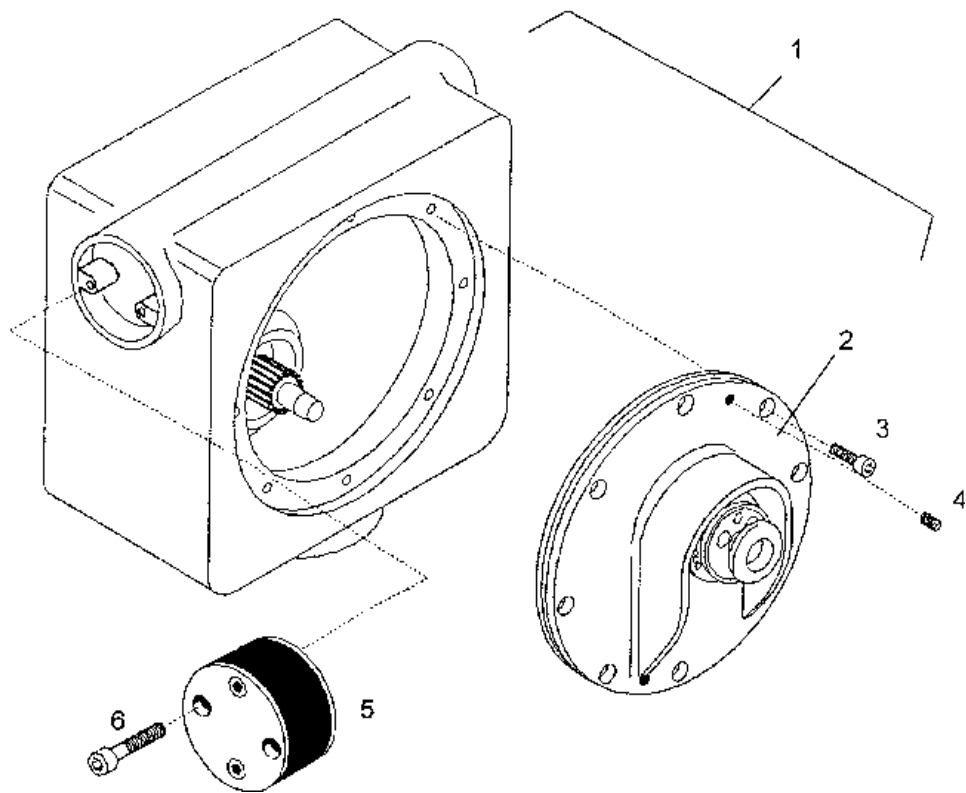




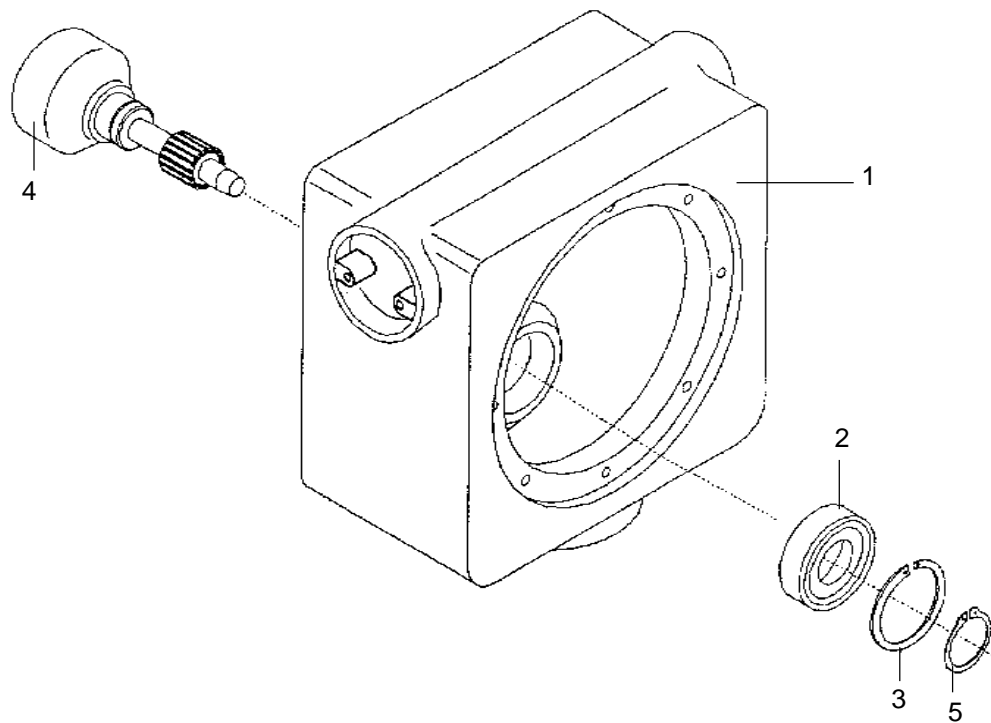
<b>Anzahl:</b> <b>Quantity:</b> <b>Quantité:</b>	<b>Benennung:</b>	<b>Description:</b>	<b>Désignation:</b>	<b>Bestell-Nr.:</b> <b>Order-no:</b> <b>Référence:</b>	<b>Pos.:</b>
1	Stampffuß kpl.	tamping foot complete	Pied de pilonnage cplt.	138394	–
1	Zylinder mit Buchse	cylinder with sleeve	Cylindre avec fourrure	138393	1
1	Buchse	sleeve	Fourrure	141073	2
1	Führungsrohr	guide tube	Tube de guidage	108221	3
1	Scheibe	washer	Rondelle	197326	4
1	Druckfeder gelb	pressure spring yellow	Ressort de pression jaune	191701	5
1	Stufenkolben	step piston	Piston étagé	138405	6
1	Kolbenführungsband	piston guide strip	Bande de guidage de piston	142895	7
1	Druckfeder blau	pressure spring blue	Ressort de pression bleu	196107	8
1	Runddichtring 110x5	round sealing ring 110x5	Joint torique 110x5	191349	9
1	Bodenplatte kpl.	base plate complete	Plaque de base cplt.	141823	10
4	Zylinderschraube M10X20	cylinder screw M10X20	Vis tête cylindrique M10X20	90919	11
1	Faltenbalg	bellows	Soufflet	191230	12
1	Schlauchschele S 140/25 SK.	hose clip S 140/25 SK.	Collier pour tuyau S 140/25 SK.	191232	13
1	Schlauchschele S 128/25 SK.	hose clip S 128/25 SK.	Collier pour tuyau S 128/25 SK.	191212	14
2	Verschlußschraube M12x1,5	plug screw M12x1,5	Bouchon fileté M12x1,5	190409	15
2	Dichtring A 12x15,5	sealing ring A 12x15,5	Joint torique A 12x15,5	91417	16



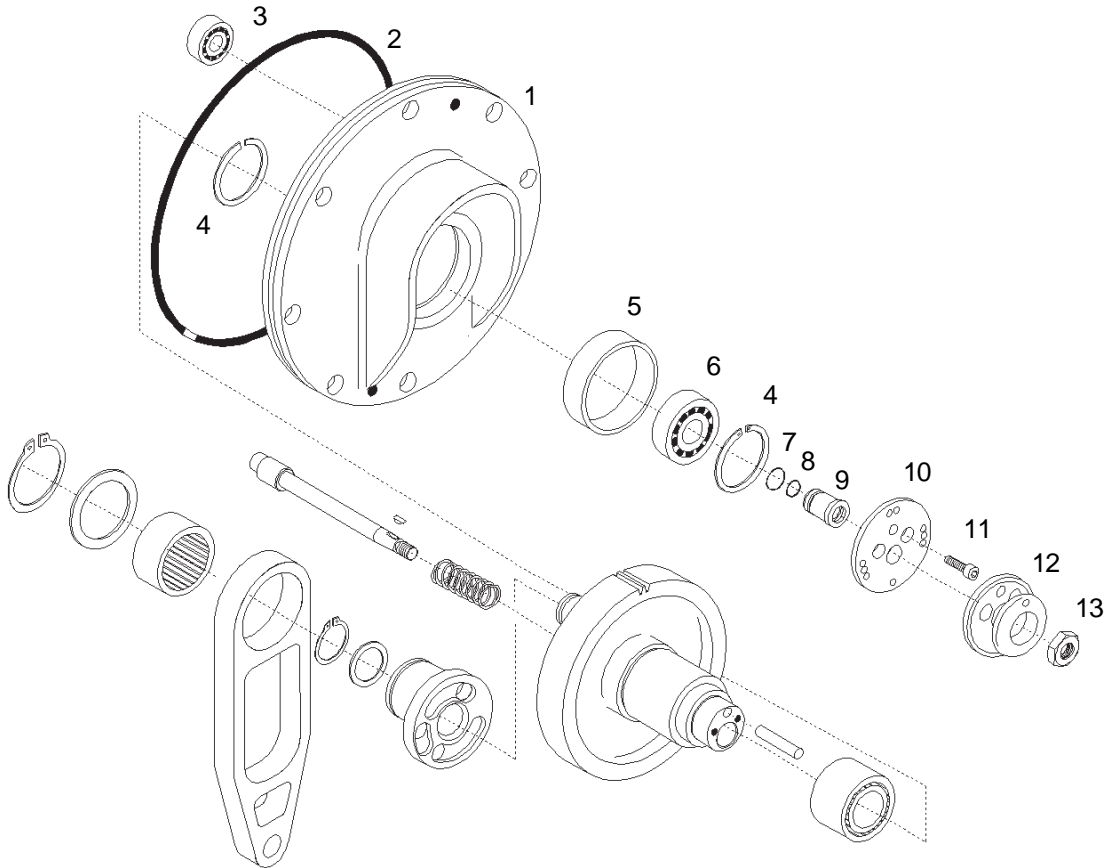
<b>Anzahl:</b> <b>Quantity:</b> <b>Quantité:</b>	<b>Benennung:</b>	<b>Description:</b>	<b>Désignation:</b>	<b>Bestell-Nr.:</b> <b>Order-no:</b> <b>Référence:</b>	<b>Pos.:</b>
1	Motoraufbau kpl.	engine mounting complete	Assise de fixation du moteur cplt.	150950	–
1	Getriebe kpl. Seite 13	gearing complete page 13	Engrenage cplt. Page 13	141055	1
1	Motor kpl. Seite 21	engine complete page 21	Moteur cplt. Page 21	150954	2
1	Zwischenflansch	flange	Flasque	149779	3
2	Stiftschraube M10x25	stud screw M10x25	Goujon fileté M10x25	95538	4
4	Sicherungsmutter M10	locking nut M10	Ecrou de blocage M10	90028	5
6	Zylinderschraube M8x30	cylinder screw	Goupille filetée	98360	6
2	Gewindestift M10x35	threaded pin M10x35	Goupille filetée M10x35	194269	7



<b>Anzahl:</b> <b>Quantity:</b> <b>Quantité:</b>	<b>Benennung:</b>	<b>Description:</b>	<b>Désignation:</b>	<b>Bestell-Nr.:</b> <b>Order-no:</b> <b>Référence:</b>	<b>Pos.:</b>
1	Getriebe kpl.	gearing complete	Engrenage cplt.	141055	–
1	Getriebegehäuse kpl. Seite 15	gear housing complete page 15	Carter des engrenages cplt. Page 15	150651	1
1	Getriebedeckel kpl. Seite 17	gearing cover complete page 17	Couvercle d'engrenage cplt. Page 17	138388	2
8	Zylinderschraube M8x20	cylinder screw M8x20	Vis tête cylindrique M8x20	91160	3
2	Gewindestift M 8x8	threaded pin M 8x8	Goupille fileté M 8x8	90017	4
1	Rundlager kpl.	bearing complete	Amortisseur cplt.	141828	–
2	Rundlager	bearing	Amortisseur	191856	5
4	Zylinderschraube M8x45	cylinder screw M8x45	Vis tête cylindrique M8x45	94149	6

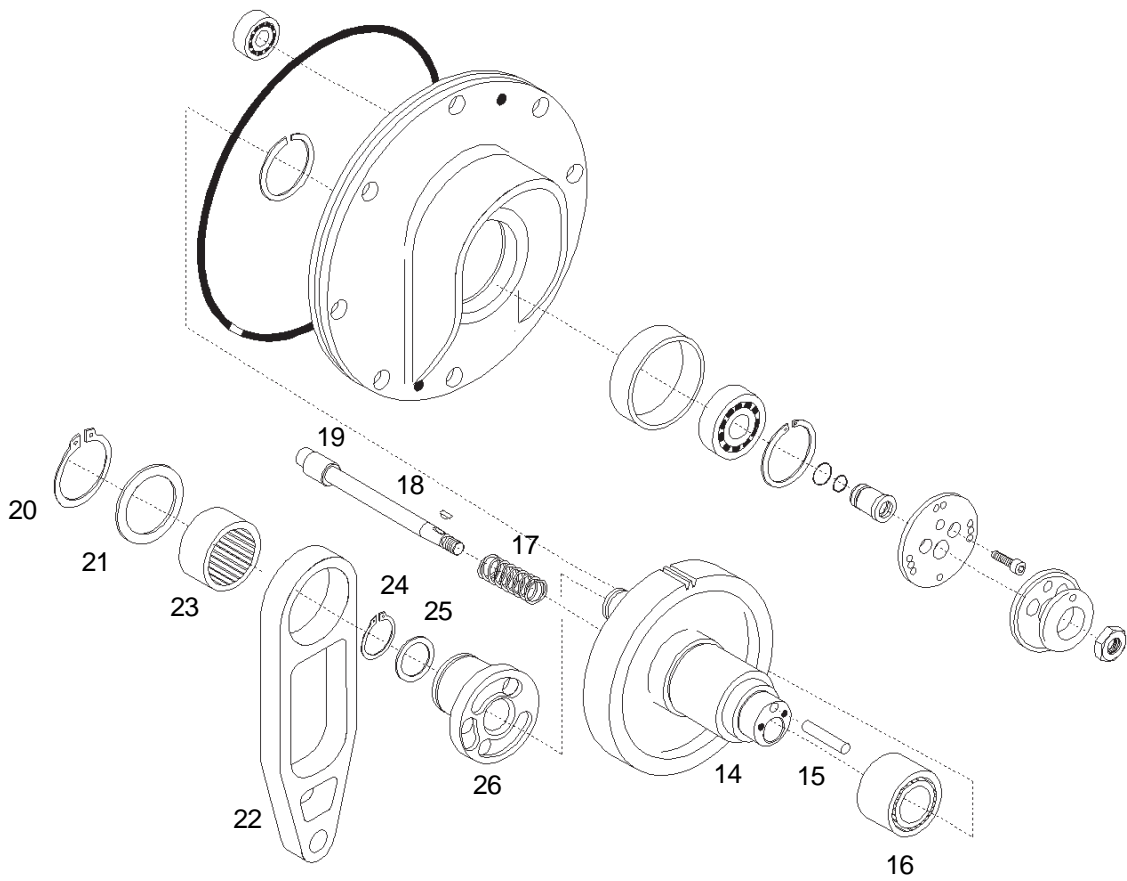


<b>Anzahl:</b>	<b>Benennung:</b>	<b>Description:</b>	<b>Désignation:</b>	<b>Bestell-Nr.:</b>	<b>Pos.:</b>
<b>Quantity:</b>				<b>Order-no:</b>	
<b>Quantité:</b>				<b>Référence:</b>	
1	Getriebegehäuse kpl.	gear housing complete	Carter des engrenages cplt.	150651	—
1	Getriebegehäuse	gear housing	Carter des engrenages	149480	1
1	Rillenkugellager	grooved ball bearing	Roulement rainuré à billes	99779	2
1	Sicherungsring 62x2	circlip 62x2	Circlips 62x2	92919	3
1	Kupplungsglocke	clutch bell	Cloche d'embrayage	108210	4
1	Sicherungsring 35x1,5	circlip 35x1,5	Circlips 35x1,5	90555	5

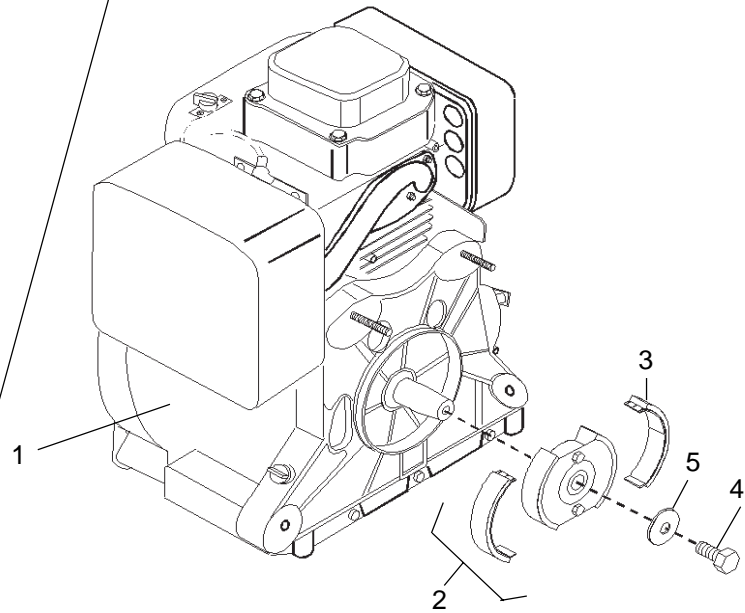
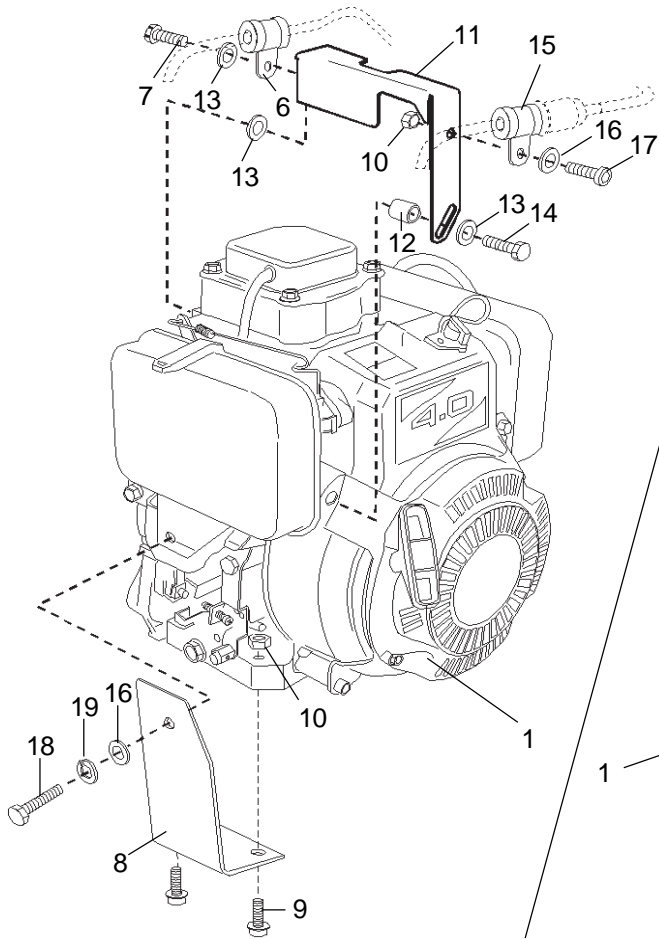




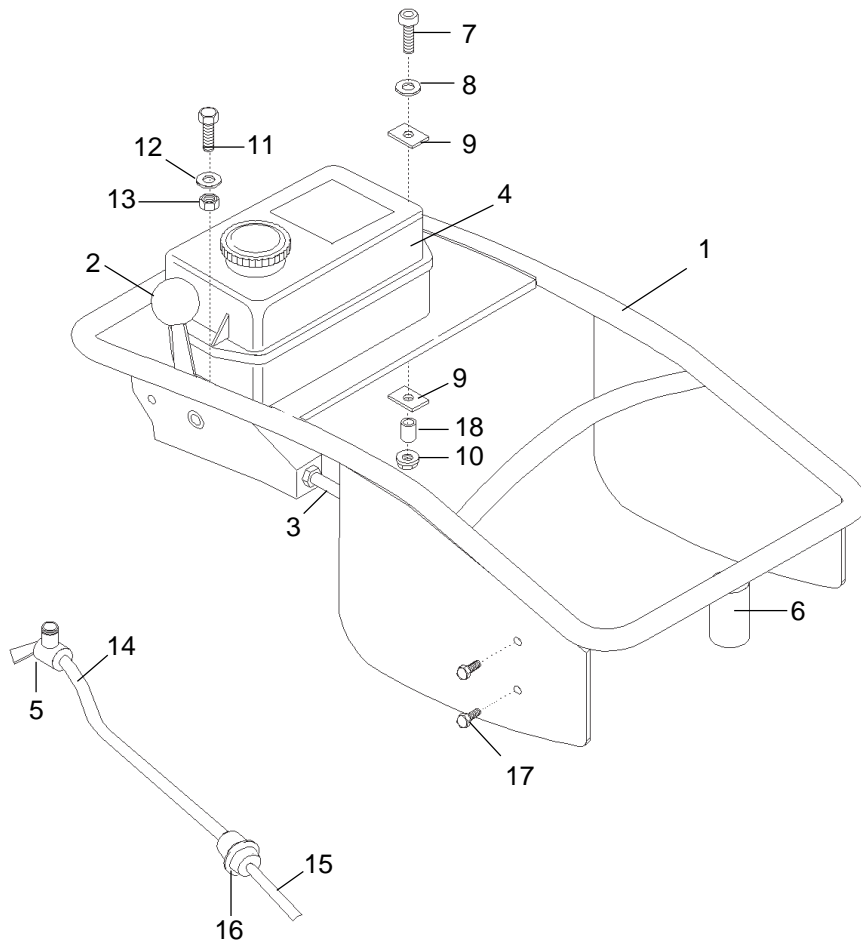
<b>Anzahl:</b> <b>Quantity:</b> <b>Quantité:</b>	<b>Benennung:</b>	<b>Description:</b>	<b>Désignation:</b>	<b>Bestell-Nr.:</b> <b>Order-no:</b> <b>Référence:</b>	<b>Pos.:</b>
1	Getriebedeckel kpl.	gearing cover complete	Couvercle d'engrenage cplt.	138388	–
1	Getriebedeckel	gearing cover	Couvercle d'engrenage	138380	1
1	Runddichtring 240x3	round sealing ring 240x3	Joint torique 240x3	190820	◦ 2
1	Rillenkugellager	grooved ball bearing	Roulement rainuré à billes	96397	3
2	Sprengring	spring ring	Anneau de retenue	99776	◦ 4
1	Distanzring	distance ring	Bague entretoise	101326	5
1	Rillenkugellager	grooved ball bearing	Roulement rainuré à billes	99775	6
1	Runddichtring 14x 2	round sealing ring 14x 2	Joint torique 14x 2	97360	◦ 7
1	Runddichtring 12x 2	round sealing ring 12x 2	Joint torique 12x 2	91256	◦ 8
1	Buchse	sleeve	Fourrure	101328	9
1	Halteplatte	mechanism plate	Platine	138403	10
2	Zylinderschraube	cylinder screw	Vis tête cylindrique	91034	11
1	Schaltgriff	gear shift	Manette de commande	138408	12
1	Sechskantmutter M10	hexagon nut M10	Ecrou 6pans M10	94905	13
	<b>Fortsetzung Seite 19</b>	<b>continuation page 19</b>	<b>Suite page 19</b>		



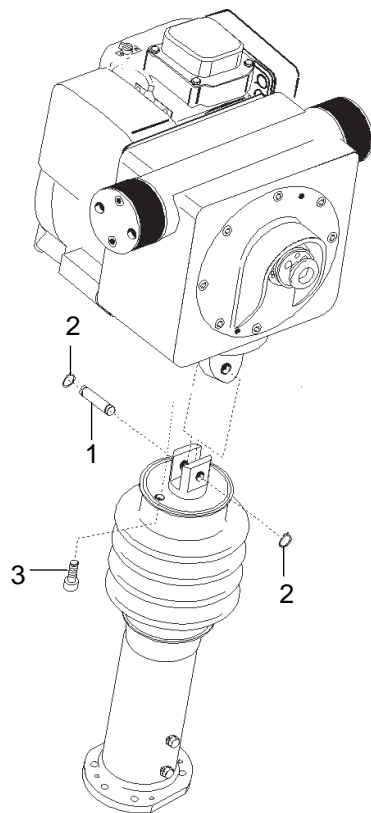
<b>Anzahl:</b> <b>Quantity:</b> <b>Quantité:</b>	<b>Benennung:</b>	<b>Description:</b>	<b>Désignation:</b>	<b>Bestell-Nr.:</b> <b>Order-no:</b> <b>Référence:</b>	<b>Pos.:</b>
	Fortsetzung Getriebedeckel kpl.:	Continuation gearing cover complete:	Suite Couvercle d'engrenage cplt.:		
1	Kurbel kpl.	crank complete	Manivelle cplt.	138407	14
1	Zylinderstift D10M6x60	cylindrical pin D10M6x60	Goupille cylindrique D10M6x60	197339	15
1	Nadellager mit Innenring	needle bearing with inner raceway	Roulement à aiguilles avec bague intérieure	99777	16
1	Druckfeder	pressure spring	Ressort de pression	99725	17
1	Scheibenfeder 3x3,7	disc spring 3x3,7	Rondelle élastique 3x3,7	99846	18
1	Nasenbolzen	snugbolt	Boulon-agrafe	101398	19
1	Sicherungsring 45x1,75	circlip 45x1,75	Circlips 45x1,75	93242	20
1	Stützring	supportring	Anneau d'appui	112632	21
1	Pleuel kpl.	connecting rod complete	Bielle cplt.	138389	22
1	Nadellager ohne Innenring	needle bearing without inner raceway	Roulement à aiguilles sans bague intérieure	99778	25
1	Sicherungsring 24x1,2	circlip 24x1,2	Circlips 24x1,2	192300	24
1	Stützring	supportring	Anneau d'appui	121167	25
1	Exzenter	eccenter	Excentrique	101315	26



<b>Anzahl:</b> <b>Quantity:</b> <b>Quantité:</b>	<b>Benennung:</b>	<b>Description:</b>	<b>Désignation:</b>	<b>Bestell-Nr.:</b> <b>Order-no:</b> <b>Référence:</b>	<b>Pos.:</b>
1	Motor kpl.	engine complete	Moteur cplt.	150954	–
1	Motor Robin EH12R	engine Robin EH12R	Moteur Robin EH12R	198926	1
1	Fliehkraftkupplung DWN 246/47	centrifugal clutch DWN 246/47	Embrayage centrifuge DWN 246/47	198875	2
1	Belagbügel mit Zugfedern	shifting plate with tension spring	Etrier de revêtement avec ressorts de traction	290127	3
1	Sicherungsschraube M8x25	locking screw M8x25	Vis de blocage M8x25	198133	4
1	Scheibe R9	washer R9	Rondelle R9	193613	5
1	Rohrschelle m. Gummiprofil	pipe clip with rubber profil	Collier profilé en caoutchouc	191790	6
1	Sechskantschraube M6x20	hexagon screw M6x20	Vis 6pans M6x20	90905	7
1	Schutzabdeckung	cover sheet	Tôle de couverture	150976	8
2	Sicherungsschraube M8x35	locking screw M8x35	Vis de blocage M8x35	198725	9
3	Sicherungsmutter	locking nut	Ecrou de blocage	96187	10
1	Schutzabdeckung	cover sheet	Tôle de couverture	150977	11
1	Hülse	sleeve	Douille	143599	12
3	Scheibe A6,4	washer A6,4	Rondelle A6,4	195334	13
1	Sechskantschraube M6x70	hexagon screw M6x70	Vis 6pans M6x70	92431	14
1	Rohrschelle m. Gummiprofil	pipe clip with rubber profil	Collier profilé en caoutchouc	193120	15
2	Scheibe	washer	Rondelle	94990	16
1	Zylinderschraube M8x20	cylinder screw M8x20	Vis tête cylindrique M8x20	91160	17
1	Sechskantschraube M8x20	hexagon screw M8x20	Vis 6pans M8x20	90461	18
1	Federring A8	spring ring A8	Rondelle ressort A8	197998	19



<b>Anzahl:</b>	<b>Benennung:</b>	<b>Description:</b>	<b>Désignation:</b>	<b>Bestell-Nr.:</b>	<b>Pos.:</b>
<b>Quantity:</b>				<b>Order-no:</b>	
<b>Quantité:</b>				<b>Référence:</b>	
1	Lenker kpl.	handle bar complete	Mancheron de guidage cplt.	150951	–
1	Lenkerbügel	handle bar	Mancheron de guidage	141060	1
1	Betätigung mit Hebelgeber	operated with lever switch	Commande par le commutateur à tige	290059	–
1	Hebelgeber	lever switch	commutateur à tige	290311	2
1	Drehzahlzug	speed control	Câble de régulation des gaz	290313	3
1	Kraftstofftank	fuel tank	Reservoir à carburant	197329	4
1	Einweghahn	fuel tap	Robinet de carburant	191416	5
1	Elastomer-Feder	elastomer spring	Ressort en élastomère	197318	6
2	Zylinderschraube M8x80	cylinder screw M8x80	Vis tête cylindrique M8x80	92151	7
2	Scheibe	washer	Rondelle	94990	8
4	Platte	plate	Plaque	142897	9
2	Sicherungsmutter M8	locking nut M8	Ecrou de blocage M8	96187	10
2	Sechskantschraube M6x16	hexagon screw M6x16	Vis 6pans M6x16	91054	11
2	Scheibe	washer	Rondelle	90063	12
2	Sicherungsmutter M6	locking nut M6	Ecrou de blocage M6	90305	13
1	Treibstoffleitung kpl.	fuel line comp.	Conduite de carburant complète	151009	–
1	Kraftstoffschlauch 230 Lg.	fuel hose 230 mm long	Tuyau d'essence, 230 de long	151008	14
1	Kraftstoffschlauch 110 Lg.	fuel hose 110 mm long	Tuyau d'essence, 110 de long	151007	15
1	Purolatorfilter	purolator fuel filter	Filtre Purolator	195496	16
4	Sicherungsschraube M8x25	locking screw M8x25	Vis de blocage M8x25	198133	17
2	Distanzring	distance ring	Bague entretoise	40862	18





<b>Anzahl:</b> <b>Quantity:</b> <b>Quantité:</b>	<b>Benennung:</b>	<b>Description:</b>	<b>Désignation:</b>	<b>Bestell-Nr.:</b> <b>Order-no:</b> <b>Référence:</b>	<b>Pos.:</b>
1	Satz Verbindungsteile kpl.	set connecting parts complete	Jeu de pièces de connexion cplt.	108248	–
1	Kolbenbolzen	gudgeon pin	Axe de piston	101303	1
2	Sicherungsring 16x1	circlip 16x1	Circlips 16x1	96386	2
8	Zylinderschraube M10x35	cylinder screw M10x35	Vis tête cylindrique M10x35	90658	3

<b>Anzahl:</b>	<b>Benennung:</b>	<b>Description:</b>	<b>Désignation:</b>	<b>Bestell-Nr.:</b>	<b>Pos.:</b>
<b>Quantity:</b>				<b>Order-no:</b>	
<b>Quantité:</b>				<b>Référence:</b>	
1	Satz Schilder (Ersatz)	set of labels (replacement)	Jeu de plaquettes (remplacement)	151053	
1	Kurzanleitung	brief instructions	Notice abrégée	198060	
1	Kraftstoff	fuel	carburant	290058	
1	Drehzahl	revolutions	Nombre de tours	198064	
1	AX 64 (links)	AX 64 (left)	AX 64 (à gauche)	290100	
1	AX 64 (rechts)	AX 64 (right)	AX 64 (à droite)	290101	
1	Gehörschutz	ear protection	Protection pour les oreilles	95827	
1	Kurzanleitung für Demontage Stampffuß	brief instructions for disassembly of the tamping foot	Brèves instructions pour le démontage du pied à pilonné	98742	

<b>Anzahl:</b> <b>Quantity:</b> <b>Quantité:</b>	<b>Benennung:</b>	<b>Description:</b>	<b>Désignation:</b>	<b>Bestell-Nr.:</b> <b>Order-no:</b> <b>Référence:</b>	<b>Pos.:</b>
	<b>Zusatzeinrichtungen</b>	<b>additional equipment</b>	<b>Equipement additional</b>		
1	Stampfplatte kpl. 240 mm breit	crushing plate comp. 240 mm wide	Sabot de pilonnage, largeur totale 240 mm	142835	
2	Sechskantschraube z. Demontage der Federn	hexagon head cap screw for removing springs	Vis hexagonale pour démontage des ressorts	98749	
1	Schutzhaube	protective cover	Capot de protection	40851	
1	Abziehvorrichtung kpl.	take-off device comp.	Dispositif complet d'enlèvement	137890	

<b>Anzahl:</b> <b>Quantity:</b> <b>Quantité:</b>	<b>Benennung:</b>	<b>Description:</b>	<b>Désignation:</b>	<b>Bestell-Nr.:</b> <b>Order-no:</b> <b>Référence:</b>	<b>Pos.:</b>
	<b>Dokumente</b>	<b>documents</b>	<b>Documents</b>		
1	BA PX62,64/AX62,64 Varianten variations	op. instr. PX62,64/AX62,64 Variantes	Variantes mode d'emploi PX62,64/AX62,64	150920	
1	Deutsch	german	Allemand	150921	
1	Englisch	english	Anglais	150922	
1	Französisch	french	Français	150923	
1	Italienisch	italian	Italien	150924	
1	Spanisch	spanish	Espagnol	150925	
1	Portugiesisch	portuguese	Portugais	150926	
1	Holländisch	dutch	Hollandais	150927	
1	Dänisch	danish	Danois	150928	
1	Ersatzteilliste EL-AX64-(DEF)	spare parts list EL-AX64-(DEF)	Liste des pièces de rechange EL-AX64-(DEF)	150953	
1	Bedienungsanleitung für Motor <sup>1)</sup>	operating instructions for engine <sup>1)</sup>	Mode d'emploi du moteur <sup>1)</sup>		
1	Ersatzteilliste für Motor <sup>1)</sup>	list of spare parts for engine <sup>1)</sup>	Liste des pièces de rechange pour le moteur <sup>1)</sup>		
	<b>1) Auf Anfrage</b>	<b>1) On request</b>	<b>1) Sur demande</b>		