



Ersatzteilliste **Rüttelplatte**

Spare parts list **Vibrating-plate compactor**

Liste des pièces
de rechange **Vibro-compacteur**

ab Maschinenummer
from Serial number
à partir de No. de série

DELKO - SV 18 755 06.2003

Bestellnummer
Order number
Référence

*Technische und optische Veränderung ohne Vorankündigung vorbehalten.
Specifications and design are subject to change without notice
Sous réserve de modifications sans d'indication en avant*

 **EL-148916-DEF**

Alle Rechte vorbehalten
© Copyright by DELKO GmbH
Uhinger Straße 93
D-73095 Albershausen

Tel. +497161-50097-12

Fax. +497161-50097-90

Diese Ersatzteilliste darf – auch auszugsweise – nur mit ausdrücklicher schriftlicher Genehmigung durch DELKO vervielfältigt werden. Jede von DELKO nicht autorisierte Art der Vervielfältigung, Verbreitung oder Speicherung auf Datenträgern jeder Art wird strafrechtlich verfolgt.

All rights reserved
© Copyright by DELKO GmbH
Uhinger Straße 93
D-73095 Albershausen

Telephone +497161-50097-12

Telefax +497161-50097-90

These operating instructions or parts thereof may only be reproduced with the express written permission of the DELKO company. Any type of reproduction, circulation or storage on data carriers of any kind not authorized by DELKO shall be pursued legally.

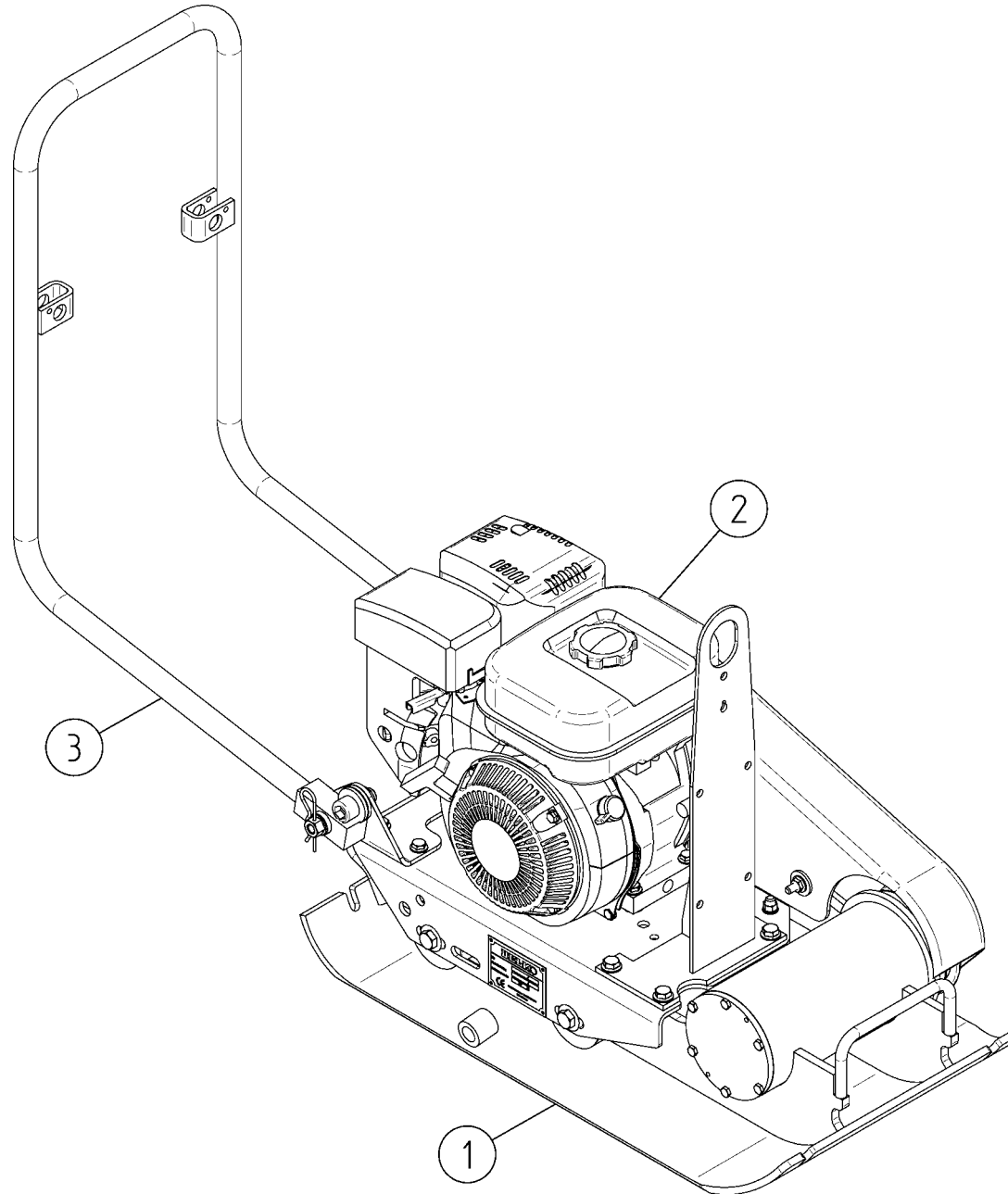
Tous droits réservés
© Copyright by DELKO GmbH
Uhinger Straße 93
D-73095 Albershausen

Téléphone +497161-50097-12

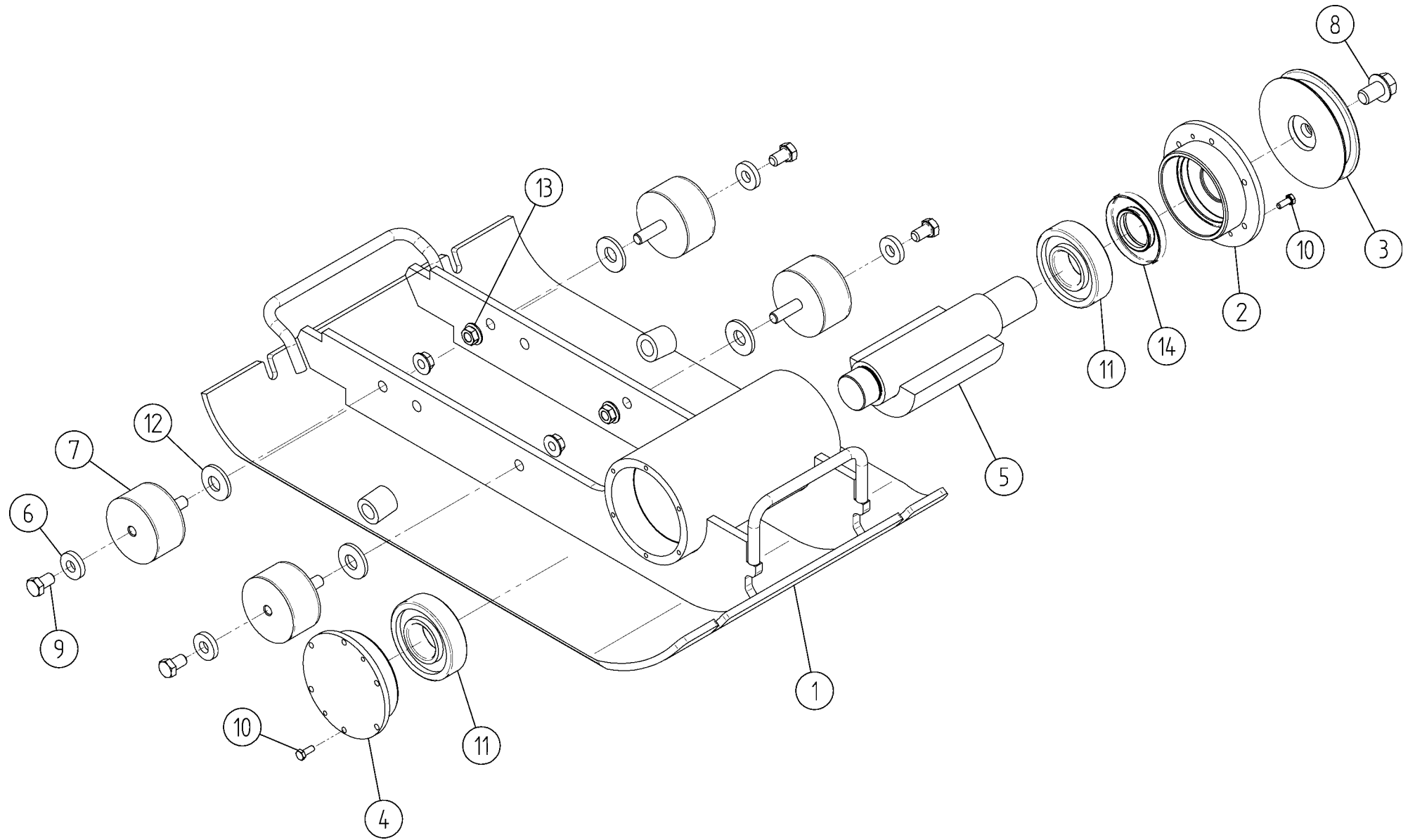
Téléfax +497161-50097-90

Toute duplication de la présent liste de pièces de rechange, même partielle, exige l'autorisation écrite expresse de DELKO. Toute reproduction, transmission, enregistrement sur quelque système d'archivage que ce soit, sans l'autorisation de DELKO est illicite et exposerait le contrevenant à des poursuites judiciaires.

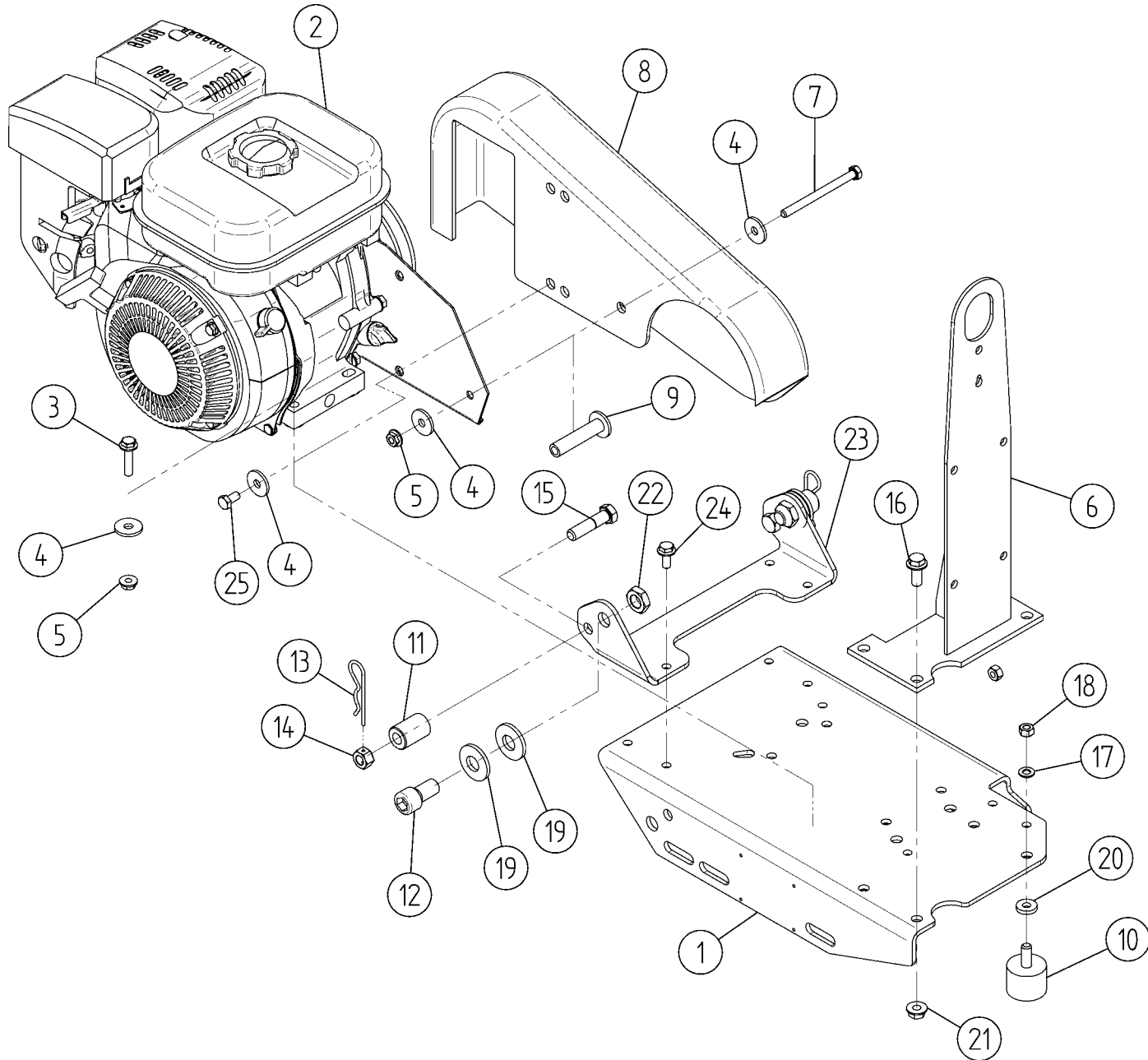
Printed in Germany 07.2003



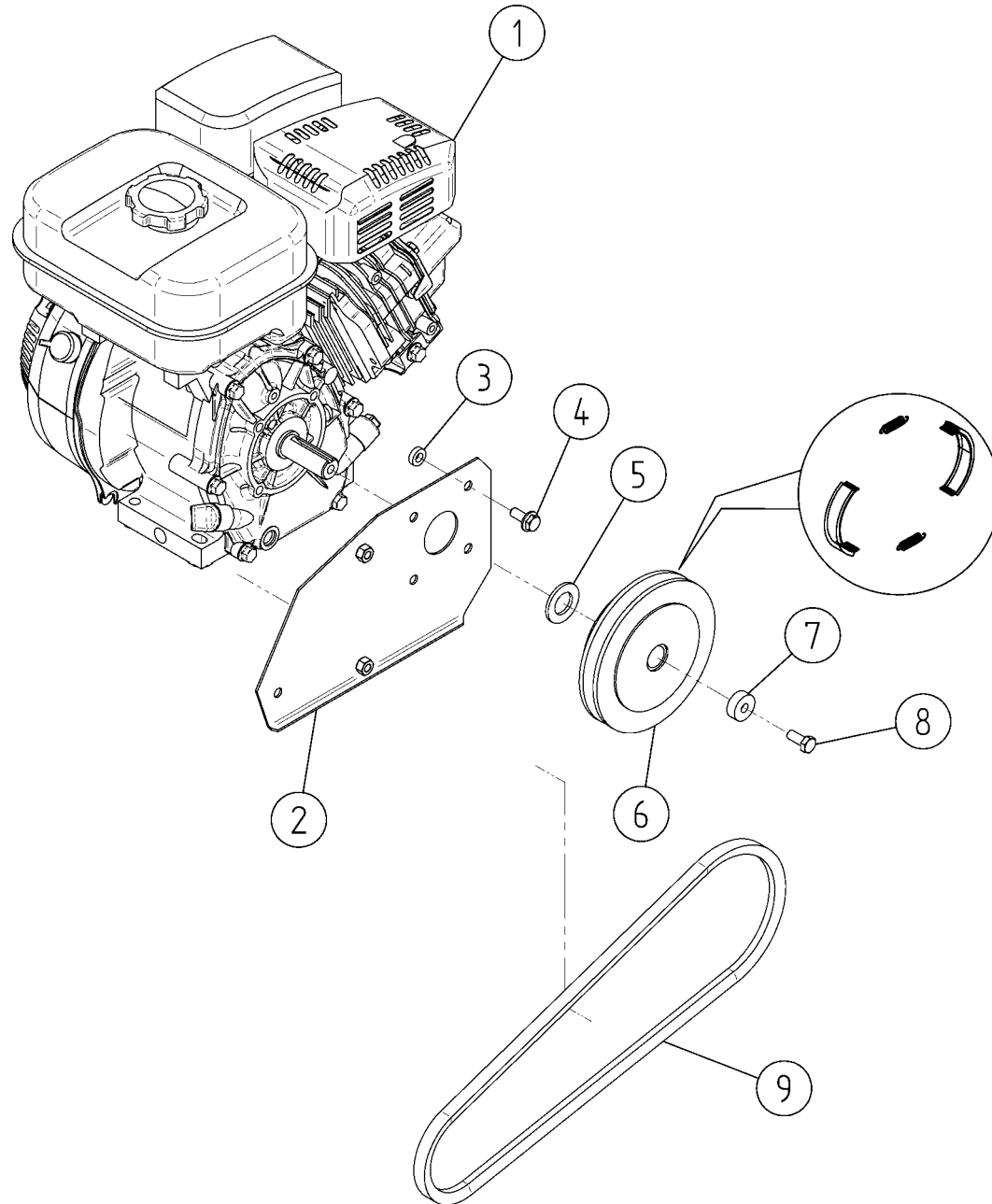
Anzahl: Quantity: Quantité:	Benennung:	Description:	Désignation:	Bestell-Nr.: Order-no: Pos.: Référence:
....	Rüttelplatte DELKO-SV 18	Vibrating Plate compactor DELKO SV 18	Vibro-compacteur DELKO SV 18	148499
....	Rüttelplatte SV 18	Vibrating Plate compactor SV 18	Vibro-compacteur SV 18	148498
1	Bodenwanne kpl. Seite 7	base plate complete page 7	Sabot cplt. Page 7	148928 1
1	Motoraufbau kpl. Seite 9	Engine mounting complete page 9	Assise de fixation du moteur cplt. Page 9	148913 2
1	Lenker	handle bar	Mancheron de guidage	151713 3
1	Ölrinne	oil trough	Rigole à huile	148937 -
<hr/>				
	Zusatzeinrichtungen	additional equipment	Equipement additionnel	-
	Kunststoffplatte kpl.	Synthetic plate complete	Plaque synthétique cplt.	151536 -
	Satz Transporträder kpl. Seite 13	Set of Wheels compl. page 13	Set roues cplt. Page 13	151013 -
	Berieselungsanlage Seite 15	Sprinkler unit page 15	Dispositif d'arrosage Page 15	151431 -
	Dokumente	documents	Documents	-
	Seite 17	page 17	Page 17	



Anzahl: Quantity: Quantité:	Benennung:	Description:	Désignation:	Bestell-Nr.: Order-no: Référence:	Pos.:
.....	Bodenwanne kpl.	Base plate compl.	Sabot cplt.	148928	-
1	Bodenwanne (450 mm breit)	base plate (450 mm wide)	Sabot (largeur 450 mm)	148497	1
1	Wellendeckel	shaft cover	Couvercle de arbre	128100	2
1	Keilriemenscheibe	V-belt pulley	Poulie d'entraînement	133306	3
1	Lagerdeckel	bearing cover	Couvercle de palier	126699	4
1	Unwuchtwelle	shaft for eccentric weights	Arbre des balourds	148956	5
4	Scheibe 13 DIN 7349-ST A2E	washer	Rondelle	94420	6
4	Rundlager 75x40-B-SM42	Buffer	Amortisseur	198738	7
1	Sicherungsschraube M16x25	Locking screw	Vis de blocage	192629	8
4	Sechskantschraube A2E M12X 20 DIN 933-8.8	hexagon screw	Vis 6pans	90282	9
12	Sechskantschraube DIN 933 - M6x16 - 8.8 A2E	hexagon screw	Vis 6pans	91054	10
2	Zylinderrollenlager DIN 5412 - NJ 308	cylinder roller bearing	Roulement à rouleaux cylindrique	94553	11
4	Spannscheibe 16 DIN 6796	clamping disk	Disque de tension	192105	12
4	Sicherungsmutter B193 - M12	Locking nut	Ecrouit d'blocade	90370	13
1	Wellendichtring 40X 80X10 DWN 112-VITON	shaft seal ring	Joint d'arbre	191890	14

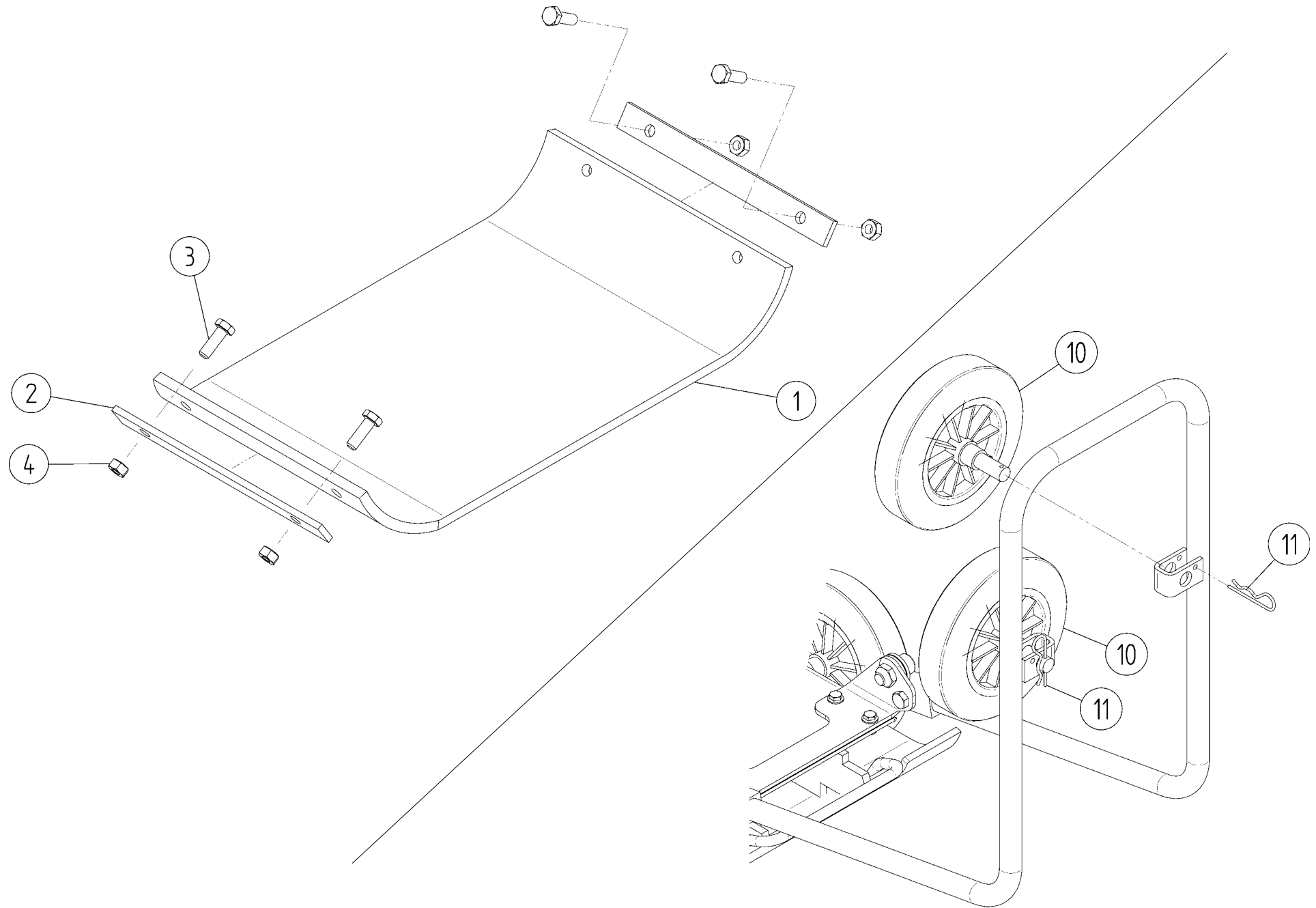


Anzahl: Quantity: Quantité:	Benennung:	Description:	Désignation:	Bestell-Nr.: Order-no: Référence:	Pos.:
....	Motoraufbau kpl.	Engine mounting complete	Montage du moteur cplt.	148913 -
1 ..	Motorgrundplatte	engine base plate	Plaque de base du moteur	128104 1
1 ..	Motor kpl.	engine complete	Moteur cplt.	148919 2
..	Seite 11	page 11	Page 11		
4 ..	Sicherungsschraube M8X35	Locking screw	Vis de blocage	198725 3
8 ..	Scheibe R9 DIN 440 (MITTEL) 3+-0,3 A2E	Washer	Rondelle	193613 4
9 ..	Sicherungsmutter W193 10.9 M8 VZ	Locking nut	Ecrou d'blocade	96187 5
1 ..	Hehebügel	strap	Etrier	150698 6
1 ..	Sechskantschraube M8x100 DIN933-8.8 A2E	hexagon screw	Vis 6 pans	97759 7
1 ..	Riemenschutz	belt protection	Protection de courroie	24459 8
1 ..	Hülse	sleeve	Fourrure	133313 9
1 ..	Rundlager	round bearing	Palier rond	290302	.. 10
2 ..	Lenkerlager	handle bar bearing	Palier de guidon	128177	.. 11
2 ..	Zylinderschraube DIN 912-M16X30-10.9-A2	cylinder screw	Vis tête cylindrique	99364	.. 12
2 ..	Federstecker	spring pin	Arrêteoir	194288	.. 13
2 ..	Kronenmutter DIN 979-M12-05	castle nut	Ecrou crénelé	194290	.. 14
2 ..	Sechskantschraube M12X50A2E8.8	hexagon screw	Vis 6 pans	194289	.. 15
4 ..	Sicherungsschraube M10x25	Locking screw	Vis de blocage	195476	.. 16
1 ..	Scheibe DIN 125-ST 8,4 A2E	washer	Rondelle	94990	.. 17
2 ..	Sechskantmutter DIN 934 M8 - 8.8 ST A2E	hexagon nut	Ecrou 6 pans	94734	.. 18
4 ..	Spannscheibe 16 DIN 6796	clamping disk	Disque de tension	192105	.. 19
1 ..	Scheibe A2E 8,4DIN 7349-ST	Washer	Rondelle	94735	.. 20
4 ..	Sicherungsmutter W193 10.9 M10 VZ	Locking nut	Ecrou de blocage	90028	.. 21
2 ..	Sechskantmutter M16 DIN 936-5	hexagon nut	Ecrou 6 pans	91043	.. 22
1 ..	Lenkerhalterung	Handle support	Console pour Mancheron	151459	.. 23
4 ..	Sicherungsschraube M8x20	Locking screw	Vis de blocage	197370	.. 24
2 ..	Sechskantschraube DIN 933 M8X16 8.8 A2E	hexagon screw	Vis 6 pans	90121	.. 25



Anzahl: Quantity: Quantité:	Benennung:	Description:	Désignation:	Bestell-Nr.: Order-no: Pos.: Référence:
....	Motor kpl.	engine complete	Moteur cplt.	148919 -
1	Honda GX160	Honda GX160	Honda GX160	198702 1
1	Riemenschutz-Platte	belt protection plate	Plaque de protection de courroie	128105 2
4	Buchse	sleeve	Fourrure	149705 3
4	Sicherungsschraube M8x20	Locking screw	Vis de blocage	197370 4
1	Scheibe DIN 125-ST- 21	washer	Rondelle	90262 5
1	Fliehkraft - Kupplung DWN246/41	Centrifugal clutch	Embrayage centrifuge	198710 6
	Belagbügel mit Zugfedern	shifting plate with tension spring	Etrier de revêtement avec ressorts de traction	198597 -
1	Scheibe	washer	Rondelle	148957 7
1	Sechskantschraube M8x20 8.8A2E DIN 933	hexagon screw	Vis 6pans	90461 8
1	Schmalkeilriemen SPA-1007 LW DIN 7753	V-belt	Courroie trapézoïdale	190761 9

1	Motorteile	Parts of engine	Pieces d' moteur	
1	Tankverschluss	Tank cover	Couvrage de citerne	199796 -
1	Luftfiltereinsatz	air filter insert	Cartouche de filtre à air	199754 -
1	Ölpeilstab	dipstick-oil	Jauge à huile	199786 -
1	Starterseil	Starterrope	Cordage pour mise en marche	199819 -
1	Griff für Starterseil	Handle for starterrope	Manche pour cordage	290349 -
1	Feder für Starterseil	spring	Ressort	199892 -
1	Zündschalter	spark switch	Interrupteur d'allumage	199829 -
1	Zündkerze	spark plug	Bougie d'allumage	199681 -
1	Zündkerzenstecker	cap spark plug	Connecteur/Bougie	199682 -



Anzahl: Quantity: Quantité:	Benennung:	Description:	Désignation:	Bestell-Nr.: Order-no: Pos.: Référence:
-----------------------------------	------------	--------------	--------------	---

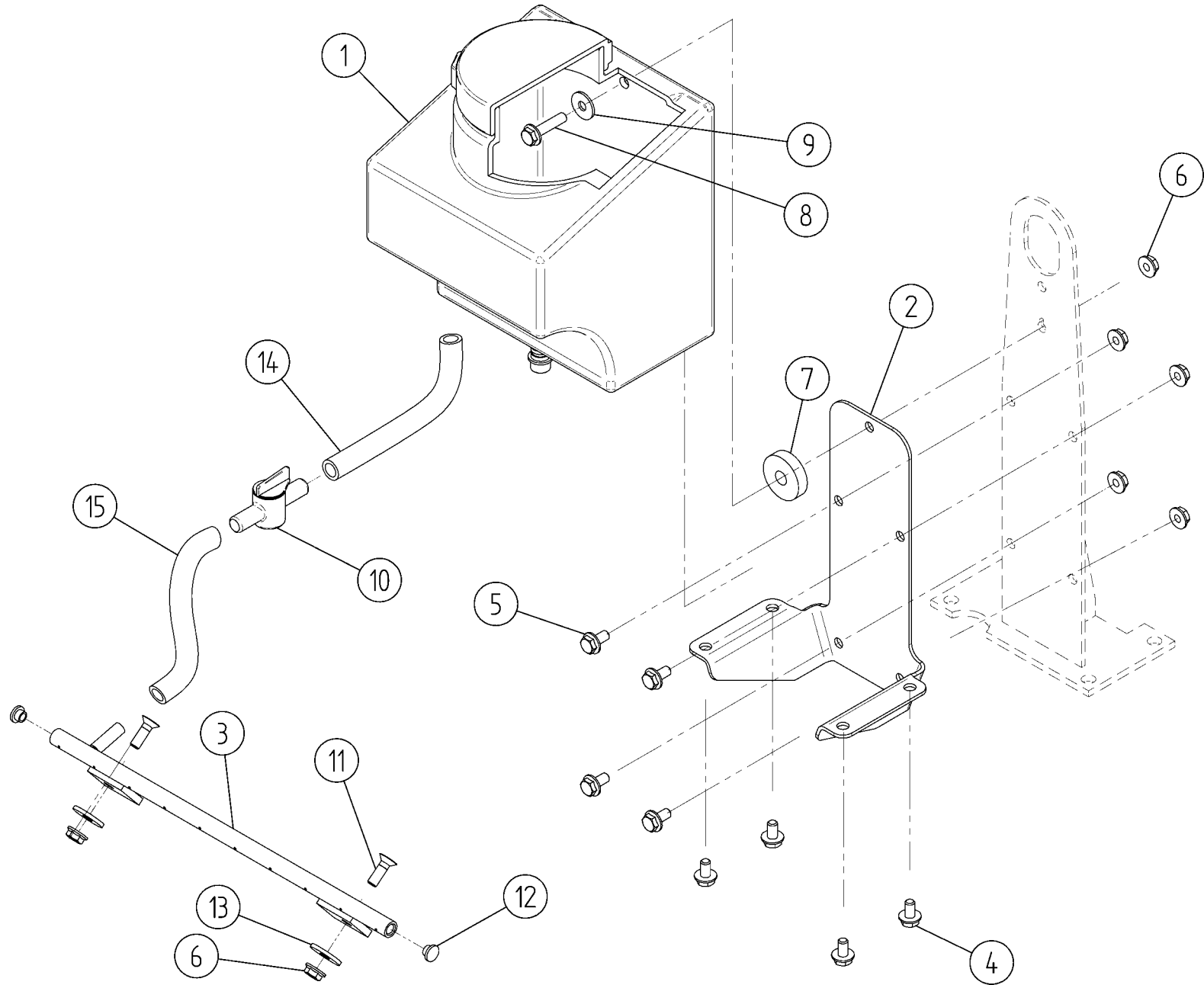
Zusatzeinrichtungen
auf besondere Bestellung:

Additional equipment
optional:

Equipement Additionnel
sur commande spéciale:

.... Kunststoffplatte kpl.	Synthetic plate complete	Plaque synthétique cplt.	151536	–
1 Kunststoffplatte	synthetic plate	Plaque synthétique	151537	1
2 Leiste	strip	Listel	149726	2
4 Sechskantschraube M10x30 DIN 933-8.8 A2E	Hexagonal screw	Vis 6 pans	94904	3
4 Sechskantmutter M10 DIN 934-8 A2E	hexagon nut	Ecrou 6 pans	94905	4

.... Satz Transporträder kpl.	Set of Wheels compl.	Set roues cplt.	151013	–
2 Transportrad kpl.	Wheels with Axles	roues avec axes	151014 ..	10
2 Federstecker	spring pin	Arrêtoir	194288 ...	11



Anzahl: Quantity: Quantité:	Benennung:	Description:	Désignation:	Bestell-Nr.: Order-no: Référence:	Pos.:
.....	Berieselungsanlage	Sprinkler unit	Dispositif d'arrosage	151431	–
1	Berieselungstank kpl.	sprinkler tank complete	Réservoir d'arrosage cplt.	132008	1
1	Wassertankhalterung	water tank holder	Attache du reservoir d'eau	151349	2
1	Berieselungsrohr	sprinkler pipe	Tuyau d'arrosage	149798	3
4	Sicherungsschraube B158 100 M8X14 VZ	Locking screw	Vis de blocage	197386	4
4	Sicherungsschraube B158 100 M8X16 VZ	Locking screw	Vis de blocage	197364	5
7	Sicherungsmutter W193 10.9 M8 VZ	Locking nut	Ecrou d'blocade	96187	6
1	Scheibe	washer	Vis	119775	7
1	Sicherungsschraube M8X35	Locking screw	Vis de blocage	198725	8
1	Scheibe 8,4 DIN 9021- A2	washer	Rondelle	290325	9
1	Hahn	tap	Robinet	194626 ..	10
2	Senkschraube M8X25 DIN 7991 A2E 8.8	counter sunk screw	Vis à tête conique	198143 ...	11
2	Verschlussstopfen	closing plug	Bouchon d'obturation	198752 ..	12
2	Scheibe R9 DIN 440 (MITTEL) 3+-0,3 A2E	Washer	Rondelle	193613 ..	13
7 cm .	Schlauch	hose	Tuyau	82631 ..	14
15 cm	Schlauch	hose	Tuyau	82631 ..	15

Anzahl: Quantity: Quantité:	Benennung:	Description:	Désignation:	Bestell-Nr.: Order-no: Pos.: Référence:
-----------------------------------	------------	--------------	--------------	---

	Dokumente:	Documents:	Documents:	
	Betriebsanleitung	operating instructions	Instructions d'utilisation	
1	Deutsch	german	Allemand	148920
1	Englisch	english	Anglais	
1	Französisch	french	Français	
1	Italienisch	italian	Italien	
1	Spanisch	spanish	Espagnol	
1	Portugiesisch	portuguese	Portugais	
1	Holländisch	dutch	Hollandais	
1	Dänisch	danish	Danois	
1	Ersatzteilliste	spare parts list	Liste des pièces de rechange	148916
	deutsch, englisch, französisch	German, English, French	allemand, anglais, français	
1	Bedienungsanleitung für Motor 1)	operating instructions for engine 1)	Mode d'emploi du moteur 1)	
1	Ersatzteilliste für Motor 1)	list of spare parts for engine 1)	Liste des pièces de rechange pour le moteur 1)	

1) Auf Anfrage

1) on request

1) Sur demande