



Ersatzteilliste **Rüttelplatte**

Spare parts list **Vibrating-plate compactor**

Liste des pièces
de rechange **Vibro-compacteur**

ab Maschinenummer
from Serial number
à partir de No. de série

DELKO - SVH 1735 _____ 42100 _____ 03.2003

Bestellnummer
Order number
Référence

*Technische und optische Veränderung ohne Vorankündigung vorbehalten.
Specifications and design are subject to change without notice
Sous réserve de modifications sans d'indication en avant*

 **EL-151708-DEF**

Alle Rechte vorbehalten
© Copyright by DELKO GmbH
Uhinger Straße 93
D-73095 Albershausen

Tel. +497161-50097-12
Fax. +497161-50097-90

Diese Ersatzteilliste darf – auch auszugsweise – nur mit ausdrücklicher schriftlicher Genehmigung durch DELKO vervielfältigt werden. Jede von DELKO nicht autorisierte Art der Vervielfältigung, Verbreitung oder Speicherung auf Datenträgern jeder Art wird strafrechtlich verfolgt.

All rights reserved
© Copyright by DELKO GmbH
Uhinger Straße 93
D-73095 Albershausen

Telephone +497161-50097-12
Telefax +497161-50097-90

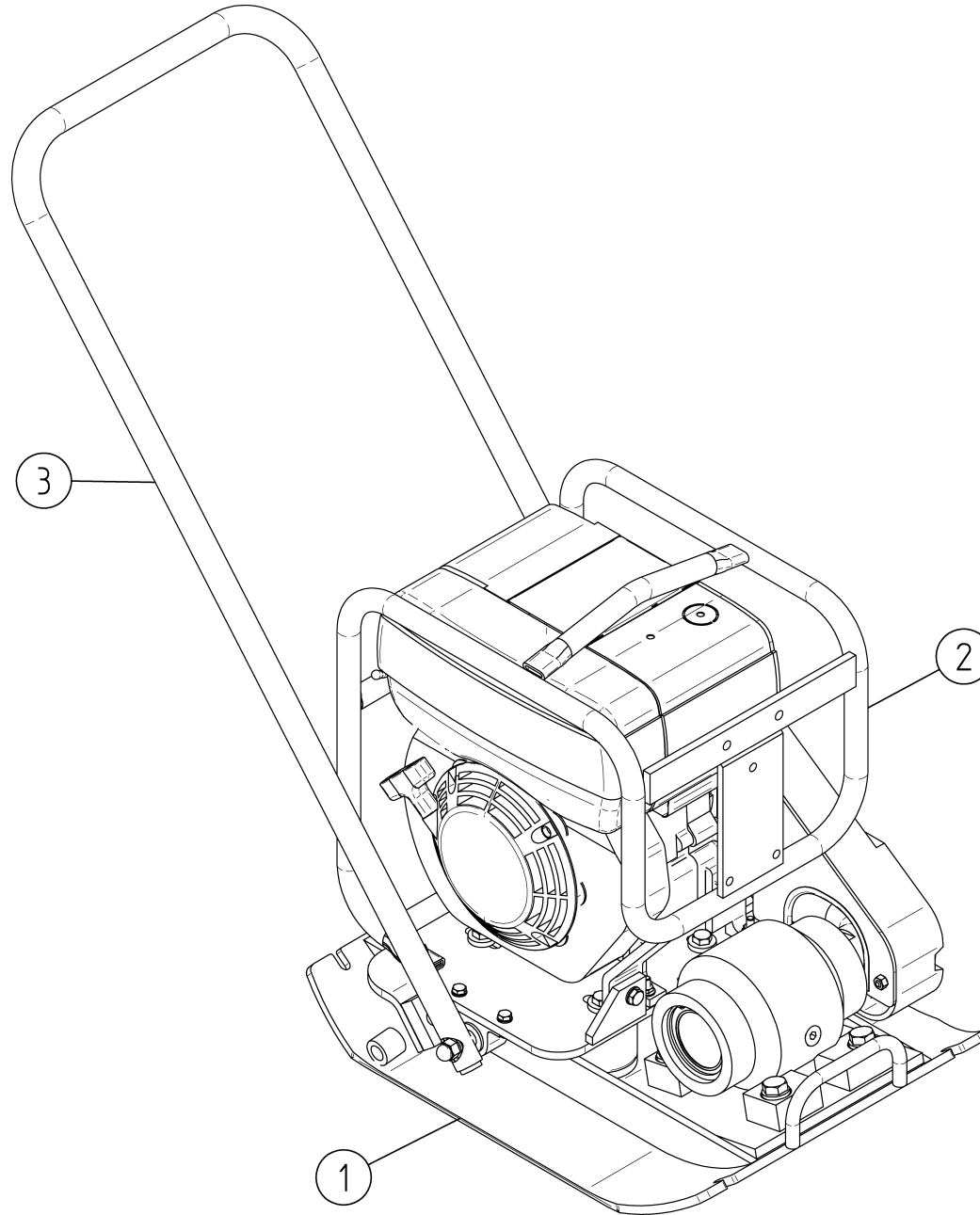
These operating instructions or parts thereof may only be reproduced with the express written permission of the DELKO company. Any type of reproduction, circulation or storage on data carriers of any kind not authorized by DELKO shall be pursued legally.

Tous droits réservés
© Copyright by DELKO GmbH
Uhinger Straße 93
D-73095 Albershausen

Téléphone +497161-50097-12
Téléfax +497161-50097-90

Toute duplication de la présent liste de pièces de rechange, même partielle, exige l'autorisation écrite expresse de DELKO. Toute reproduction, transmission, enregistrement sur quelque système d'archivage que ce soit, sans l'autorisation de DELKO est illicite et exposerait le contrevenant à des poursuites judiciaires.

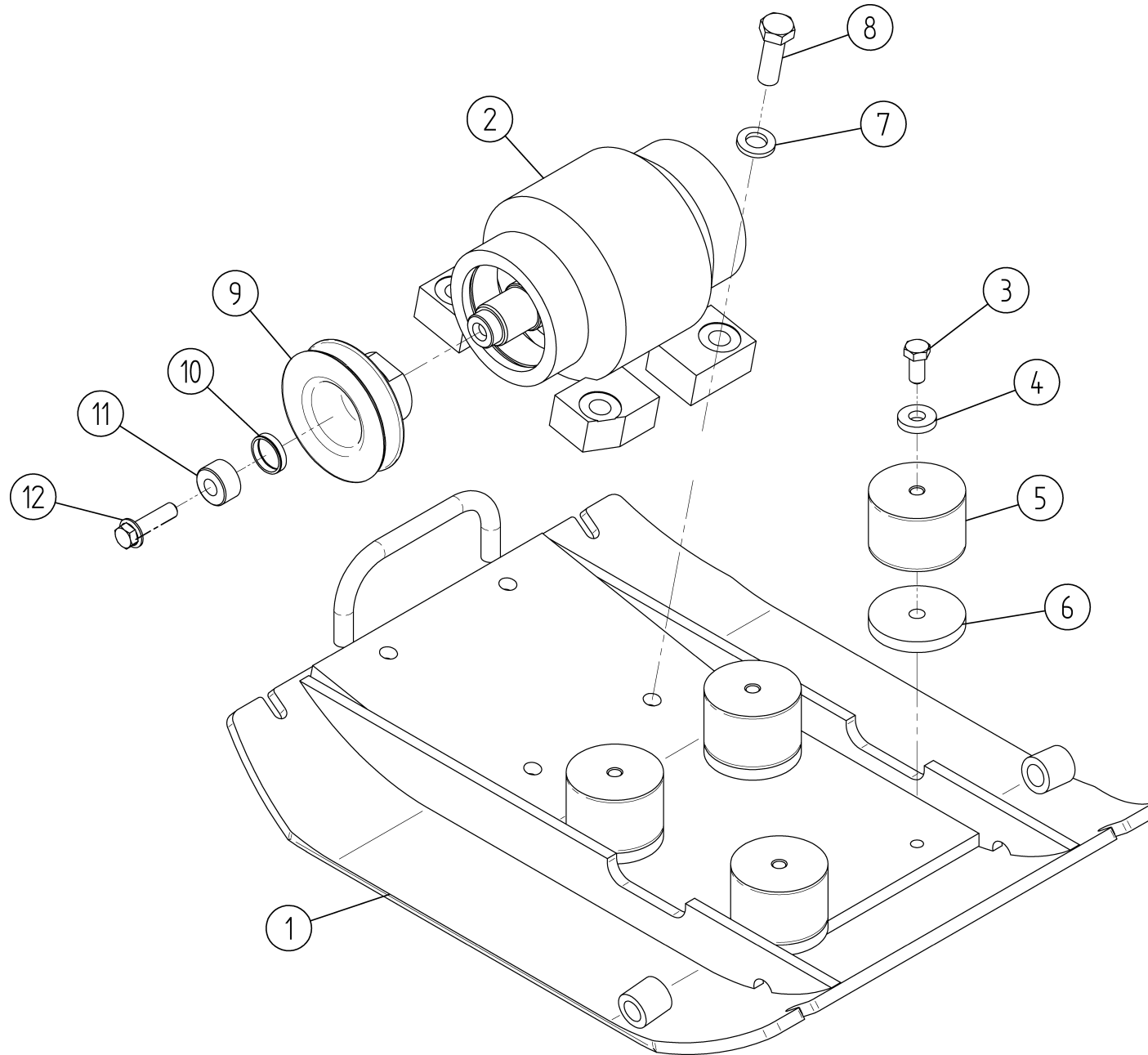
Printed in Germany 09.2003



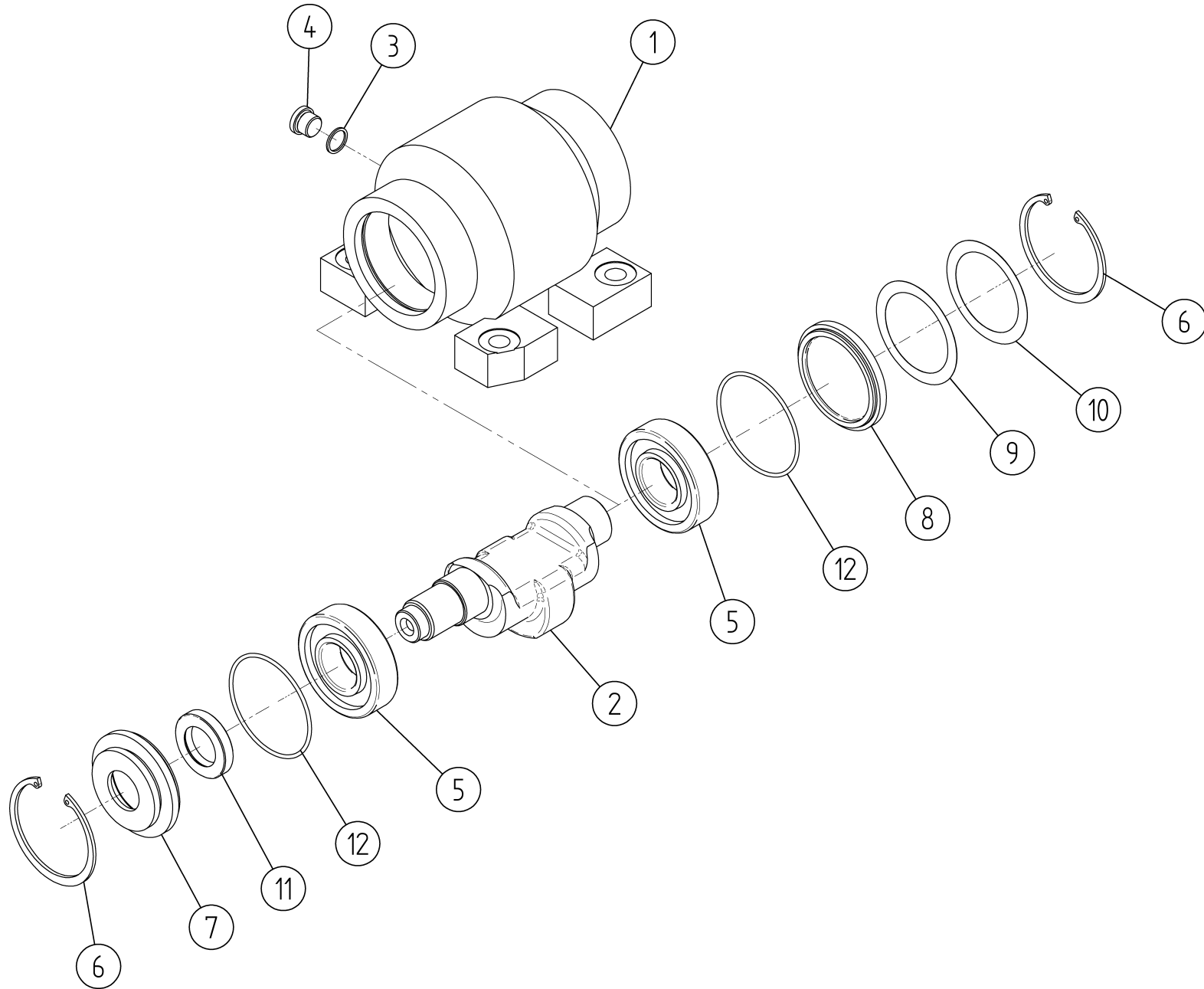
Anzahl: Quantity: Quantité:	Benennung:	Description:	Désignation:	Bestell-Nr.: Order-no: Pos.: Référence:
-----------------------------------	------------	--------------	--------------	-----------------------------------------------

....	Rüttelplatte DELKO-SVH 1735	Vibrating Plate compactor DELKO-SVH 1735	Vibro-compacteur DELKO-SVH 1735	151364
....	Rüttelplatte SVH 1735	Vibrating Plate compactor SVH 1735	Vibro-compacteur SVH 1735	151365
1	Bodenwanne kpl. Seite 7	base plate complete	Sabot cplt. Page 7	148437 1
1	Motoraufbau kpl. Seite 11	Engine mounting complete	Assise de fixation du moteur cplt. Page 11	150690 2
1	Lenker	handle bar	Mancheron de guidage	148164 3
1	Ölablassschlauch kpl.	Oil hose complete	Tuyau pour huile compl.	141880 -

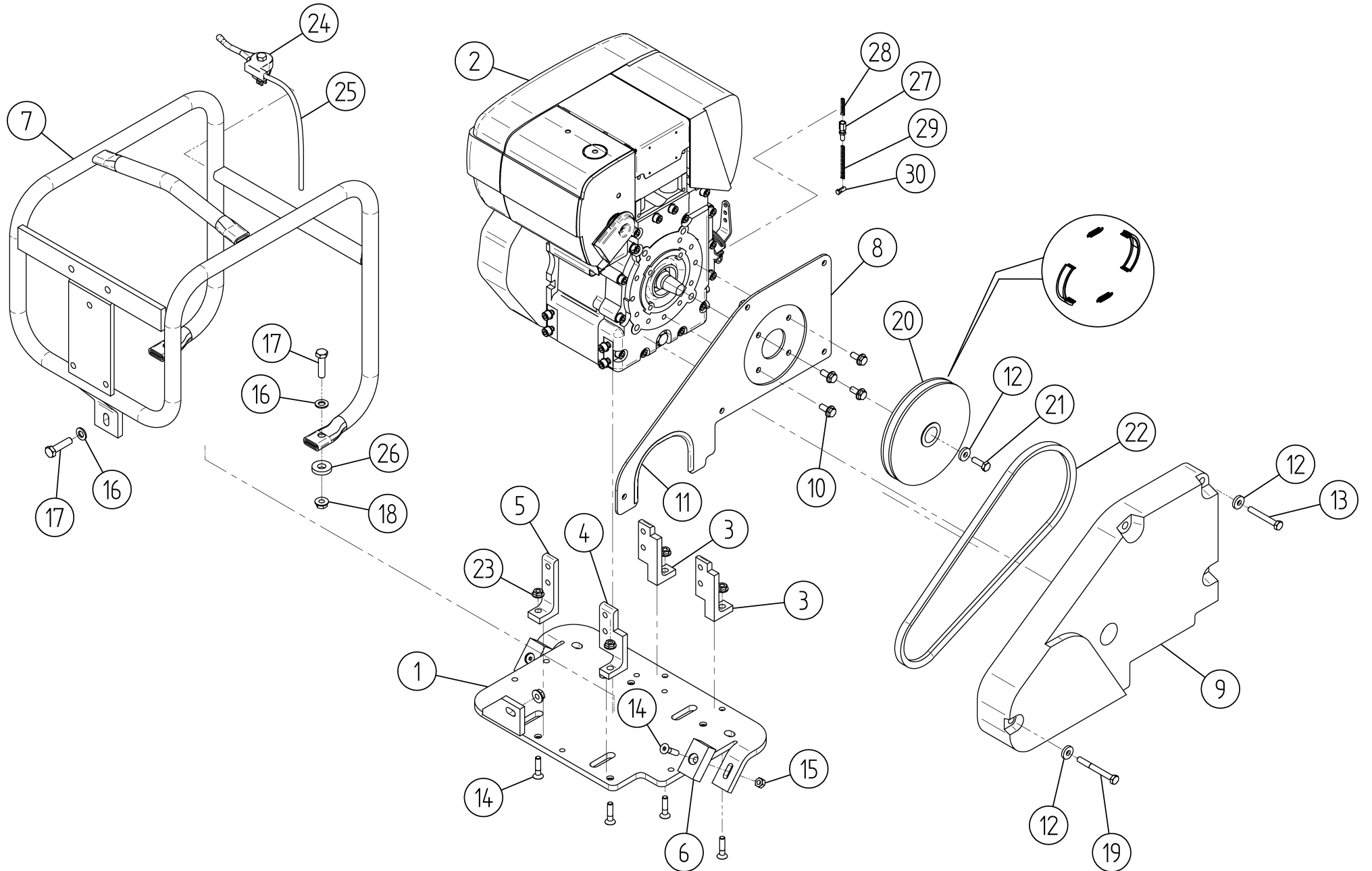
Zusatzeinrichtungen				additional equipment	Equipement additionnel	-
....	Kunststoffplatte kpl. Seite 15	Synthetic plate complete	Plaque synthétique cplt. Page 15	151534	-	
....	Satz Transporträder kpl. Seite 15	Set of Wheels compl.	Set roues cplt. Page 15	151013	-	
....	Transporteinrichtung Seite 15	Transport unit	Dispositif de transport	11354	-	
....	Berieselungsanlage Seite 17	Sprinkler unit	Dispositif d'arrosage	128045	-	
Dokumente				documents	Documents	-
....	Seite 19	page 19	Page 19			



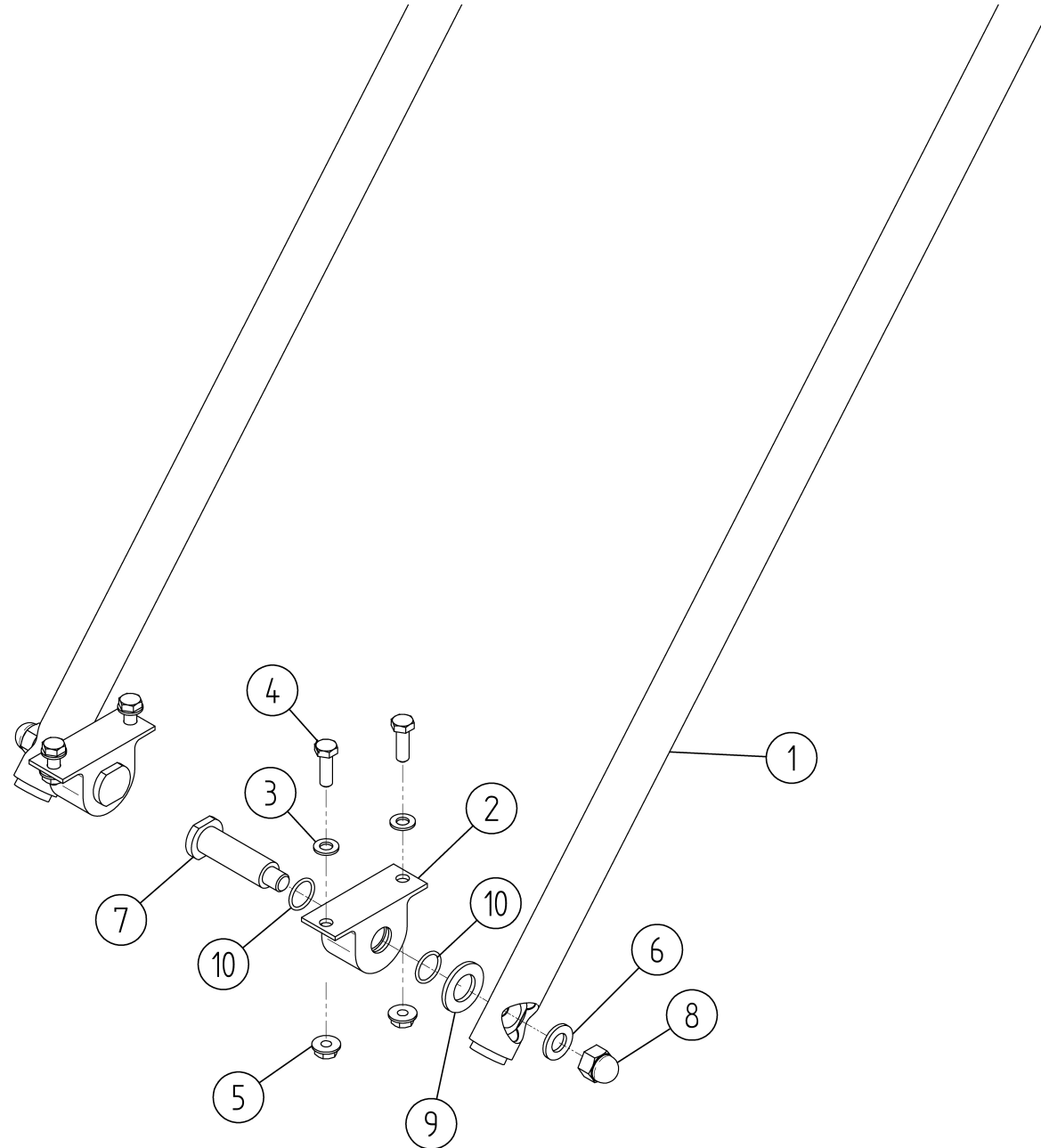
Anzahl: Quantity: Quantité:	Benennung:	Description:	Désignation:	Bestell-Nr.: Order-no: Référence:	Pos.:
.....	Bodenwanne kpl.	Base plate compl.	Sabot cplt.	148437 -
1 Bodenwanne (480 mm) base plate (480 mm)	Sabot (480 mm)	124032 1
1 Unwuchtgehäuse kpl. eccentric weight housing complete	Carter des balourds cplt.	10358 2
4 Sechskantschraube DIN 933 M12x25 8.8 A2E Hexagonal screw	Vis 6pans	90530 3
4 Scheibe 13 DIN 7349-ST A2E washer	Rondelle	94420 4
4 Rundlager Ø75 round bearing	Amortisseur	94207 5
4 Scheibe Washer	Rondelle	148441 6
4 Sicherungsscheibe HS 16 DWN 447 locking washer	Rondelle d'arrêt	93736 7
4 Sechskantschraube M16X50 8.8 A2E-DIN933 hexagon screw	Vis 6pans	90360 8
1 Keilriemenscheibe V-belt pulley	Poulie d'entraînement	10382 9
1 Spannelement 28x32 tightening ring	Elément de tension	93527 10
1 Druckstück pressure piece	Pièce de pression	10383 11
1 Sicherungsschraube 10.9 W158.12 M12X35 VZ locking screw	Vis de blocage	93484 12



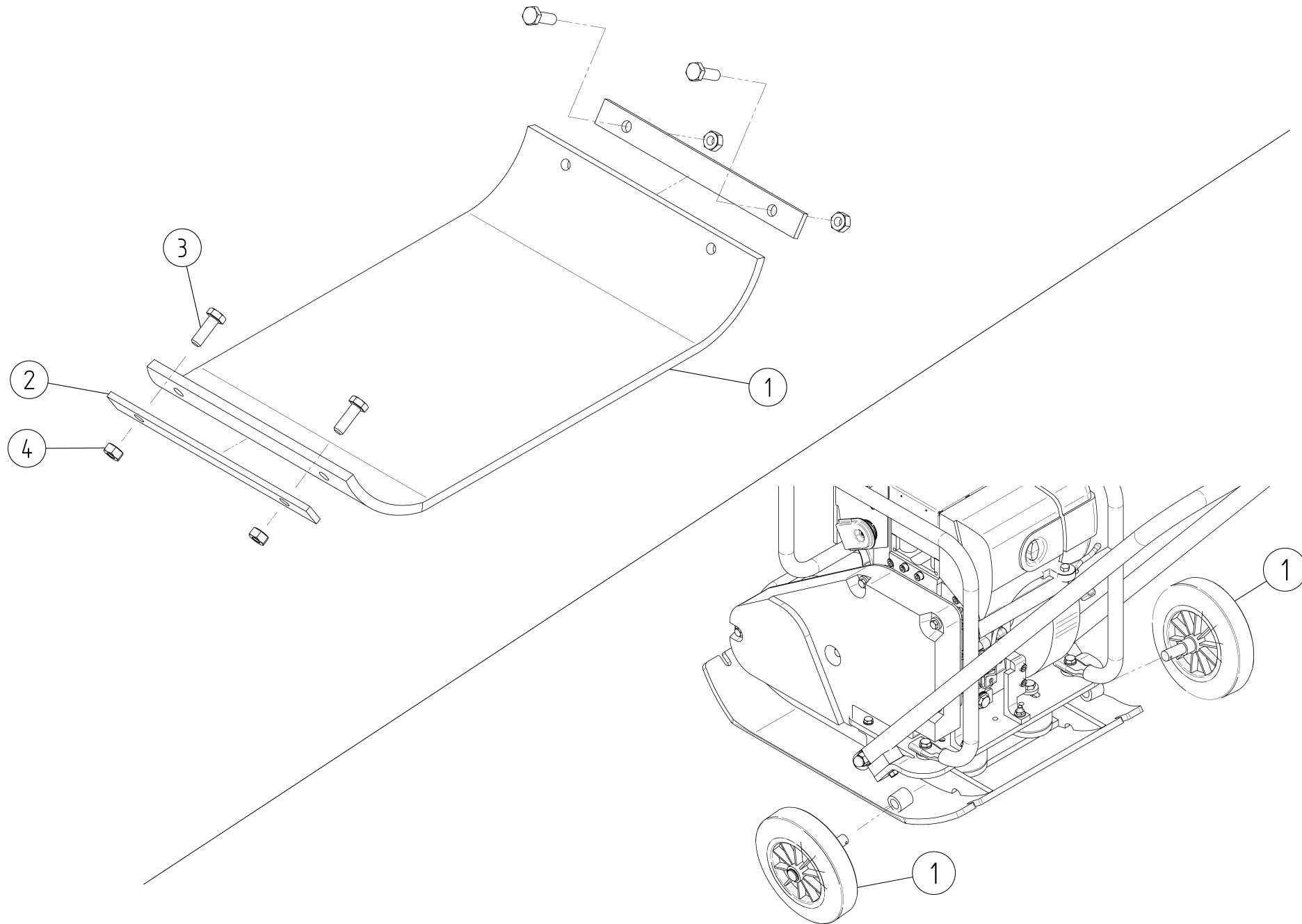
Anzahl: Quantity: Quantité:	Benennung:	Description:	Désignation:	Bestell-Nr.: Order-no: Référence:	Pos.:
.....	Unwuchtgehäuse kpl.....	eccentric weight housing complete.....	Carter des balourds cplt.	10358 -
1	Unwuchtgehäuse	eccentric weight housing	Carter des balourds	10308 1
1	Unwuchtwellen	shaft for eccentric weights	Arbre des balourds	148173 2
1	Dichtring A DIN 7603 18X22 -CU	Sealing ring	Joint torique	90002 3
1	Verschlußschraube M18x1,5 DIN 908-ST	Plug screw	Bouchon fileté	93055 4
2	Zylinderrollenlager DIN 5412 - NJ 308	cylinder roller bearing	Roulement à rouleaux cylindrique	94553 5
2	Sicherungsring DIN 472-90x3	circlip	Circlips	92542 6
1	Deckel	cover	Couvercle	10313 7
1	Deckel	cover	Couvercle	10312 8
1	Paßscheibe 70X 90X0,2 DIN 988	adjusting washer	Rondelle d'ajustage	93594 9
1	Paßscheibe 70X 90X0,3 DIN 988	adjusting washer	Rondelle d'ajustage	93595 10
1	Wellendichtring AS 35X 56X10 DIN 3760-NBR	shaft seal ring	Joint d'arbre	92957 11
2	O_Ring 85x3	O-ring	Joint torique	93524 12



Anzahl: Quantity: Quantité:	Benennung:	Description:	Désignation:	Bestell-Nr.: Order-no: Référence:	Pos.:
....	Motoraufbau kpl.	Engine mounting complete	Montage du moteur cplt.	150690 –
1 ..	Motorgrundplatte	engine base plate	Plaque de base du moteur	151709 1
1 ..	Hatz 1B20	Hatz 1B20	Hatz 1B20	198749 2
2 ..	Motorwinkel (hinten)	engine support (rear)	console d' moteur (arriere)	149753 3
1 ..	Motorwinkel (vorn-links)	engine support left (front)	console d' moteur gauche (avant)	149752 4
1 ..	Motorwinkel (vorn-rechts)	engine support right (front)	console d' moteur droite (avant)	151297 5
2 ..	Kunststoffplatte	synthetic plate	Plaque synthétique	148147 6
1 ..	Schutzbügel	protection guard	Etrier de protection	151699 7
1 ..	Befestigungsplatte	fixing element	Élément de fixation	150641 8
1 ..	Riemenschutz	V-belt protection	Protection decourroie	151497 9
4 ..	Sicherungsschraube M8x20	Locking screw	Vis de blocage	197370	.. 10
1 ..	Kantenschutz	edge protection	Protection des bords	148473	.. 11
6 ..	Scheibe A2E 8,4DIN 7349-ST	Washer	Rondelle	94735	.. 12
4 ..	Sechskantschraube M 8x60 DIN933-8.8 A2E	hexagon screw	Vis 6pans	93652	.. 13
6 ..	Senkschraube DIN 7991 M8x35 8.8 A2E	counter sunk screw	Vis à tête conique	198565	.. 14
2 ..	Sicherungsmutter WB53002-8-VZ M8 DWN381	locking nut	Ecrou de blocage	194666	.. 15
3 ..	Scheibe DIN 125-ST 10,5 A2E	Washer	Rondelle	94903	.. 16
3 ..	Sechskantschraube M10x40 DIN 933-8.8 A2E	Hexagonal screw	Vis 6pans	90169	.. 17
3 ..	Sicherungsmutter W193 10.9 M10 VZ	Locking nut	Ecrou de blocage	90028	.. 18
1 ..	Sechskantschraube DIN931 M8x75 8.8-A2E	hexagon screw	Vis 6pans	194668	.. 19
1 ..	Fliehkraft - Kupplung DWN 246/51-1	Centrifugal clutch	Embrayage centrifuge	198983	.. 20
..	Belagbügel mit Zugfedern	shifting plate with tension spring	Etrier de revêtement avec ressorts de traction	290388 –
1 ..	Sechskantschraube M 8X 25 DIN 933-8.8 A2E	hexagon screw	Vis 6pans	90233	.. 21
1 ..	Schmalkeilriemen XPA-950 LW Quad Power II	V-belt	Courroie trapézoïdale	192774	.. 22
4 ..	Sicherungsmutter W193 10.9 M8 VZ	Locking nut	Ecrou de blocage	96187	.. 23
1 ..	Drehzahlhebel	speed control lever	Levier de régulation des gaz	290387	.. 24
1 ..	Drehzahlzug	speed control cable	Câble de régulation des gaz	290389	.. 25
2 ..	Scheibe 13 DIN 7349-ST A2E	washer	Rondelle	94420	.. 26
1 ..	Stellschraube	Set screw	Vis de réglage	92332	.. 27
1 ..	Feder	spring	Ressort	291009	.. 28
1 ..	Feder	spring	Ressort	199914	.. 29
1 ..	Schraubnippel	Nipple	Raccord à vis	97539	.. 30
....	Motorteile	Parts of motor	Pieces d' moteur		
	Seite 18	page 18	Page 18		



Anzahl: Quantity: Quantité:	Benennung:	Description:	Désignation:	Bestell-Nr.: Order-no: Référence:	Pos.:
....	Lenker kpl.	handle bar complete	Mancheron de guidage cplt.	148164 -
1	Lenker	handle bar	Mancheron de guidage	141895 1
2	Bügelelement	hoop element	Elément d'étrier	109199 2
4	Scheibe DIN 125-ST 8,4 A2E	washer	Rondelle	94990 3
4	Sechskantschraube M 8X 25 DIN 933-8.8 A2E	hexagon screw	Vis 6pans	90233 4
4	Sicherungsmutter W193 10.9 M8 VZ	Locking nut	Ecrou d'blocade	96187 5
2	Scheibe DIN 125-13-ST A2E	Washer	Rondelle	90061 6
2	Bolzen	pin	Boulon	148172 7
2	Hutmutter DIN1587 M12- 8- A2E	Closed nut	Ecrou prot.	198566 8
2	Scheibe DIN 125-19-ST-A2E	washer	Rondelle	90963 9
4	O_Ring 18x2	O-ring	Joint torique	98011	.. 10

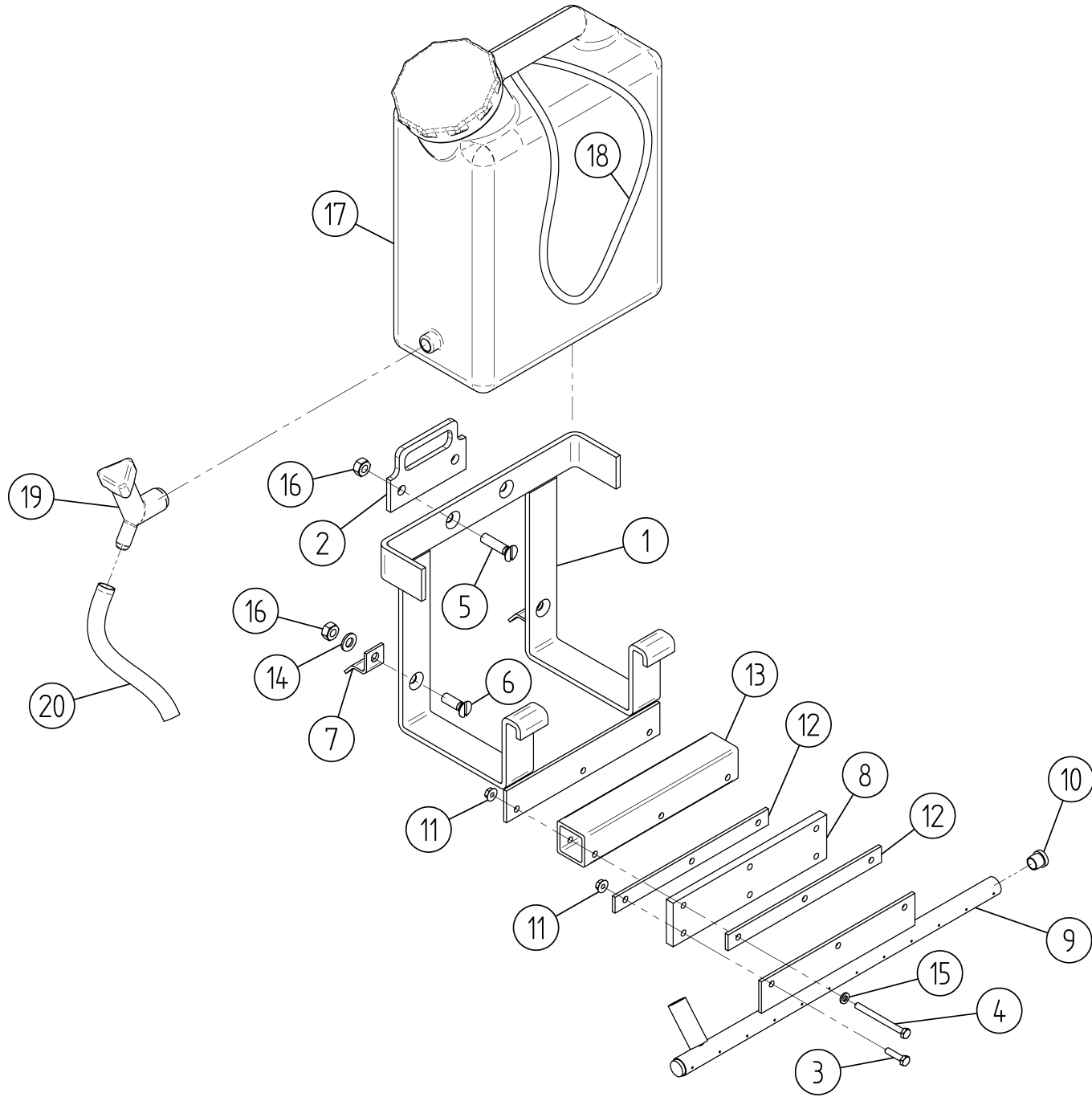


Anzahl: Quantity: Quantité:	Benennung:	Description:	Désignation:	Bestell-Nr.: Order-no: Pos.: Référence:
-----------------------------------	------------	--------------	--------------	-----------------------------------------------

Zusatzeinrichtungen Additional equipment Equipement Additionnel
auf besondere Bestellung: optional: sur commande spéciale:

....	Kunststoffplatte kpl.	Synthetic plate complete	Plaque synthétique cplt.	151737 -
1	Kunststoffplatte	synthetic plate	Plaque synthétique	151738 1
2	Leiste	strip	Listel	132885 2
4	Sechskantschraube M10x40 DIN 933-8.8 A2E	Hexagonal screw	Vis 6pans	90169 3
4	Sicherungsmutter W193 10.9 M8 VZ	Locking nut	Ecrou d'blocade	90028 4

....	Satz Transporträder kpl.	Set of Wheels compl.	Set roues cplt.	151013 -
2	Transportrad kpl.	Wheels with Axles	roues avec axes	151014 .. 10
2	Federstecker	spring pin	Arrêtoir	194288 ... 11



Anzahl: Quantity: Quantité:	Benennung:	Description:	Désignation:	Bestell-Nr.: Order-no: Référence:	Pos.:
.....	Berieselungsanlage	Sprinkler unit	Dispositif d'arrosage	128045	
1	Träger für Wasserbehälter	holder	Support	114990	1
1	Haltevorrichtung	holding device	Dispositif de fixation	151238	2
3	Sechskantschraube DIN 933 M6X25-8.8 A2E	Hexagon screw	Vis 6pans	91055	3
3	Sechskantschraube DIN 933 M6X70-8.8 A2E	Hexagon screw	Vis 6pans	92431	4
2	Senkschraube M10x40 DIN 963-4.8-A2E-Form A ...	countersunk screw	Vis à tête conique	290338	5
2	Senkschraube M10x30 DIN 963-4.8-A2E-Form A ...	countersunk screw	Vis à tête conique	290337	6
2	Halterung	holder	Support	124076	7
1	Stoßdämpfer	shock absorber	Amortisseur de chocs	114949	8
1	Berieselungsrohr	sprinkler pipe	Tuyau d'arrosage	121743	9
2	Verschlußstopfen	closing plug	Bouchon d'obturation	195209	10
6	Sicherungsmutter W193 10.9 M6 VZ	Locking nut	Ecrou d'blocade	90305	11
2	Platte	Plate	Plaque	114948	12
1	Rohr	pipe	Tuyau	128043	13
2	Scheibe DIN 125-ST 10,5 A2E	Washer	Rondelle	94903	14
3	Scheibe DIN 125-1 A-St - 6,4	Washer	Rondelle	90063	15
4	Sechskantmutter M10 DIN 934-8 A2E	hexagon nut	Ecrou 6pans	94905	16
1	Weithalskanister 10 l	tank 10 l	Réservoir 10 l	192192	17
1	Gummizug	fixing rubber	Elastique	1667	18
1	Eckventil	valve	Soupape	192193	19
1	Schlauch	hose	Tuyau flexible	128406	20

1	Motorteile	Parts of motor	Pieces d' moteur	
1	Tankverschluss.	Tank cover	Couvrage de citerne	199939 -
1	Luftfiltereinsatz	air filter insert	Cartouche de filtre à air	199841 -
1	Kraftstofffilter	fuel filter	Filtre à carburant	199842 -
1	Ölfiter	oil filter	Filtre à huile	199933 -
1	Ölpeilstab	dipstick-oil	Jauge à huile	199943 -
1	Starterseil	Starterrope	Cordage pour mise en marche	199944 -
1	Griff für Starterseil	Handle for starterrope	Manche pour cordage	199932 -
1	Stopkнопf Motor	Engine stop	Arret de Moteur	199880 -

Anzahl: Quantity: Quantité:	Benennung:	Description:	Désignation:	Bestell-Nr.: Order-no: Pos.: Référence:
-----------------------------------	------------	--------------	--------------	-----------------------------------------------

Dokumente: **Documents:** **Documents:**

Betriebsanleitung operating instructions Instructions d'utilisation

1	Deutsch	german	Allemand	148152
1	Englisch	english	Anglais	
1	Französisch	french	Français	
1	Italienisch	italian	Italien	
1	Spanisch	spanish	Espagnol	
1	Portugiesisch	portuguese	Portugais	
1	Holländisch	dutch	Hollandais	
1	Dänisch	danish	Danois	

1	Ersatzteilliste	spare parts list	Liste des pièces de rechange	151708
	deutsch, englisch, französisch	German, English, French	allemand, anglais, français	

1	Bedienungsanleitung für Motor 1)	operating instructions for engine 1)	Mode d'emploi du moteur 1)	
---	----------------------------------------	--------------------------------------------	----------------------------------	--

1	Ersatzteilliste für Motor 1)	list of spare parts for engine 1)	Liste des pièces de rechange pour le moteur 1)	
---	------------------------------------	-----------------------------------------	------------------------------------------------------	--

1) Auf Anfrage

1) on request

1) Sur demande