



---

Ersatzteilliste **Rüttelplatte**

Spare parts list **Vibrating-plate compactor**

Liste des pièces  
de rechange **Vibro-compacteur**

ab Maschinenummer  
from Serial number  
à partir de No. de série

---

**DELKO - SVH 1736** \_\_\_\_\_ 42100 \_\_\_\_\_ 03.2003

---

Bestellnummer  
Order number  
Référence

*Technische und optische Veränderung ohne Vorankündigung vorbehalten.  
Specifications and design are subject to change without notice  
Sous réserve de modifications sans d'indication en avant*

---

 **EL-151763-DEF**



Alle Rechte vorbehalten  
© Copyright by DELKO GmbH  
Uhinger Straße 93  
D-73095 Albershausen

Tel. +497161-50097-12  
Fax. +497161-50097-90

Diese Ersatzteilliste darf – auch auszugsweise – nur mit ausdrücklicher schriftlicher Genehmigung durch DELKO vervielfältigt werden. Jede von DELKO nicht autorisierte Art der Vervielfältigung, Verbreitung oder Speicherung auf Datenträgern jeder Art wird strafrechtlich verfolgt.

All rights reserved  
© Copyright by DELKO GmbH  
Uhinger Straße 93  
D-73095 Albershausen

Telephone +497161-50097-12  
Telefax +497161-50097-90

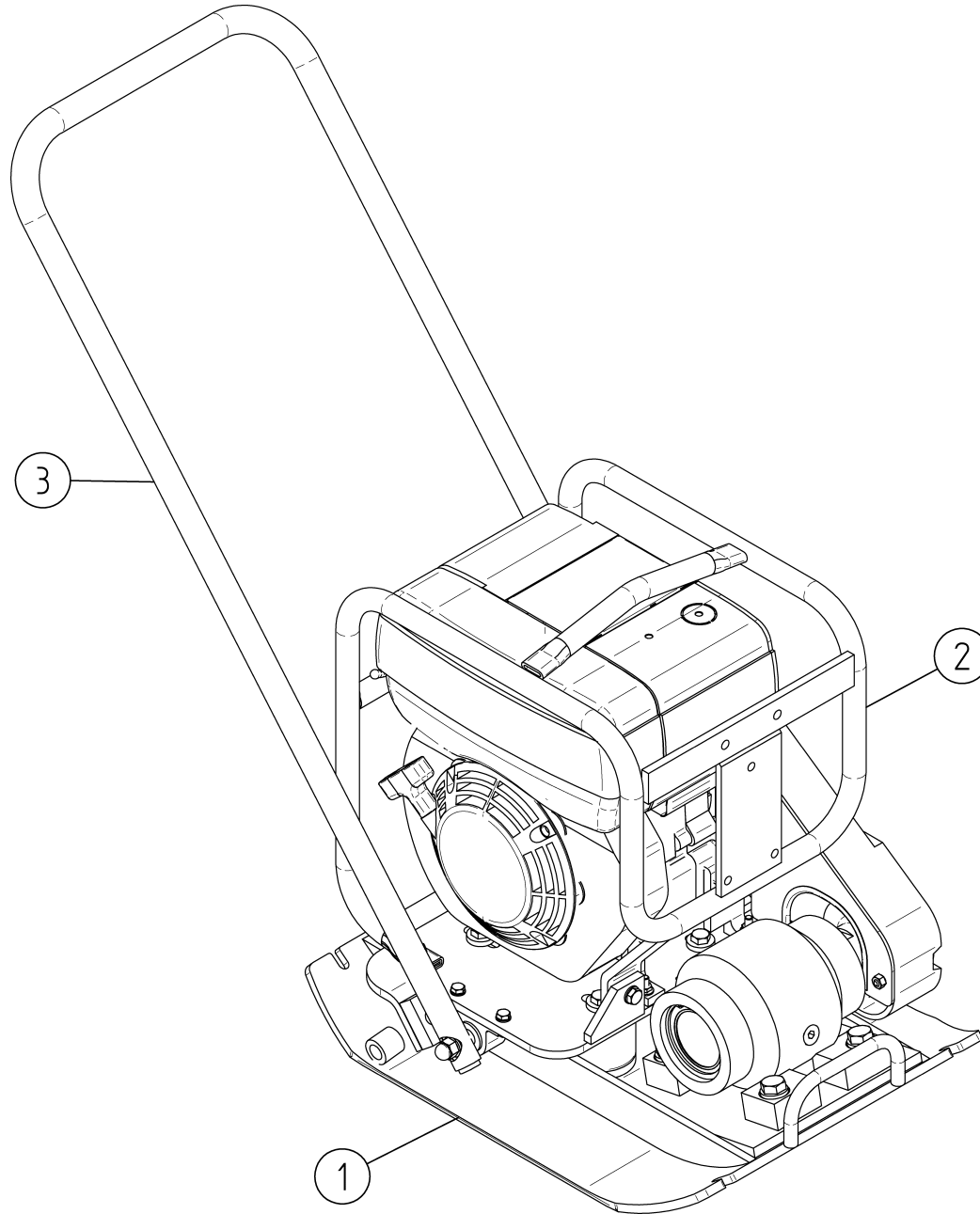
These operating instructions or parts thereof may only be reproduced with the express written permission of the DELKO company. Any type of reproduction, circulation or storage on data carriers of any kind not authorized by DELKO shall be pursued legally.

Tous droits réservés  
© Copyright by DELKO GmbH  
Uhinger Straße 93  
D-73095 Albershausen

Téléphone +497161-50097-12  
Téléfax +497161-50097-90

Toute duplication de la présent liste de pièces de rechange, même partielle, exige l'autorisation écrite expresse de DELKO. Toute reproduction, transmission, enregistrement sur quelque système d'archivage que ce soit, sans l'autorisation de DELKO est illicite et exposerait le contrevenant à des poursuites judiciaires.

Printed in Germany 09.2003



Anzahl: Quantity: Quantité:	Benennung:	Description:	Désignation:	Bestell-Nr.: Order-no: Pos.: Référence:
-----------------------------------	------------	--------------	--------------	---

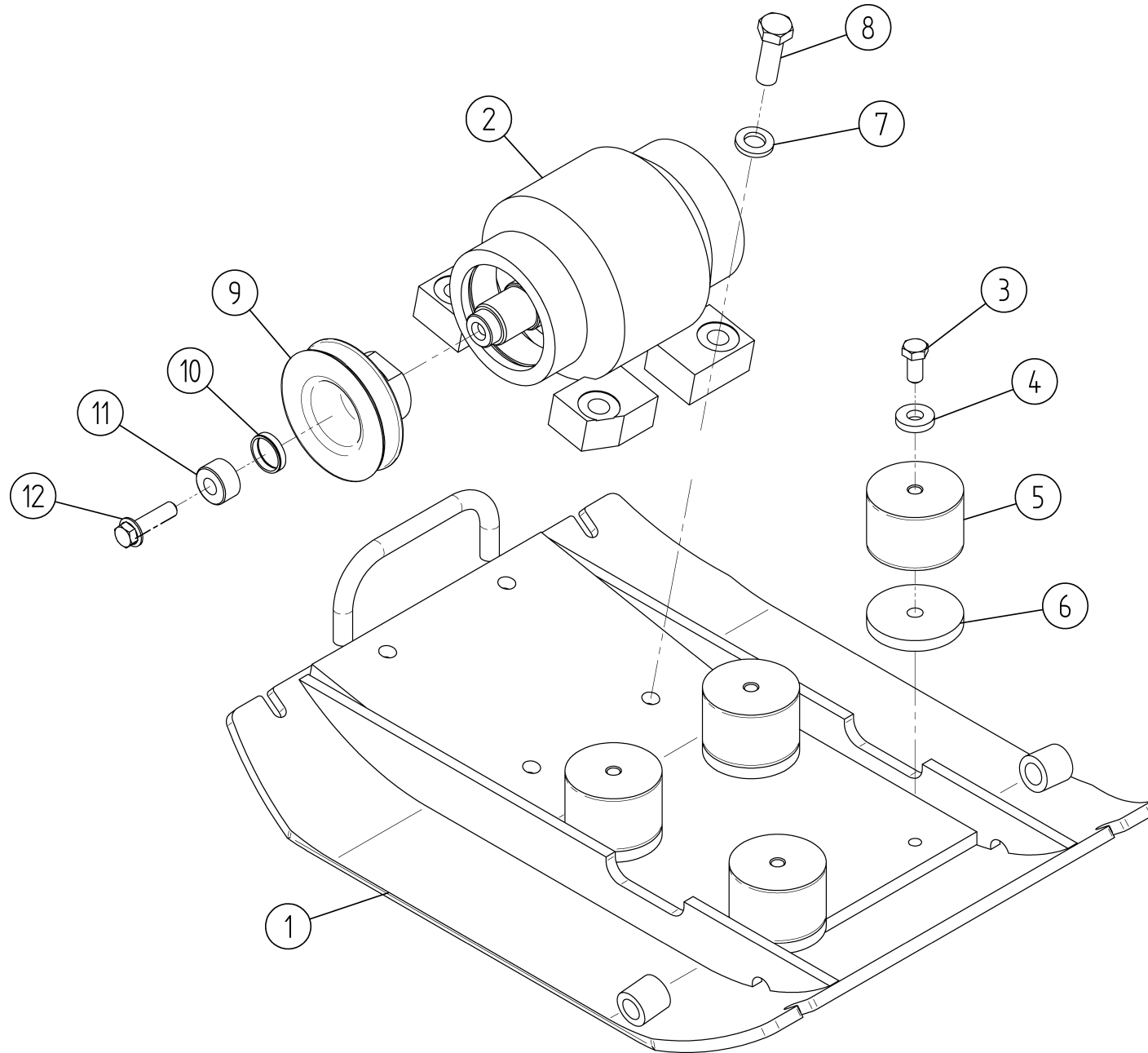
....	Rüttelplatte DELKO-SVH 1736 .....	Vibrating Plate compactor DELKO-SVH 1736 .....	Vibro-compacteur DELKO-SVH 1736 .....	151366 .....
....	Rüttelplatte SVH 1736 .....	Vibrating Plate compactor SVH 1736 .....	Vibro-compacteur SVH 1736 .....	151367 .....
1 ....	Bodenwanne kpl. .... Seite 7 .....	base plate complete .....	Sabot cplt. .... Page 7 .....	151339 .... 1
1 ....	Motoraufbau kpl. .... Seite 11 .....	Engine mounting complete .....	Assise de fixation du moteur cplt. .... Page 11 .....	150690 .... 2
1 ....	Lenker .....	handle bar .....	Mancheron de guidage .....	148164 .... 3
1 ....	Ölablassschlauch kpl. ....	Oil hose complete .....	Tuyau pour huile compl. ....	141880 .... -

**Zusatzeinrichtungen ..... additional equipment ..... Equipement additionnel ..... -**

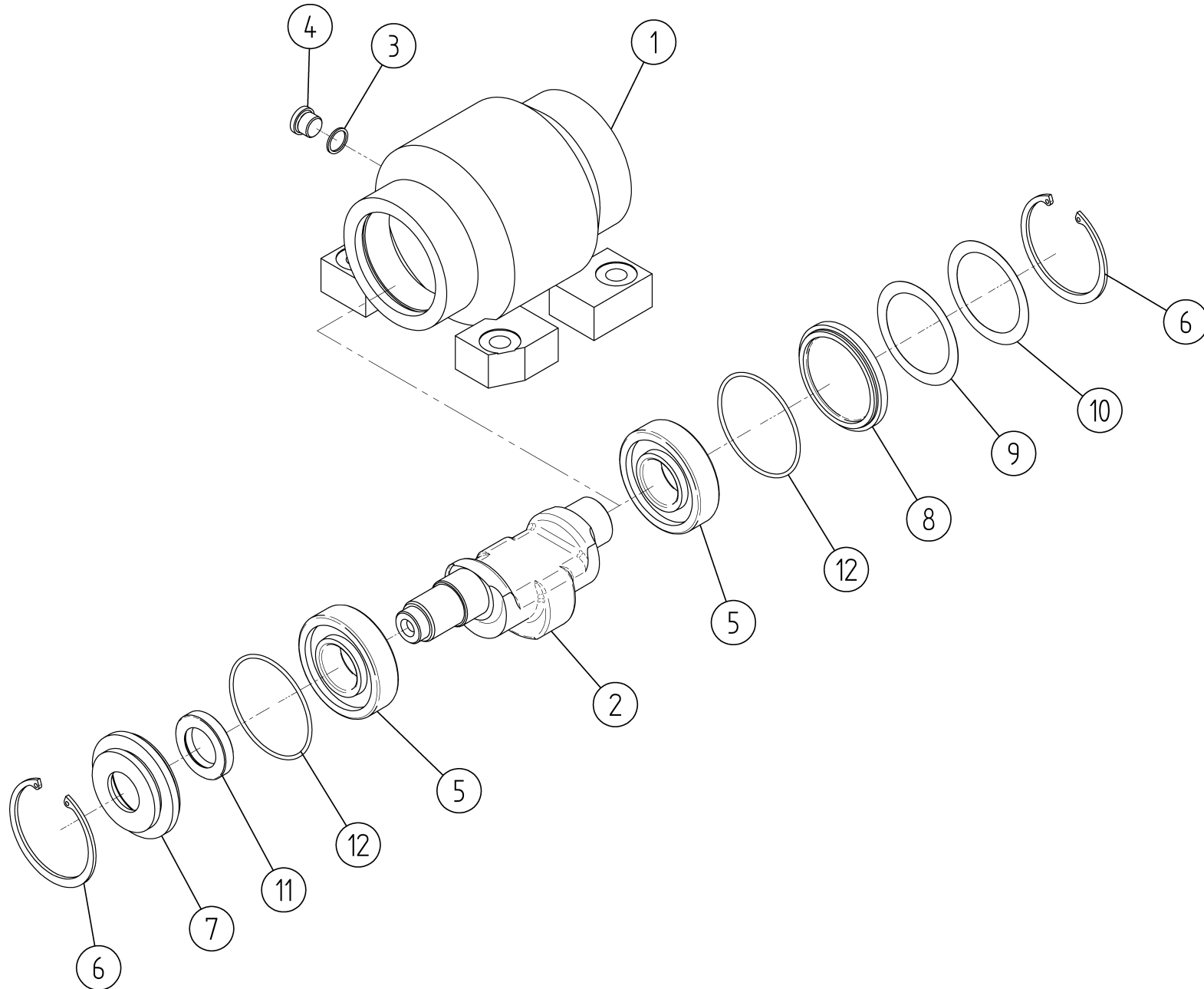
Kunststoffplatte kpl. .... Seite 15 .....	Synthetic plate complete .....	Plaque synthétique cplt. ....	151534 .... -
Satz Transporträder kpl. .... Seite 15 .....	Set of Wheels compl. ....	Set roues cplt. ....	151013 .... -
Transporteinrichtung .... Seite 15 .....	Transport unit .....	Dispositif de transport .....	11354 .... -
Berieselungsanlage .... Seite 17 .....	Sprinkler unit .....	Dispositif d'arrosage .....	151765 .... -

**Dokumente ..... documents ..... Documents ..... -**

Seite 19 .....	page 19 .....	Page 19 .....	
----------------	---------------	---------------	--

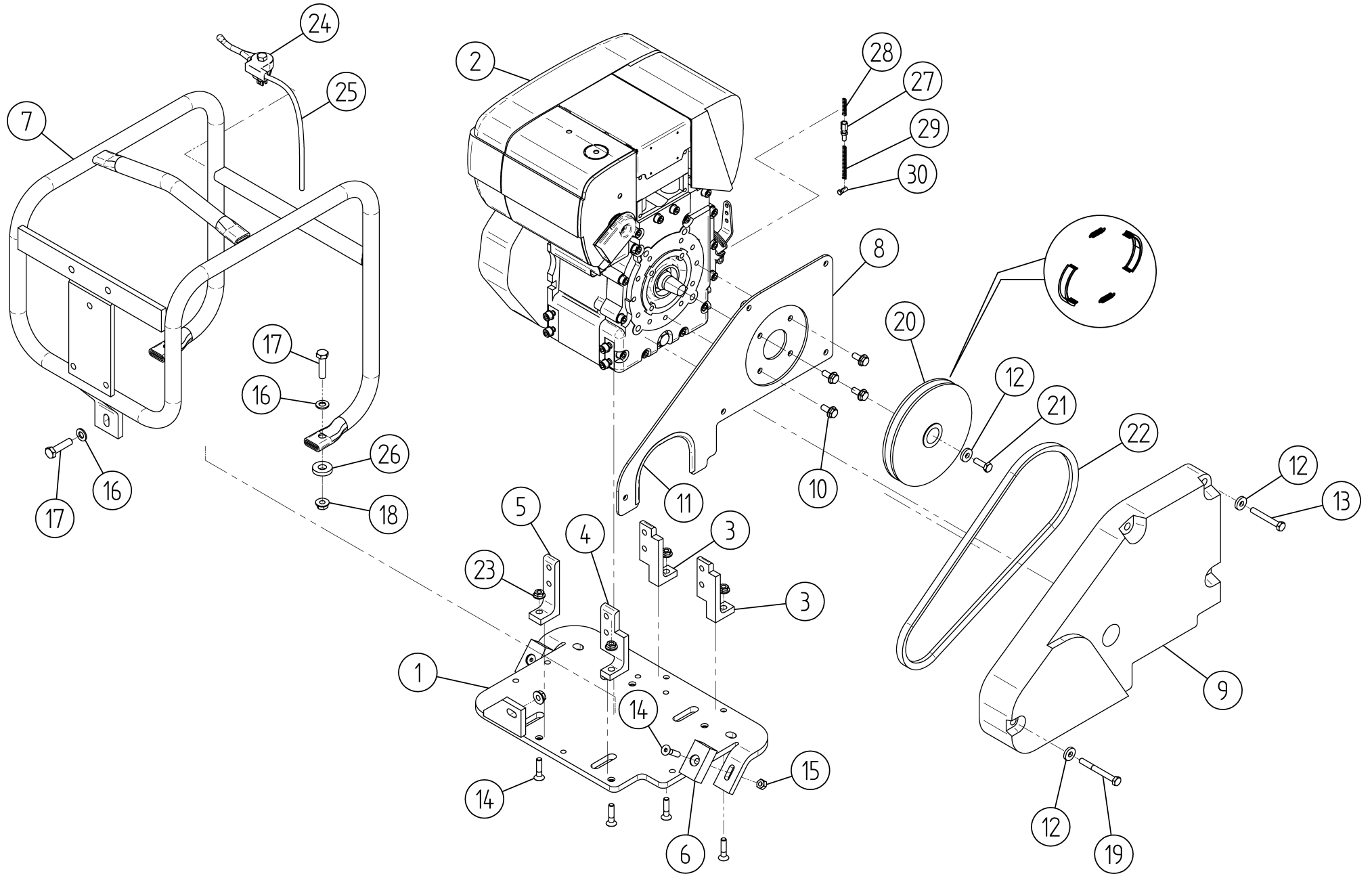


Anzahl: Quantity: Quantité:	Benennung:	Description:	Désignation:	Bestell-Nr.: Order-no: Référence:	Pos.:
.....	<b>Bodenwanne kpl.</b>	<b>Base plate compl.</b>	<b>Sabot cplt.</b>	<b>151339</b>	..... -
1 .....	Bodenwanne (580 mm)	base plate (580 mm)	Sabot (580 mm)	151232	..... 1
1 .....	Unwuchtgehäuse kpl.	eccentric weight housing complete	Carter des balourds cplt.	10358	..... 2
4 .....	Sechskantschraube DIN 933 M12x25 8.8 A2E	Hexagonal screw	Vis 6pans	90530	..... 3
4 .....	Scheibe 13 DIN 7349-ST A2E	washer	Rondelle	94420	..... 4
4 .....	Rundlager Ø75	round bearing	Amortisseur	94207	..... 5
4 .....	Scheibe	Washer	Rondelle	148441	..... 6
4 .....	Sicherungsscheibe HS 16 DWN 447	locking washer	Rondelle d'arrêt	93736	..... 7
4 .....	Sechskantschraube M16X50 8.8 A2E-DIN933	hexagon screw	Vis 6pans	90360	..... 8
1 .....	Keilriemenscheibe	V-belt pulley	Poulie d'entraînement	10382	..... 9
1 .....	Spannelement 28x32	tightening ring	Elément de tension	93527	..... 10
1 .....	Druckstück	pressure piece	Pièce de pression	10383	..... 11
1 .....	Sicherungsschraube 10.9 W158.12 M12X35 VZ	locking screw	Vis de blocage	93484	..... 12

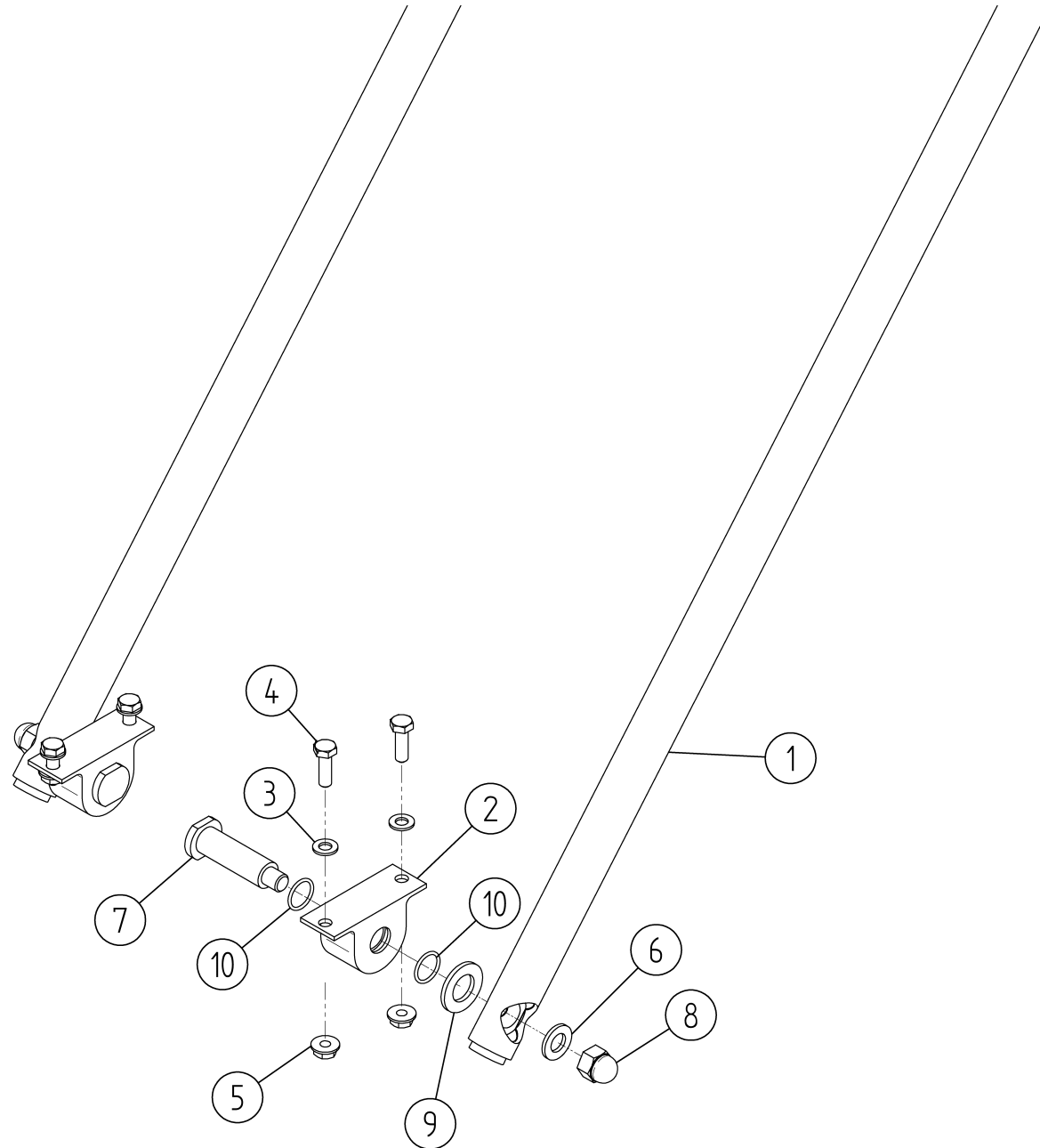




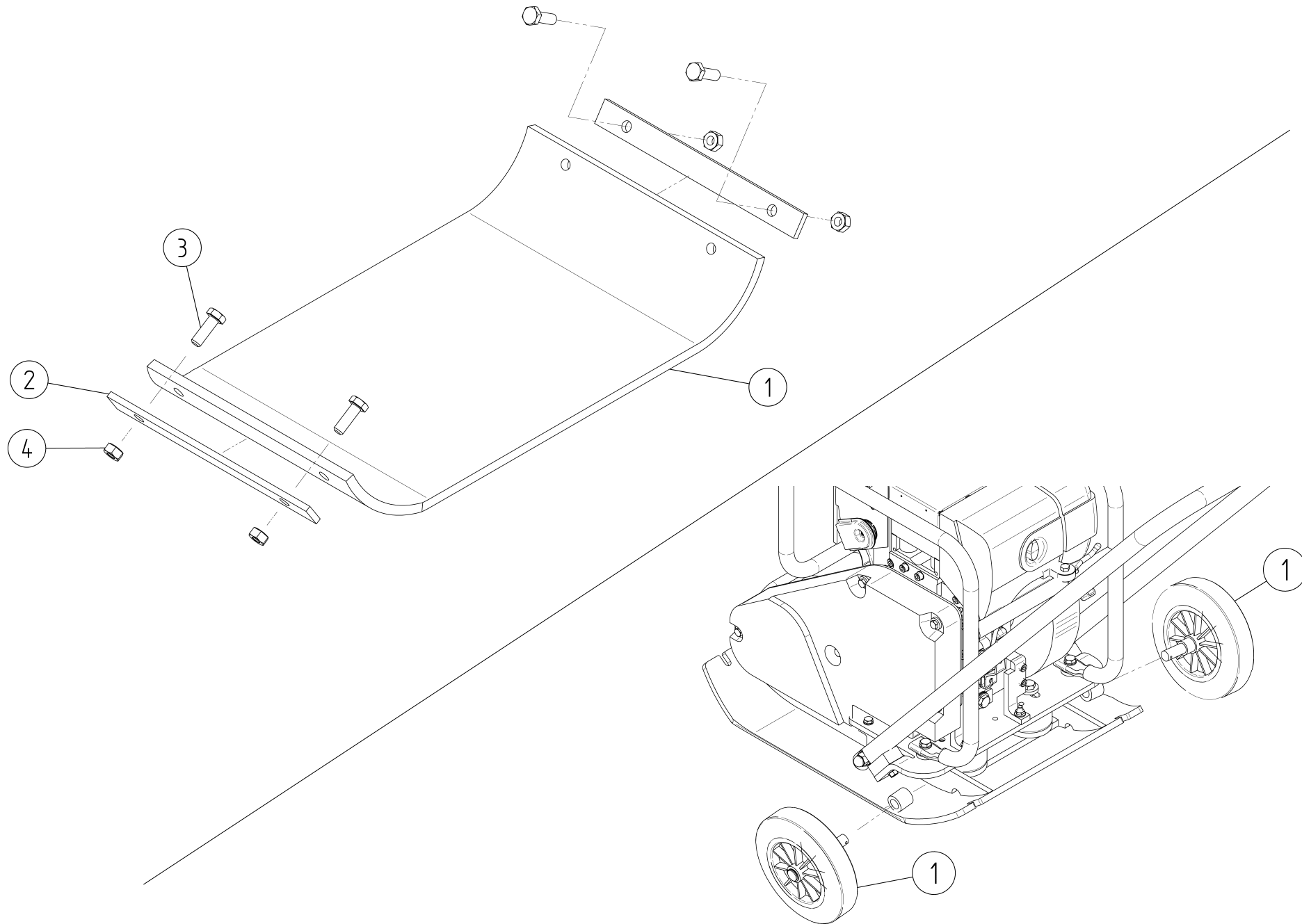
Anzahl: Quantity: Quantité:	Benennung:	Description:	Désignation:	Bestell-Nr.: Order-no: Référence:	Pos.:
.....	Unwuchtgehäuse kpl.....	eccentric weight housing complete.....	Carter des balourds cplt. ....	10358	..... -
1 .....	Unwuchtgehäuse .....	eccentric weight housing .....	Carter des balourds .....	10308	..... 1
1 .....	Unwuchtwellen .....	shaft for eccentric weights .....	Arbre des balourds .....	148173	..... 2
1 .....	Dichtring A DIN 7603 18X22 -CU .....	Sealing ring .....	Joint torique .....	90002	..... 3
1 .....	Verschlußschraube M18x1,5 DIN 908-ST .....	Plug screw .....	Bouchon fileté .....	93055	..... 4
2 .....	Zylinderrollenlager DIN 5412 - NJ 308 .....	cylinder roller bearing .....	Roulement à rouleaux cylindrique .....	94553	..... 5
2 .....	Sicherungsring DIN 472-90x3 .....	circlip .....	Circlips .....	92542	..... 6
1 .....	Deckel .....	cover .....	Couvercle .....	10313	..... 7
1 .....	Deckel .....	cover .....	Couvercle .....	10312	..... 8
1 .....	Paßscheibe 70X 90X0,2 DIN 988 .....	adjusting washer .....	Rondelle d'ajustage .....	93594	..... 9
1 .....	Paßscheibe 70X 90X0,3 DIN 988 .....	adjusting washer .....	Rondelle d'ajustage .....	93595	..... 10
1 .....	Wellendichtring AS 35X 56X10 DIN 3760-NBR .....	shaft seal ring .....	Joint d'arbre .....	92957	..... 11
2 .....	O_Ring 85x3 .....	O-ring .....	Joint torique .....	93524	..... 12



Anzahl: Quantity: Quantité:	Benennung:	Description:	Désignation:	Bestell-Nr.: Order-no: Référence:	Pos.:
....	<b>Motoraufbau kpl.</b>	<b>Engine mounting complete</b>	<b>Montage du moteur cplt.</b>	<b>150690</b>	.... –
1 ..	Motorgrundplatte	engine base plate	Plaque de base du moteur	151709	.... 1
1 ..	Hatz 1B20	Hatz 1B20	Hatz 1B20	198749	.... 2
2 ..	Motorwinkel (hinten)	engine support (rear)	console d' moteur (arriere)	149753	.... 3
1 ..	Motorwinkel (vorn-links)	engine support left (front)	console d' moteur gauche (avant)	149752	.... 4
1 ..	Motorwinkel (vorn-rechts)	engine support right (front)	console d' moteur droite (avant)	151297	.... 5
2 ..	Kunststoffplatte	synthetic plate	Plaque synthétique	148147	.... 6
1 ..	Schutzbügel	protection guard	Etrier de protection	151699	.... 7
1 ..	Befestigungsplatte	fixing element	Élément de fixation	150641	.... 8
1 ..	Riemenschutz	V-belt protection	Protection decourroie	151497	.... 9
4 ..	Sicherungsschraube M8x20	Locking screw	Vis de blocage	197370	.. 10
1 ..	Kantenschutz	edge protection	Protection des bords	148473	.. 11
6 ..	Scheibe A2E 8,4DIN 7349-ST	Washer	Rondelle	94735	.. 12
4 ..	Sechskantschraube M 8x60 DIN933-8.8 A2E	hexagon screw	Vis 6pans	93652	.. 13
6 ..	Senkschraube DIN 7991 M8x35 8.8 A2E	counter sunk screw	Vis à tête conique	198565	.. 14
2 ..	Sicherungsmutter WB53002-8-VZ M8 DWN381	locking nut	Ecrou de blocage	194666	.. 15
3 ..	Scheibe DIN 125-ST 10,5 A2E	Washer	Rondelle	94903	.. 16
3 ..	Sechskantschraube M10x40 DIN 933-8.8 A2E	Hexagonal screw	Vis 6pans	90169	.. 17
3 ..	Sicherungsmutter W193 10.9 M10 VZ	Locking nut	Ecrou de blocage	90028	.. 18
1 ..	Sechskantschraube DIN931 M8x75 8.8-A2E	hexagon screw	Vis 6pans	194668	.. 19
1 ..	Fliehkraft - Kupplung DWN 246/51-1	Centrifugal clutch	Embrayage centrifuge	198983	.. 20
..	Belagbügel mit Zugfedern	shifting plate with tension spring	Etrier de revêtement avec ressorts de traction	290388	.... –
1 ..	Sechskantschraube M 8X 25 DIN 933-8.8 A2E	hexagon screw	Vis 6pans	90233	.. 21
1 ..	Schmalkeilriemen XPA-950 LW Quad Power II	V-belt	Courroie trapézoïdale	192774	.. 22
4 ..	Sicherungsmutter W193 10.9 M8 VZ	Locking nut	Ecrou de blocage	96187	.. 23
1 ..	Drehzahlhebel	speed control lever	Levier de régulation des gaz	290387	.. 24
1 ..	Drehzahlzug	speed control cable	Câble de régulation des gaz	290389	.. 25
2 ..	Scheibe 13 DIN 7349-ST A2E	washer	Rondelle	94420	.. 26
1 ..	Stellschraube	Set screw	Vis de réglage	92332	.. 27
1 ..	Feder	spring	Ressort	291009	.. 28
1 ..	Feder	spring	Ressort	199914	.. 29
1 ..	Schraubnippel	Nipple	Raccord à vis	97539	.. 30
....	<b>Motorteile</b>	<b>Parts of motor</b>	<b>Pieces d' moteur</b>		
	Seite 18	page 18	Page 18		



Anzahl: Quantity: Quantité:	Benennung:	Description:	Désignation:	Bestell-Nr.: Order-no: Référence:	Pos.:
....	Lenker kpl.	handle bar complete	Mancheron de guidage cplt.	148164	.... -
1 ....	Lenker	handle bar	Mancheron de guidage	141895	.... 1
2 ....	Bügelelement	hoop element	Elément d'étrier	109199	.... 2
4 ....	Scheibe DIN 125-ST 8,4 A2E	washer	Rondelle	94990	.... 3
4 ....	Sechskantschraube M 8X 25 DIN 933-8.8 A2E	hexagon screw	Vis 6pans	90233	.... 4
4 ....	Sicherungsmutter W193 10.9 M8 VZ	Locking nut	Ecrou d'blocade	96187	.... 5
2 ....	Scheibe DIN 125-13-ST A2E	Washer	Rondelle	90061	.... 6
2 ....	Bolzen	pin	Boulon	148172	.... 7
2 ....	Hutmutter DIN1587 M12- 8- A2E	Closed nut	Ecrou prot.	198566	.... 8
2 ....	Scheibe DIN 125-19-ST-A2E	washer	Rondelle	90963	.... 9
4 ....	O_Ring 18x2	O-ring	Joint torique	98011	.. 10

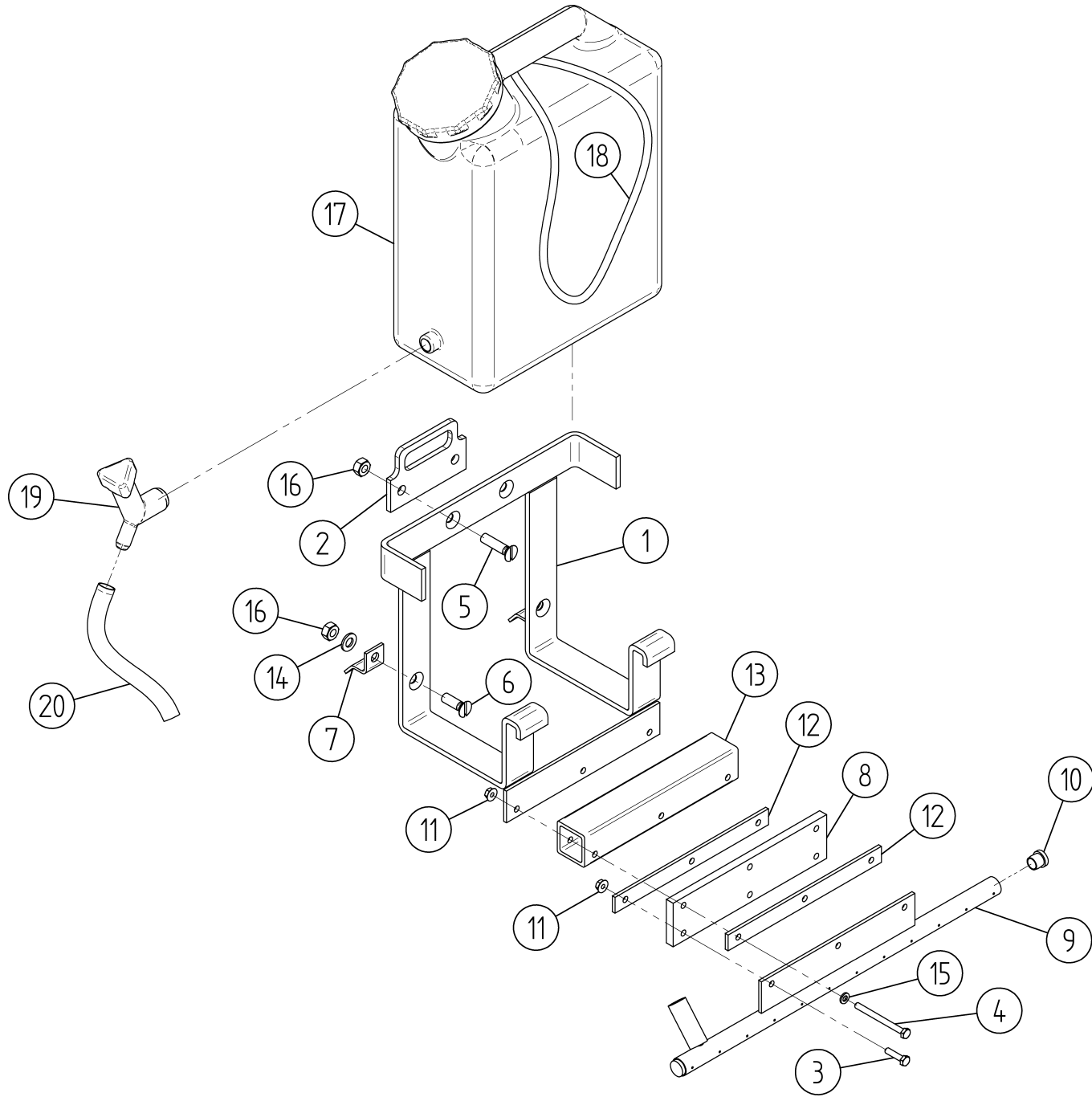


Anzahl: Quantity: Quantité:	Benennung:	Description:	Désignation:	Bestell-Nr.: Order-no: Pos.: Référence:
-----------------------------------	------------	--------------	--------------	---

Zusatzeinrichtungen ..... Additional equipment ..... Equipement Additionnel  
auf besondere Bestellung: ..... optional: ..... sur commande spéciale:

.... Kunststoffplatte kpl. ....	Synthetic plate complete .....	Plaque synthétique cplt. ....	151416 ....	–
1 .... Kunststoffplatte .....	synthetic plate .....	Plaque synthétique .....	151766 ....	1
2 .... Leiste .....	strip .....	Listel .....	132885 ....	2
4 .... Sechskantschraube M10x40 DIN 933-8.8 A2E .....	Hexagonal screw .....	Vis 6pans .....	90169 ....	3
4 .... Sicherungsmutter W193 10.9 M8 VZ .....	Locking nut .....	Ecrou d'blocade .....	90028 ....	4

.... Satz Transporträder kpl. ....	Set of Wheels compl. ....	Set roues cplt. ....	151013 ....	–
2 .... Transportrad kpl. ....	Wheels with Axles .....	roues avec axes .....	151014 ..	10
2 .... Federstecker .....	spring pin .....	Arrêtoir .....	194288 ...	11





Anzahl: Quantity: Quantité:	Benennung:	Description:	Désignation:	Bestell-Nr.: Order-no: Référence:	Pos.:
.....	<b>Berieselungsanlage</b>	<b>Sprinkler unit</b>	<b>Dispositif d'arrosage</b>	<b>151765</b>	.....
1 .....	Träger für Wasserbehälter	holder	Support	114990	..... 1
1 .....	Haltevorrichtung	holding device	Dispositif de fixation	151238	..... 2
3 .....	Sechskantschraube DIN 933 M6X25-8.8 A2E	Hexagon screw	Vis 6pans	91055	..... 3
3 .....	Sechskantschraube DIN 933 M6X70-8.8 A2E	Hexagon screw	Vis 6pans	92431	..... 4
2 .....	Senkschraube M10x40 DIN 963-4.8-A2E-Form A	countersunk screw	Vis à tête conique	290338	..... 5
2 .....	Senkschraube M10x30 DIN 963-4.8-A2E-Form A	countersunk screw	Vis à tête conique	290337	..... 6
2 .....	Halterung	holder	Support	124076	..... 7
1 .....	Stoßdämpfer	shock absorber	Amortisseur de chocs	114949	..... 8
1 .....	Berieselungsrohr	sprinkler pipe	Tuyau d'arrosage	151764	..... 9
2 .....	Verschlußstopfen	closing plug	Bouchon d'obturation	195209	..... 10
6 .....	Sicherungsmutter W193 10.9 M6 VZ	Locking nut	Ecrou d'blocade	90305	..... 11
2 .....	Platte	Plate	Plaque	114948	..... 12
1 .....	Rohr	pipe	Tuyau	128043	..... 13
2 .....	Scheibe DIN 125-ST 10,5 A2E	Washer	Rondelle	94903	..... 14
3 .....	Scheibe DIN 125-1 A-St - 6,4	Washer	Rondelle	90063	..... 15
4 .....	Sechskantmutter M10 DIN 934-8 A2E	hexagon nut	Ecrou 6pans	94905	..... 16
1 .....	Weithalskanister 10 l	tank 10 l	Réservoir 10 l	192192	..... 17
1 .....	Gummizug	fixing rubber	Elastique	1667	..... 18
1 .....	Eckventil	valve	Soupape	192193	..... 19
1 .....	Schlauch	hose	Tuyau flexible	128406	..... 20

<b>1 .... Motorteile .....</b>		<b>Parts of motor .....</b>		<b>Pieces d' moteur .....</b>	
1 ....	Tankverschluss. ....	Tank cover .....	Couvrage de cisterne .....	199939	.... -
1 ....	Luftfiltereinsatz .....	air filter insert .....	Cartouche de filtre à air .....	199841	.... -
1 ....	Kraftstofffilter .....	fuel filter .....	Filtre à carburant .....	199842	.... -
1 ....	Ölfiter .....	oil filter .....	Filtre à huile .....	199933	.... -
1 ....	Ölpeilstab .....	dipstick-oil .....	Jauge à huile .....	199943	.... -
1 ....	Starterseil .....	Starterrope .....	Cordage pour mise en marche .....	199944	.... -
1 ....	Griff für Starterseil .....	Handle for starterrope .....	Manche pour cordage .....	199932	.... -
1 ....	Stoppknopf Motor .....	Engine stop .....	Arret de Moteur .....	199880	.... -

Anzahl: Quantity: Quantité:	Benennung:	Description:	Désignation:	Bestell-Nr.: Order-no: Pos.: Référence:
-----------------------------------	------------	--------------	--------------	---

**Dokumente:** ..... **Documents:** ..... **Documents:** .....

Betriebsanleitung ..... operating instructions ..... Instructions d'utilisation

1	Deutsch .....	german .....	Allemand .....	148152 .....
1	Englisch .....	english .....	Anglais .....	
1	Französisch .....	french .....	Français .....	
1	Italienisch .....	italian .....	Italien .....	
1	Spanisch .....	spanish .....	Espagnol .....	
1	Portugiesisch .....	portuguese .....	Portugais .....	
1	Holländisch .....	dutch .....	Hollandais .....	
1	Dänisch .....	danish .....	Danois .....	

1	Ersatzteilliste .....	spare parts list .....	Liste des pièces de rechange .....	151763 .....
	deutsch, englisch, französisch .....	German, English, French .....	allemand, anglais, français .....	

1	Bedienungsanleitung für Motor 1) .....	operating instructions for engine 1) .....	Mode d'emploi du moteur 1) .....	
---	--	--	----------------------------------	--

1	Ersatzteilliste für Motor 1) .....	list of spare parts for engine 1) .....	Liste des pièces de rechange pour le moteur 1) .....	
---	------------------------------------	---	--	--

**1) Auf Anfrage**

**1) on request**

**1) Sur demande**