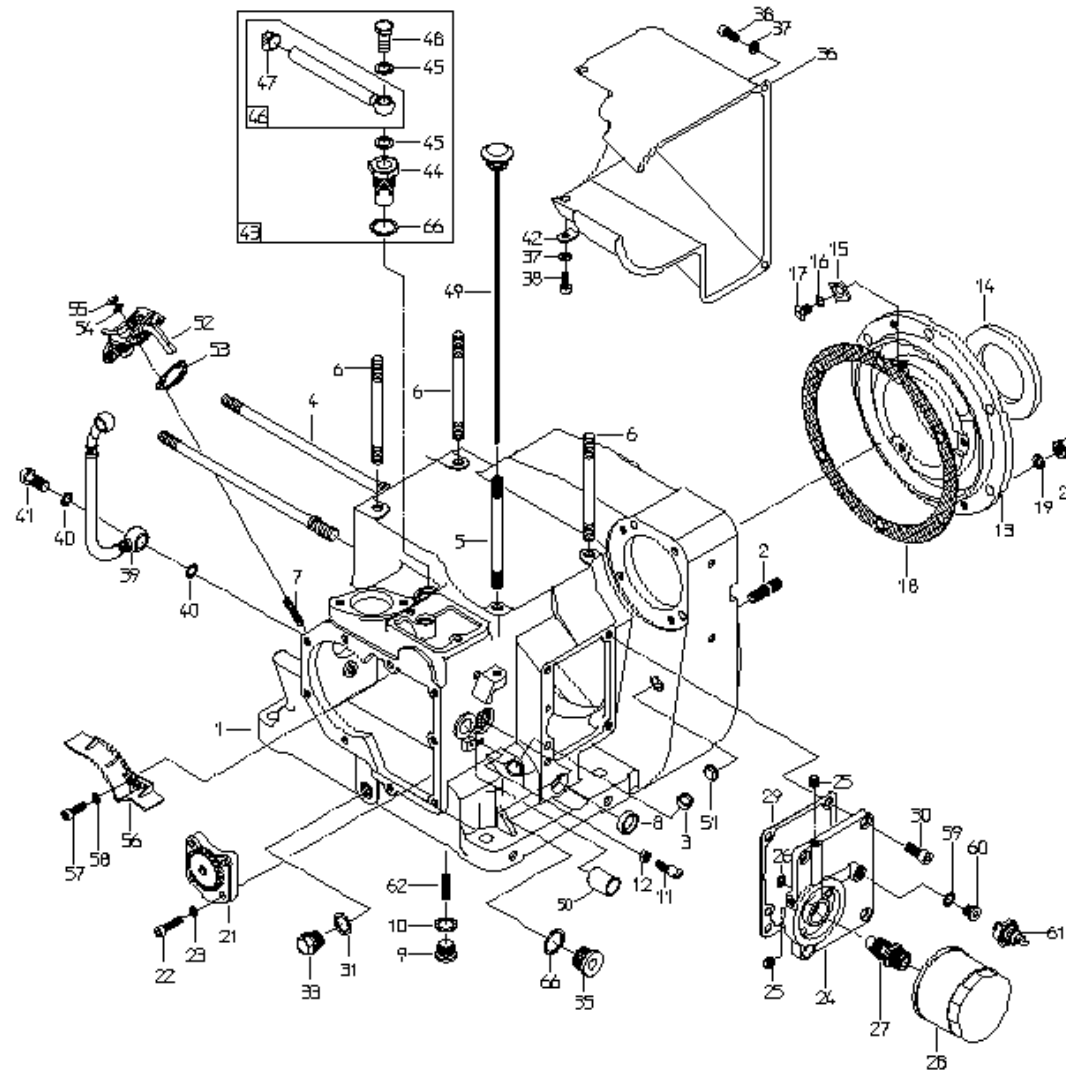


# Kurbelgehäuse

Die Abbildungen sind wegen technischer Weiterentwicklung für die Ausführung unverbindlich



# Kurbelgehäuse

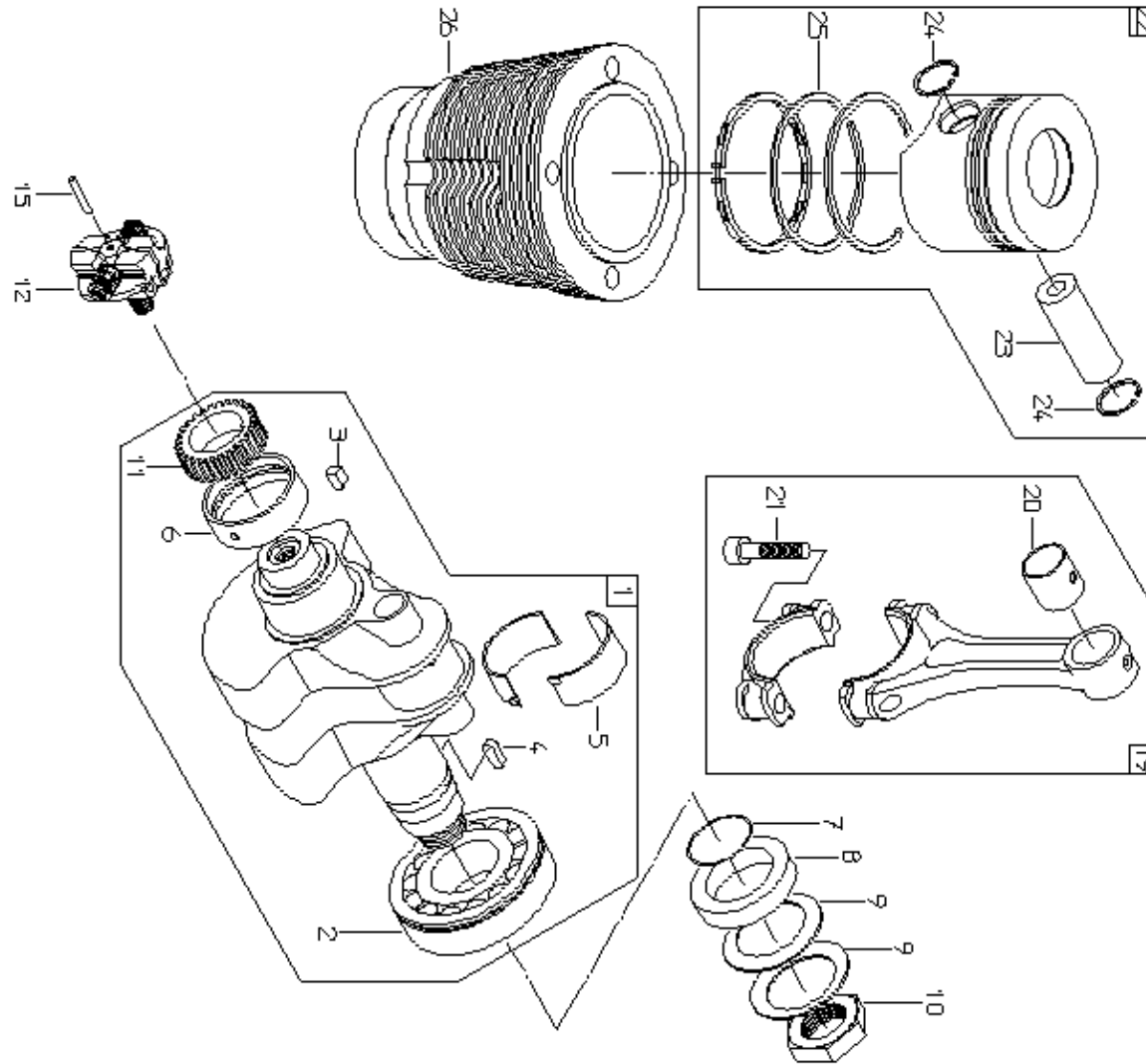
Pos	Teilenummern	Benennung	Menge	ME
1	E711.609.5	KURBELGEHÄUSE	1	
2	512.113.4	BUNDSTIFTSCHRAUBE	6	
3	890.17.13	VERSCHLUßDECKEL B14	1	
4	512.006.4	STIFTSCHRAUBE	4	
5	512.166.4	HOHL-STIFTSCHRAUBE	1	
6	890.28.83	STIFTSCHRAUBE M10X115	3	
7	890.28.03	STIFTSCHRAUBE M6X16	2	
8	890.17.05	VERSCHLUßDECKEL A22	1	
9	890.29.04	VERSCHLUßSCHR. A-M16X1.5-ST	1	
10	890.74.23	DICHTRING A16X22X1.5	1	
11	415.149.4	EXZENTERBOLZEN	1	
12	890.38.03	SKT.MUTTER M6	1	
13	727.055.4	LAGERDECKEL	1	
14	890.59.51	W.DICHTRING 65X100X8	1	
15	911.004.4	HALTESEGMENT	3	
16	890.66.04	FÄCHERSCHEIBE V8.4	3	
17	890.95.08	SENKSCHRAUBE M8X12	3	
18	770.122.4	DICHTUNG	1	
19	890.10.07	FEDERRING 10	6	
20	890.38.07	SKT.MUTTER M10	6	
21	724.042.7	SCHMIERÖLPUMPE	1	
22	890.31.07	ZYL.SCHRAUBE M6X25	4	
23	890.78.02	Federring 6	4	
24	625.187.4	ÖLFILTERDECKEL	1	
25	890.24.02	VERSCHLUßSCHR. M8X1	2	
26	850.185.2	RUNDSCHNURRING 6.3X2.4	1	
27	761.022.6	ÜBERDRUCKVENTIL KPLT.	1	
28	541.050.2	HAUPTSTROMÖLFILTER	1	

# Kurbelgehäuse

Pos	Teilenummern	Benennung	Menge	ME
29	770.269.4	DICHTUNG	1	
30	890.31.08	ZYL.SCHRAUBE M8X16	4	
31	890.74.25	DICHTRING A17X23X1.5	1	
33	890.30.03	VERSCHLUßSCHR. G3/8 -A-ST	1	
35	890.29.08	VERSCHLUßSCHR. A-M22X1.5-ST	1	
36	751.102.4	KÜHLLUFTVERKLEIDUNG	1	
37	890.08.02	SCHEIBE 6.4	3	
38	890.31.28	ZYL.SCHRAUBE M6X12	4	
39	973.028.5	ÖLRÜCKLAUFLEITUNG	1	
40	890.74.48	DICHTRING A10X16X1	2	
41	890.77.06	HOHLSCHRAUBE A4 M10X1	1	
42	522.019.4	SCHEIBE	1	
43	E761.024.8	ENTLÜFTUNG KPLT.	1	
44	761.016.5	ENTLÜFTUNG	1	
45	890.74.16	DICHTRING A12X18X1.5	2	
46	E860.374.6	ENTLÜFTUNGSSCHLAUCH KPLT.	1	
47	922.072.2	SCHLAUCHSCHELLE 8-16/9-C72	1	
48	890.77.02	HOHLSCHRAUBE A6 M12X1.5	1	
49	762.151.5	ÖLPEILSTAB	1	
50	465.006.4	BUCHSE FÜR EXZENTERWELLE	1	
51	861.096.2	KABELTÜLLE(GESHLOSSEN)	1	
52	175.078.1	FÖRDERPUMPE	1	
53	847.123.4	DICHTUNG	1	
54	890.11.03	FEDERSCHEIBE A6	2	
55	890.38.03	SKT.MUTTER M6	2	
56	925.145.4	SPRITZSCHUTZ	1	
57	890.31.05	ZYL.SCHRAUBE M6X16	2	
58	890.11.03	FEDERSCHEIBE A6	2	



Die Abbildungen sind wegen technischer Weiterentwicklung für die Ausführung unverbindlich



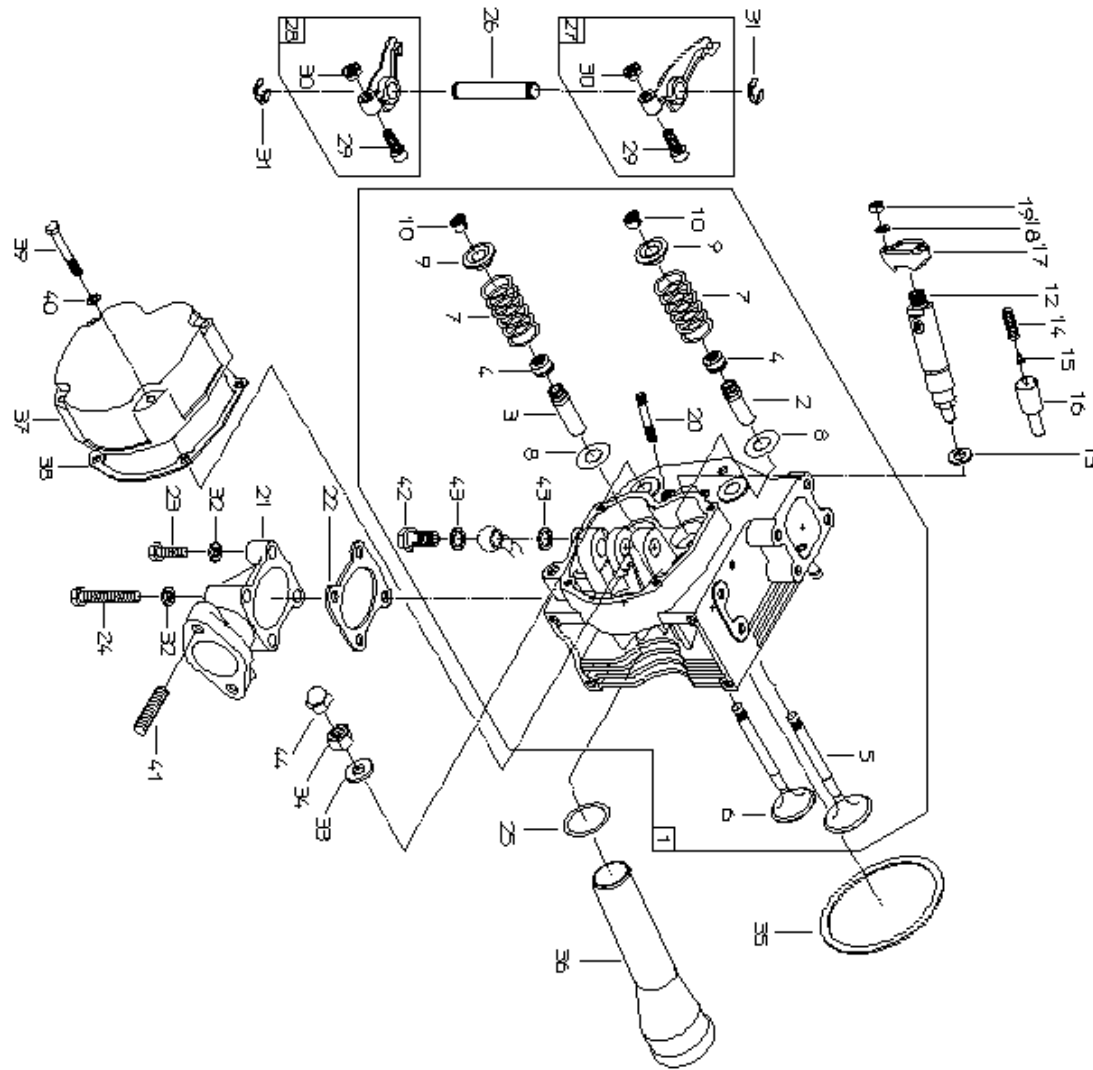
Kurbelwelle;Zylinder;Kolben

Pos	Teilenummern	Benennung	Menge	ME
1	E715.093.8	Kurbelwelle komplett	1	
2	800.017.2	ZYL.ROLLENLAGER	1	
3	907.001.4	PABFEDER 8x7x12	1	
4	890.68.10	PABFEDER A8X5X20	1	
5	E470.022.4	LAGERSCHALE	1	
5	E470.024.4	LAGERSCHALE KPLT	1	
5	E470.023.4	LAGERSCHALE KPLT.	1	
6	775.038.4	HAUPTLAGERBUCHSE	1	
6	775.040.4	HAUPTLAGERBUCHSE	1	
6	775.039.4	HAUPTLAGERBUCHSE	1	
7	850.013.4	RUNDSCHNURRING 40X1.5	1	
8	519.038.4	LAUFRING	1	
9	804.002.4	TELLERFEDER	2	
10	514.001.4	SCHWUNGRADMUTTER	1	
11	452.134.4	ZAHNRAD Z=29	1	
12	540.061.1	FLIEHKRAFTREG. N=2200	1	
12	540.059.1	FLIEHKRAFTREG. N=2000	1	
12	540.294.1	FLIEHKRAFTREGLER N=3000/3000E	1	
12	540.064.1	FLIEHKRAFTREG. N=2500	1	
12	540.063.1	Fliehkraftregler N = 2400 min-1	1	
15	890.61.05	LAGERNADEL 4X34.8	1	
19	726.036.5	PLEUELSTANGE	1	
20	465.169.4	KOLBENBOLZENBUCHSE	1	
21	890.31.90	ZYL.SCHRAUBE M10X1X45	2	
22	E725.125.8	Kolben komplett	1	
23	418.017.4	Kolbenbolzen	1	
24	890.20.33	Sicherungsring 26X1.2	2	
25	E535.143.1	Satz Kolbenring	1	



# Zylinderkopf

Die Abbildungen sind wegen technischer Weiterentwicklung für die Ausführung unverbindlich





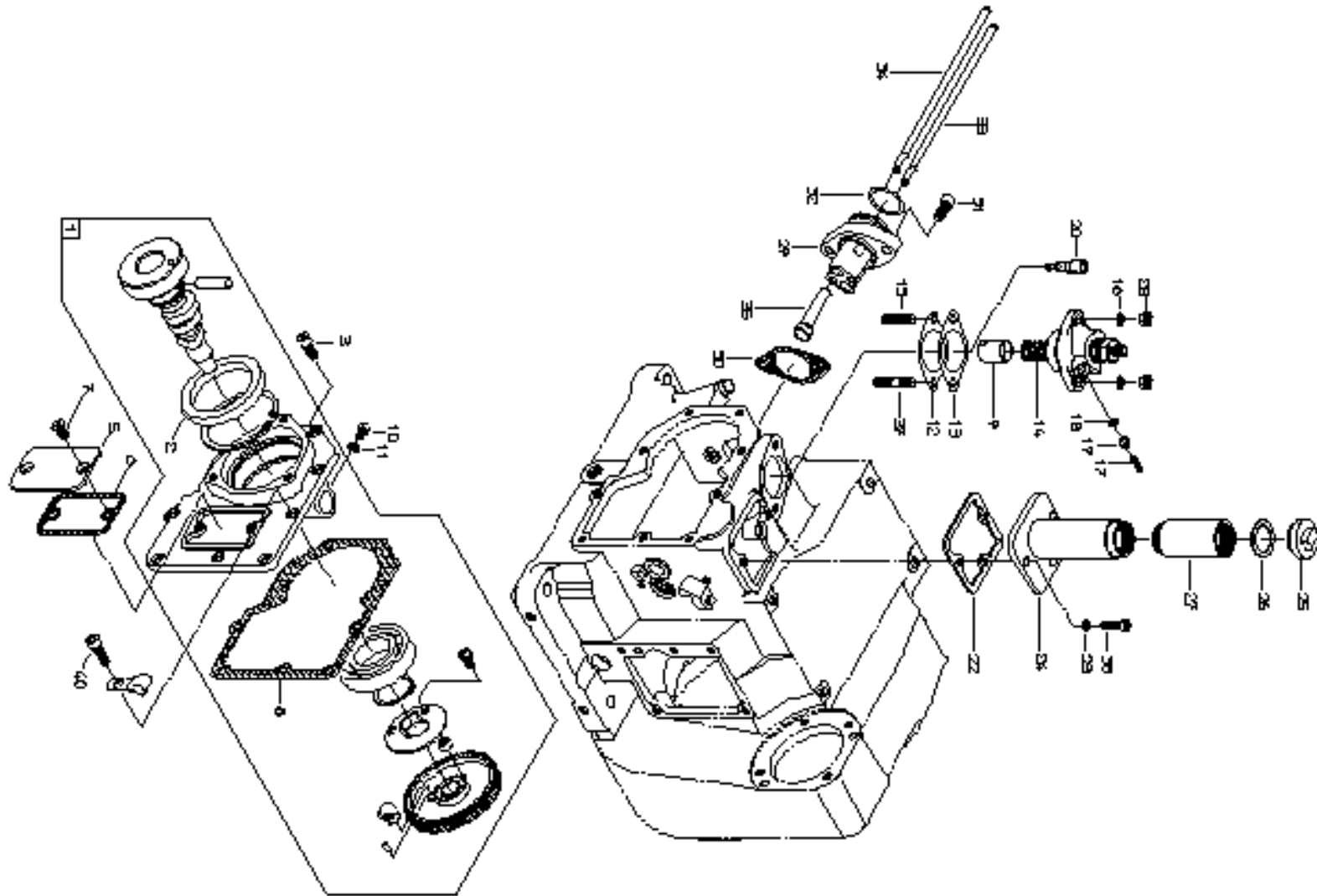
## Zylinderkopf

Pos	Teilenummern	Benennung	Menge	ME
1	E731.226.8	Zylinderkopf komplett	1	
2	426.031.4	VENTILFÜHRUNG EINLAß	1	
3	426.032.4	VENTILFÜHRUNG AUSLAß	1	
4	861.104.2	VENTILSCHAFTABDICHTUNG	2	
5	427.043.4	VENTILKEGEL EINLAß	1	
6	427.044.4	VENTILKEGEL AUSLAß	1	
7	805.092.4	VENTILFEDER	2	
8	927.022.4	SCHEIBE	2	
9	531.009.4	FEDERTELLER	2	
10	527.007.2	KEGELSTÜCK	4	
12	537.015.1	DÜSENHALTERKOMBINATION	1	
13	850.195.4	DICHTRING	1	
14	537.238.2	Druckfeder	1	
15	537.237.2	Druckbolzen	1	
16	537.236.2	Düse	1	
17	928.093.4	FLANSCH	1	
18	890.10.03	FEDERRING 6	2	
19	890.38.03	SKT.MUTTER M6	6	
20	890.28.09	STIFTSCHRAUBE M6X45	2	
21	616.070.4	ABGASKRÜMMER	1	
22	770.290.4	DICHTUNG	1	
23	890.37.20	SKT.SCHRAUBE M8X25	2	
24	890.36.20	SKT.SCHRAUBE M8X55	2	
25	850.197.4	RUNDSCHNURRING 32X4	1	
26	415.156.4	KIPPHEBELBOLZEN	1	
27	633.053.5	KIPPHEBEL EINLAß	1	
28	633.054.5	KIPPHEBEL AUSLAß	1	
29	513.008.4	DRUCKSCHRAUBE	2	



# Steuergehäuse

Die Abbildungen sind wegen technischer Weiterentwicklung für die Ausführung unverbindlich



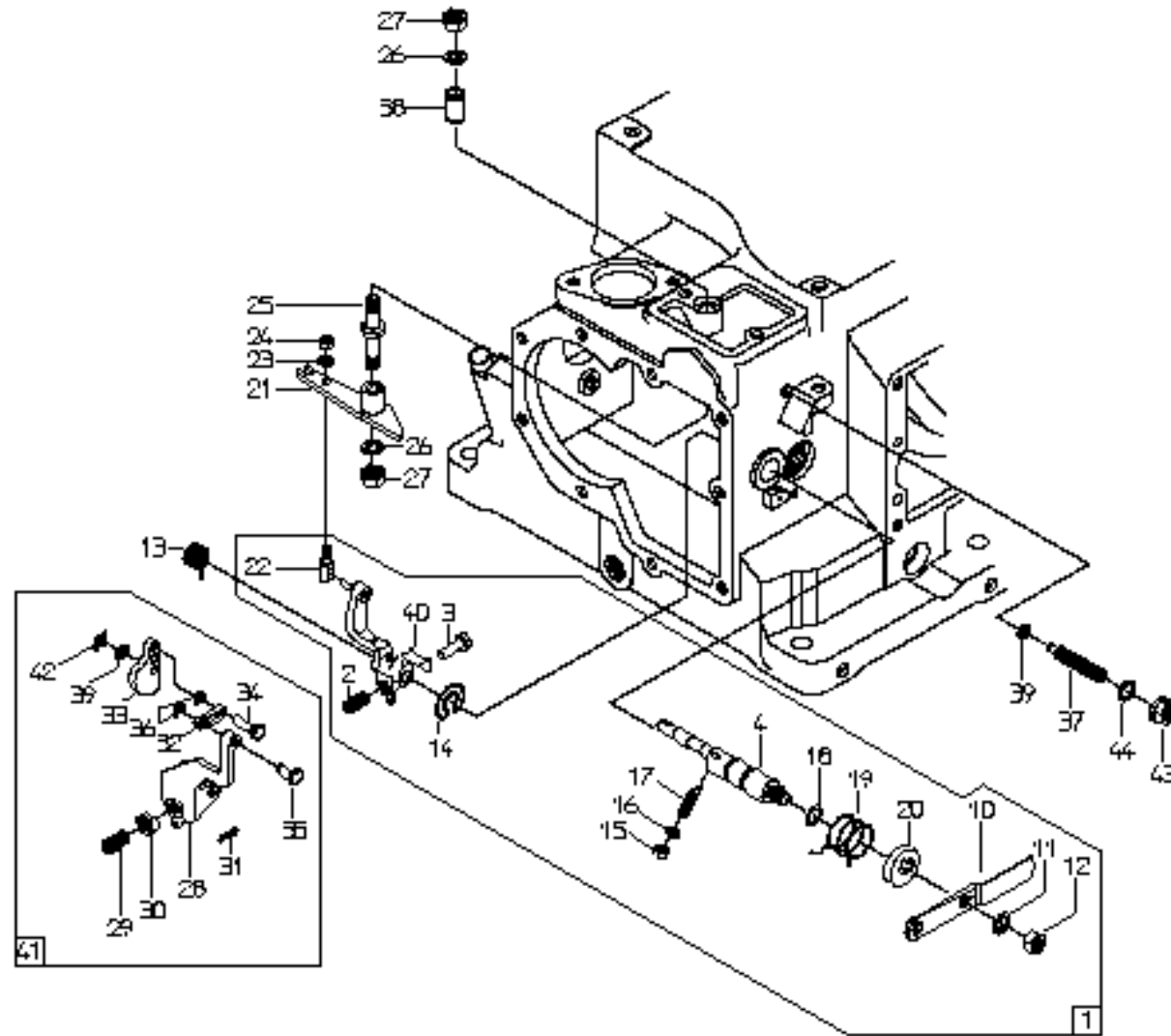
# Steuergehäuse

Pos	Teilenummern	Benennung	Menge	ME
1	E721.126.7	Steuerwelle komplett	1	
2	890.59.62	W.DICHTRING 70X90X10	1	
3	890.31.10	ZYL.SCHRAUBE M8X20	8	
5	917.287.4	DECKEL	1	
6	770.274.4	DICHTUNG	1	
7	890.95.10	SENKSCHRAUBE M8X16	2	
8	770.270.4	DICHTUNG	1	
9	536.305.2	ROLLENSTÖßEL	1	
10	512.094.4	SKT.SCHRAUBE	1	
11	890.10.03	FEDERRING 6	1	
12	770.201.4	DICHTUNG	1	
13	945.036.4	PUMPENUNTERLAGE 1.0(STAHL)	1	
13	945.018.4	PUMPENUNTERLAGE 0.35	1	
13	945.009.4	PUMPENUNTERLAGE 0.2	1	
14	536.033.1	EINSPRITZPUMPE 1A65/S2008	1	
15	890.28.14	STIFTSCHRAUBE M8X20	1	
16	890.74.06	DICHTRING A8X12X1	2	
17	536.308.2	Druckfeder	1	
18	536.219.2	Dichtung	1	
19	536.307.2	Druckventil	1	
20	536.306.2	Pumpenelement	1	
22	770.292.4	DICHTUNG	1	
23	890.11.03	FEDERSCHEIBE A6	3	
24	509.040.4	ÖLEINFÜLLER	1	
25	E509.018.4	VERSCHLUßSCHRAUBE	1	
26	850.066.4	FLACHDICHTRING	1	
27	509.024.4	VERLÄNGERUNG FÜR ÖLEINFÜLLUNG	1	
28	890.38.05	SKT.MUTTER M8	2	



# Regulierung

Die Abbildungen sind wegen technischer Weiterentwicklung für die Ausführung unverbindlich



## Regulierung

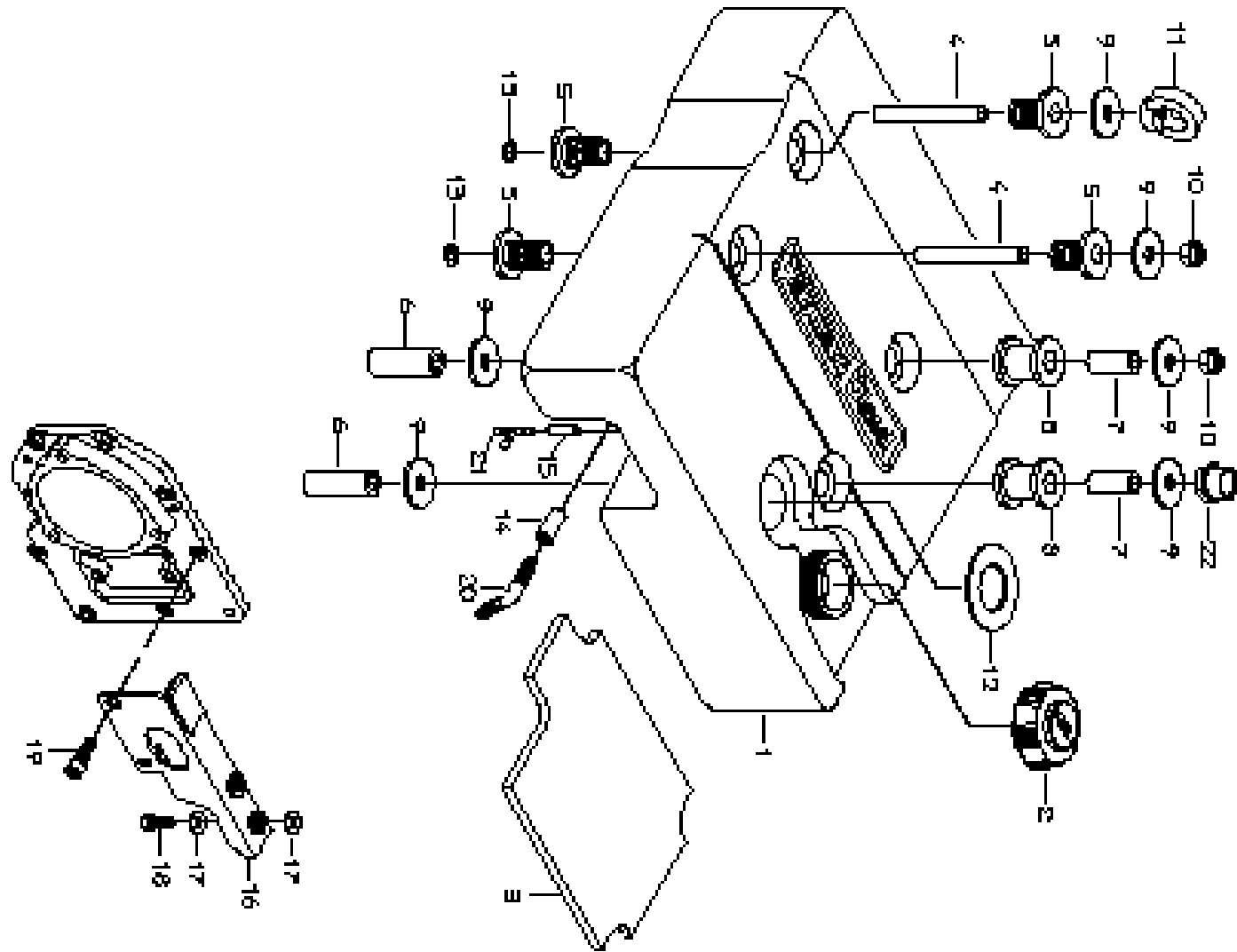
Pos	Teilenummern	Benennung	Menge	ME
1	E108.077.8	Regulierung komplett	1	
2	508.021.4	GEWINDEBUCHSE	1	
3	416.021.4	BUNDBOLZEN	1	
4	403.002.4	EXZENTERWELLE	1	
10	905.211.4	HEBEL	1	
11	890.66.03	FÄCHERSCHEIBE I8.4	1	
12	890.38.05	SKT.MUTTER M8	1	
13	807.011.4	RÜCKHOLFEDER	1	
14	820.011.4	RINGFEDER	1	
15	890.38.02	SKT.MUTTER M5	1	
16	890.10.01	FEDERRING A5	1	
17	508.001.4	GEWINDESTIFT	1	
18	850.004.4	RUNDSCHNURRING 10X2.2	1	
19	807.035.4	DREHFEDER	1	
20	920.003.4	REIBTELLER	1	
21	905.214.5	HEBEL KPLT.	1	
22	415.148.4	GABELBOLZEN	1	
23	890.08.01	SCHEIBE 5.3	1	
24	514.097.2	SPRING-STOP SKT.MUTTER M5	1	
25	415.153.4	GEWINDEBOLZEN	1	
26	890.02.09	PASSSCHEIBE 8X14X0.5	2	
27	514.096.2	SPRING-STOP MUTTER M8	2	
28	622.040.5	HEBEL KPLT.	1	
29	508.023.4	GEWINDESTIFT	1	
30	890.40.15	SKT.MUTTER M10X1	1	
31	806.017.2	ZUGFEDER 0,5x5,5x13,7	1	
32	622.041.4	GELENKHEBEL	1	
33	911.025.4	SEGMENT	1	





# Brennstofftank

Die Abbildungen sind wegen technischer Weiterentwicklung für die Ausführung unverbindlich

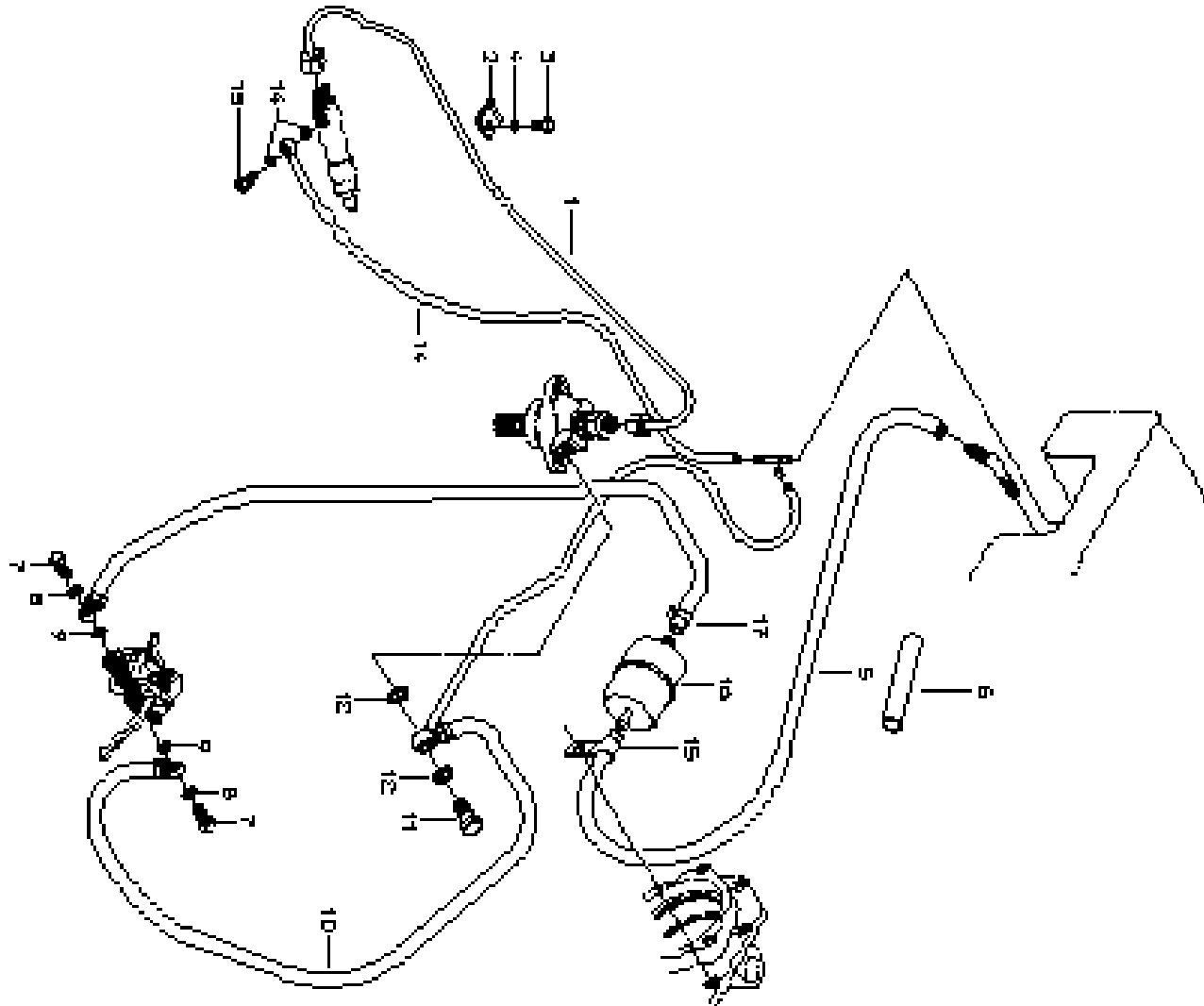


# Brennstofftank

Pos	Teilenummern	Benennung	Menge	ME
1	E744.124.8	Brennstoffbehälter komplett	1	
2	848.036.6	VERSCHLUßDECKEL	1	
3	852.055.4	FILZPLATTE	1	
4	521.263.4	DISTANZBUCHSE	2	
5	861.106.4	FLANSCHKEGELBUCHSE	4	
6	521.264.4	DISTANZBUCHSE	2	
7	521.265.4	DISTANZBUCHSE	2	
8	861.107.4	FLANSCHBUCHSE	2	
9	522.189.4	SCHEIBE	6	
10	890.45.03	SKT.MUTTER M10	2	
11	890.23.50	RINGMUTTER M10	1	
12	850.193.4	DICHTRING	1	
13	890.02.23	PABSCHEIBE 10X16X0.5	2	
14	860.364.4	KRAFTSTOFFSCHLAUCH NW6 - 25LG.	1	
15	860.365.4	KRAFTSTOFFSCHLAUCH NW2 - 25LG.	1	
16	E923.927.6	Halter komplett	1	
17	890.83.09	SCHEIBE 6,4	4	
18	890.37.10	SKT.SCHRAUBE M6X20	2	
19	890.31.11	ZYL.SCHRAUBE M8X25	2	
20	515.474.2	WINKELTÜLLE GPN 036/4800	1	
21	515.437.2	T-SCHLAUCHVERBINDUNGSSTÜCK TS	1	
22	514.106.4	HÜLSENMUTTER	1	

## Brennstoffleitung

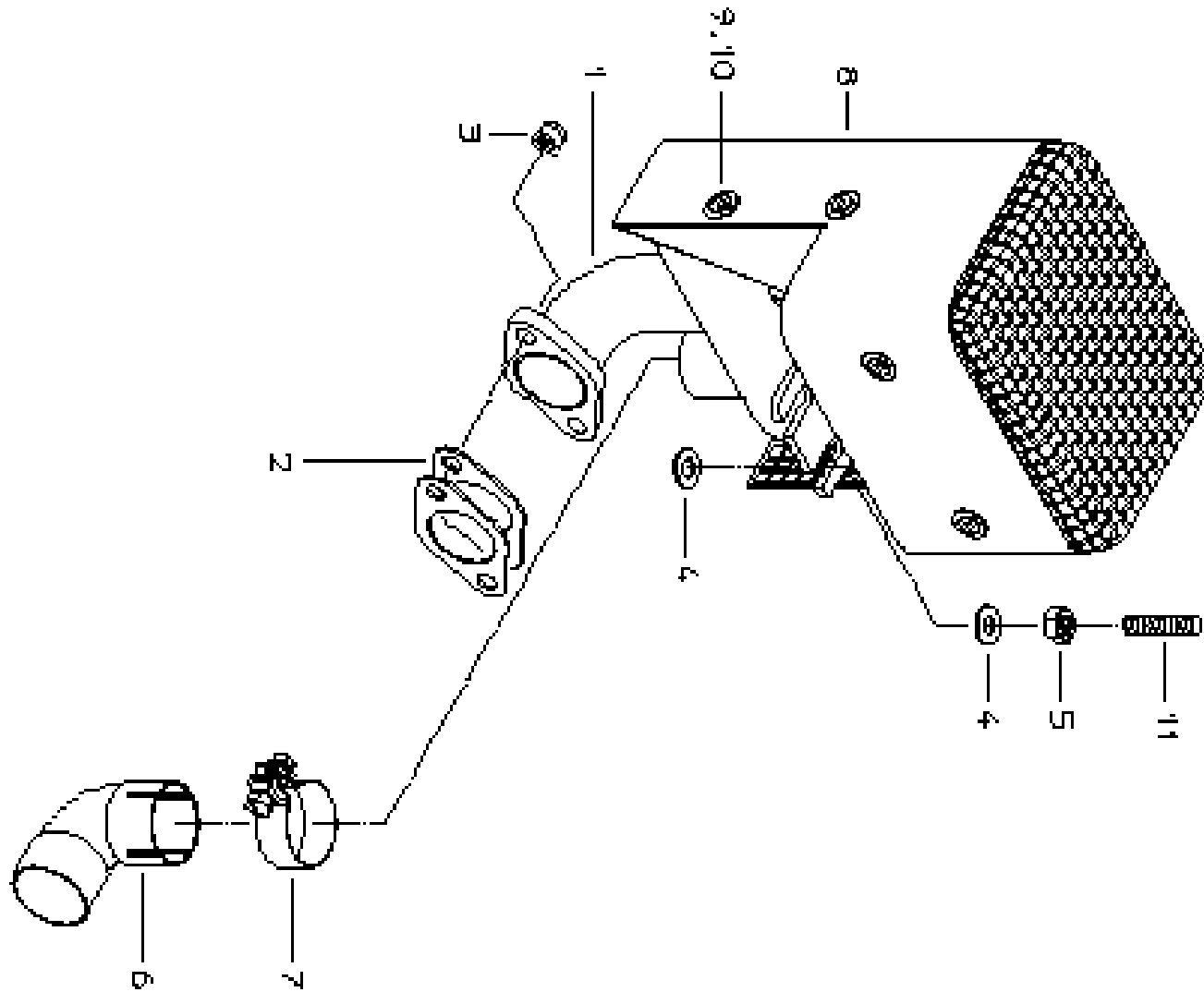
Die Abbildungen sind wegen technischer Weiterentwicklung für die Ausführung unverbindlich





# Auspuffschalld.

Die Abbildungen sind wegen technischer Weiterentwicklung für die Ausführung unverbindlich





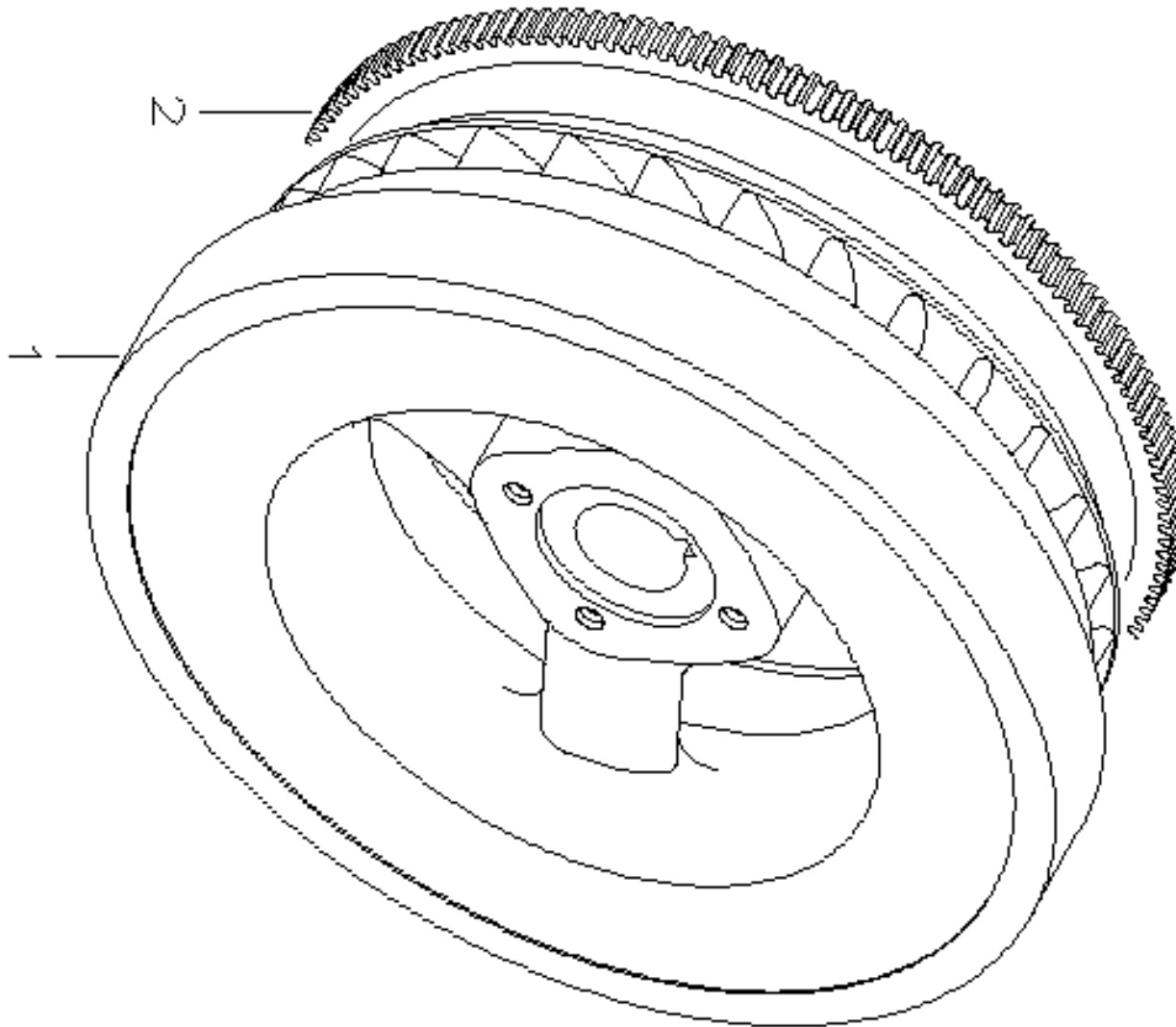






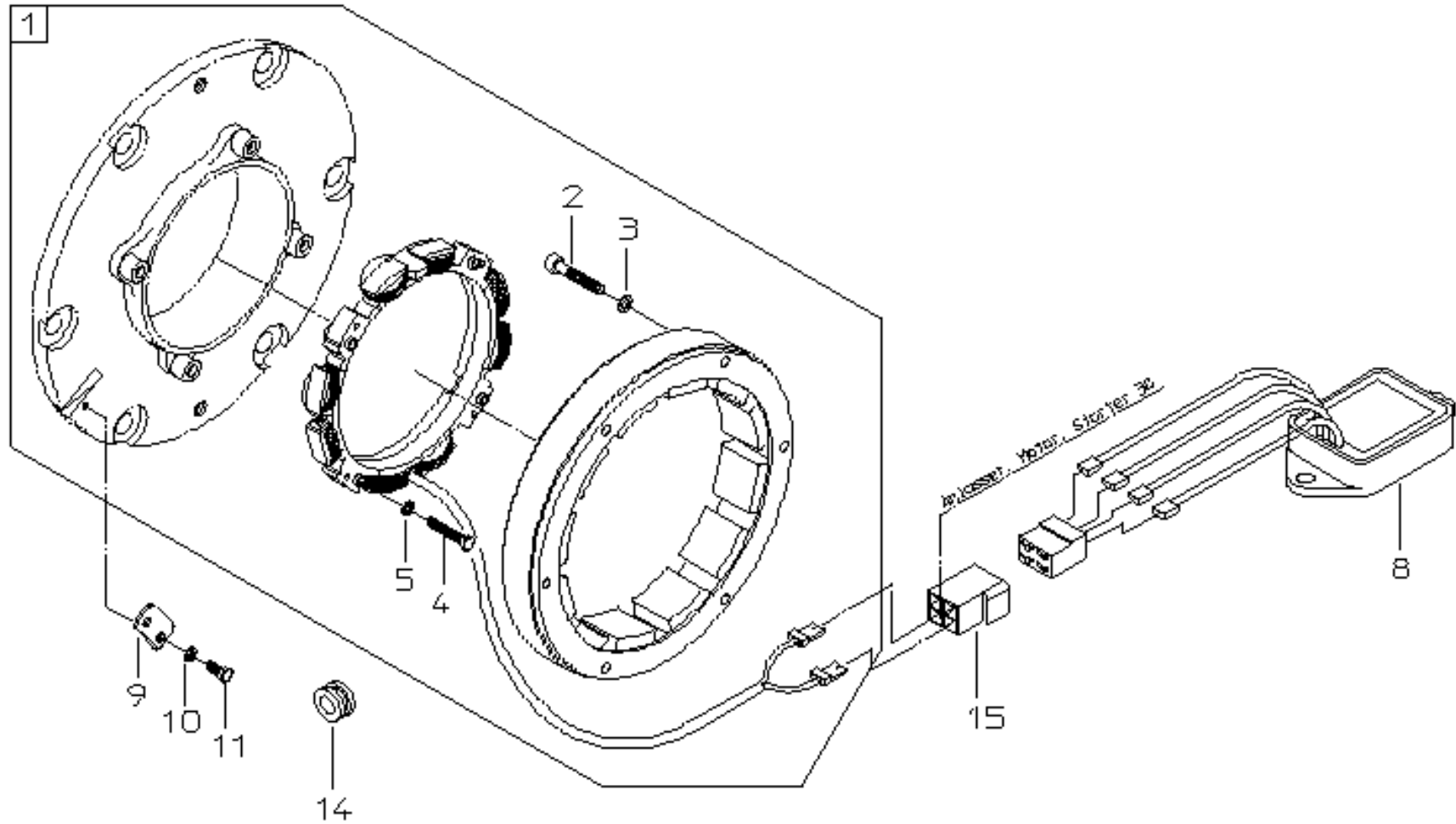
# Schwungrad

Die Abbildungen sind wegen technischer Weiterentwicklung für die Ausführung unverbindlich





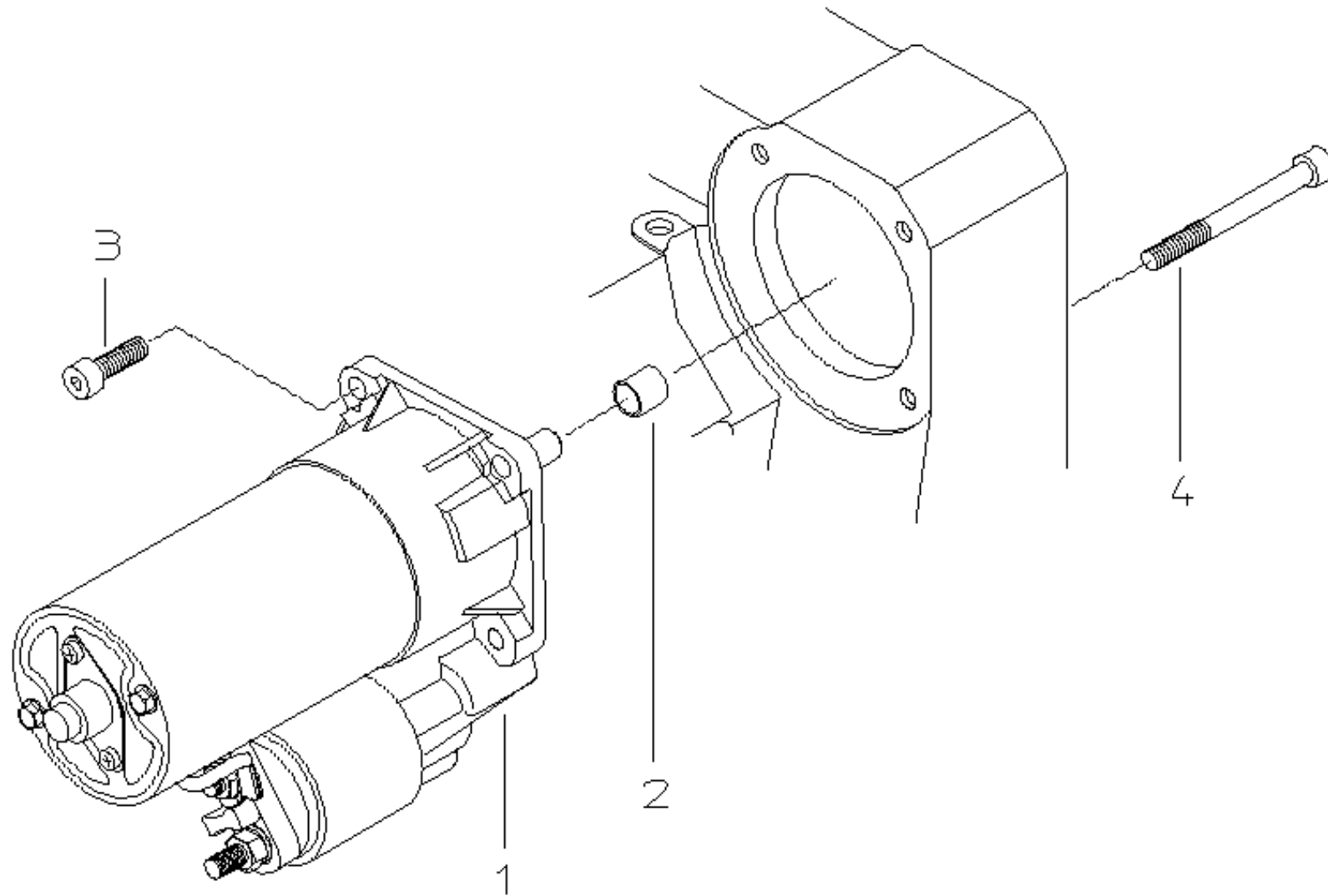
Die Abbildungen sind wegen technischer Weiterentwicklung für die Ausführung unverbindlich





## Anlasser-Anbau

Die Abbildungen sind wegen technischer Weiterentwicklung für die Ausführung unverbindlich





# Dichtungssatz

Die Abbildungen sind wegen technischer Weiterentwicklung für die Ausführung unverbindlich

