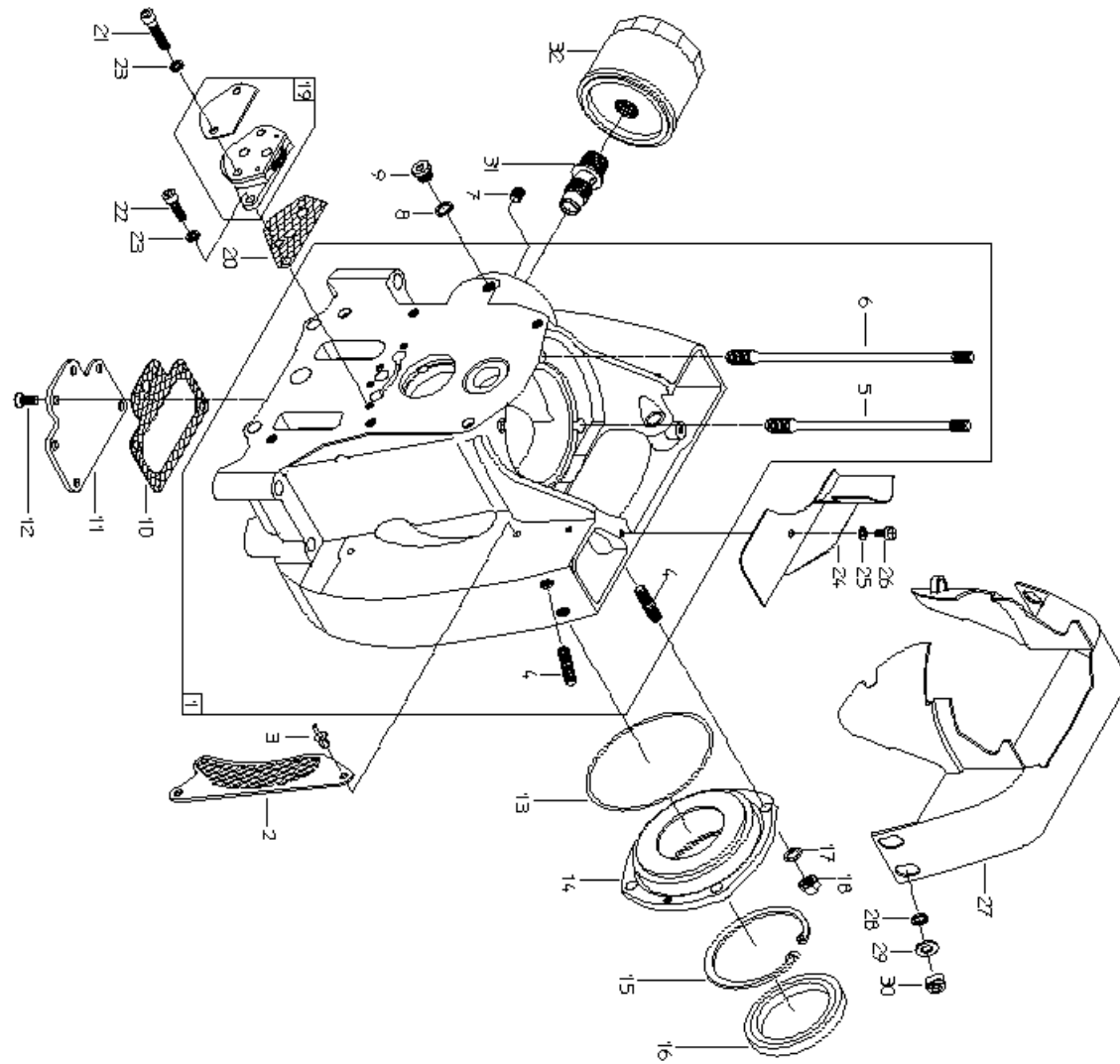


# Kurbelgehäuse

Die Abbildungen sind wegen technischer Weiterentwicklung für die Ausführung unverbindlich

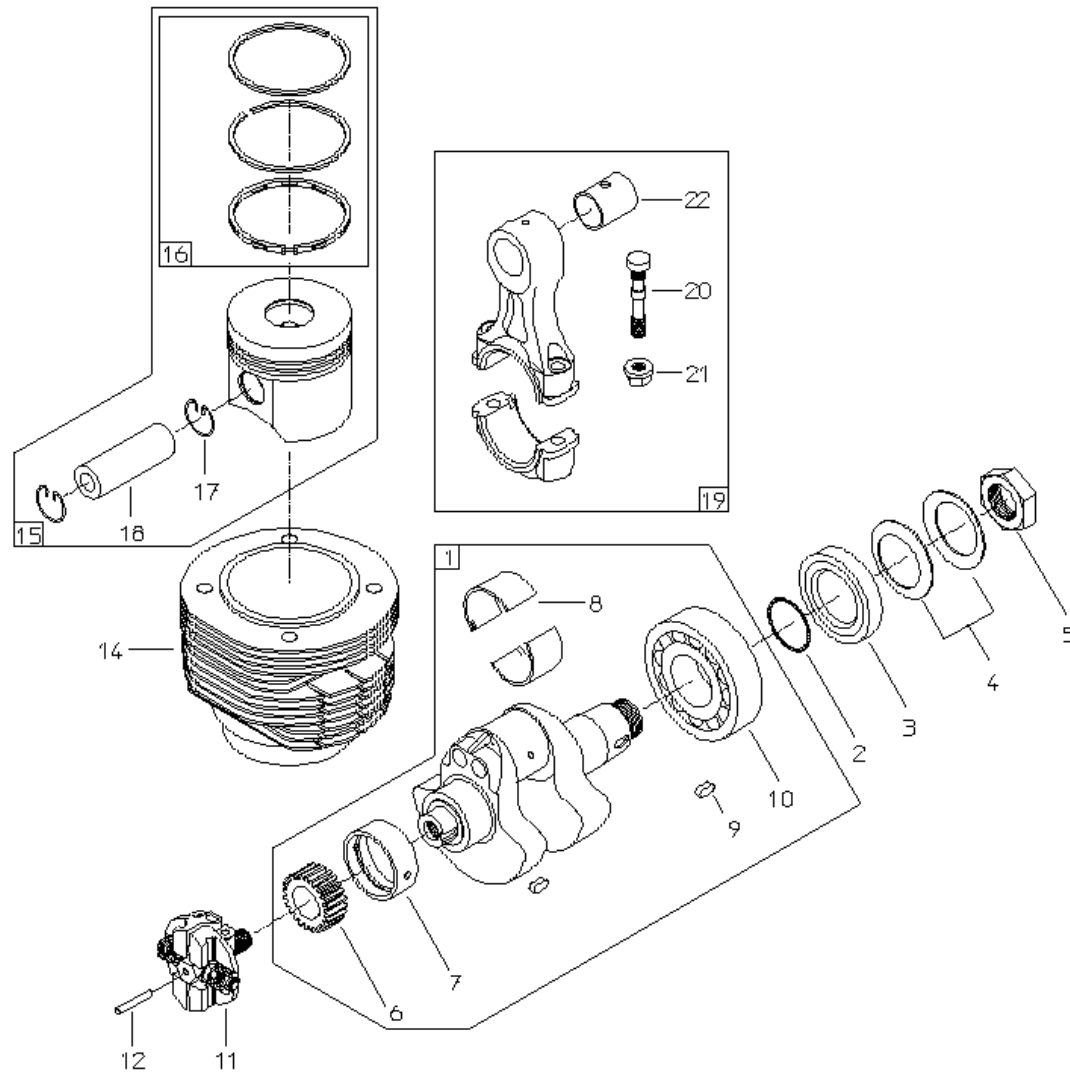


# Kurbelgehäuse

Pos	Teilenummern	Benennung	Menge	ME
1	E711.484.7	KURBELGEHÄUSE	1	
2	934.072.4	KÜHLLUFTGITTER	2	
3	861.081.2	PLASTIK-SPREIZNIET	4	
4	512.090.4	STIFTSCHRAUBE	8	
5	512.088.4	STIFTSCHRAUBE (RIPPENZYL)	2	
6	512.089.4	STIFTSCHRAUBE (RIPPENZYL)	2	
7	890.24.02	VERSCHLUßSCHR. M8X1	1	
8	890.74.11	DICHTRING A10X14X1	1	
9	890.29.10	VERSCHLUßSCHR. A-M10X1-ST	1	
10	770.295.4	DICHTUNG	1	
11	917.150.4	DECKEL	1	
12	890.95.02	SENKSCHRAUBE M6X16	6	
13	850.021.4	RUNDSCHNURRING 99X3	1	
14	727.051.4	LAGERDECKEL	1	
15	890.20.23	SICHERUNGSRING 80X2.5	1	
16	890.59.57	W.DICHTRING 60X80X8	1	
17	890.66.03	FÄCHERSCHEIBE I8.4	4	
18	890.38.05	SKT.MUTTER M8	4	
19	724.033.6	Schmierölpumpe	1	
20	770.167.4	DICHTUNG	1	
21	890.31.31	ZYL.SCHRAUBE M6X30	2	
22	890.31.06	ZYL.SCHRAUBE M6X20	1	
23	890.78.02	Federring 6	3	
24	937.025.4	LUFTLEITBLECH	1	
25	890.78.01	FEDERRING 5	1	
26	890.96.01	Linsenschraube M5X10	1	
27	751.098.4	VERKLEIDUNG	1	
28	890.78.03	FEDERRING 8	4	



Die Abbildungen sind wegen technischer Weiterentwicklung für die Ausführung unverbindlich



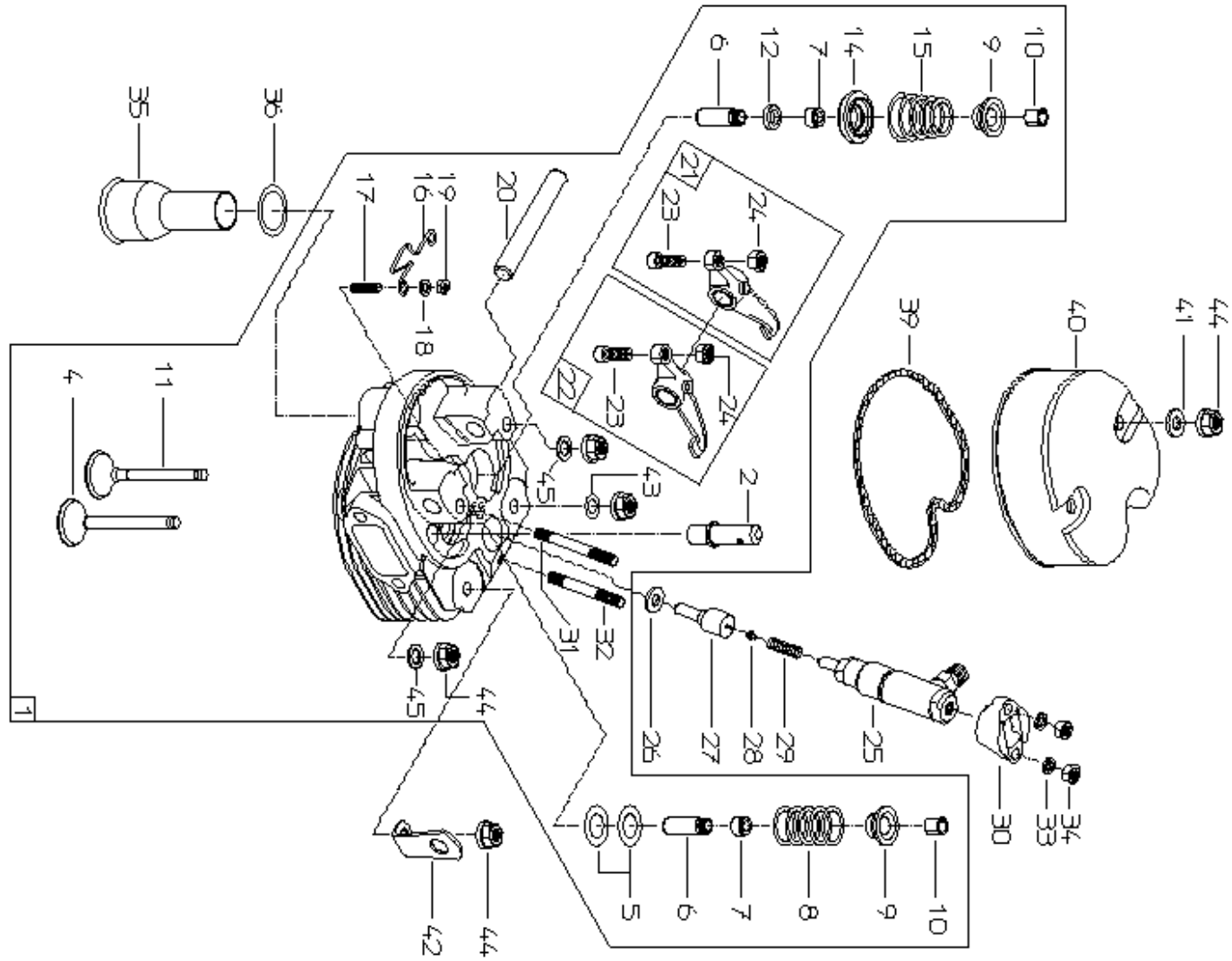
Kurbelwelle;Zylinder;Kolben

Pos	Teilenummern	Benennung	Menge	ME
1	E715.075.7	Kurbelwelle komplett	1	
2	850.010.4	RUNDSCHNURRING 32X2	1	
3	519.034.4	Lauftring	1	
4	804.006.4	TELLERFEDER 52X36X1.2	2	
5	514.044.4	SCHWUNGRADMUTTER	1	
6	452.079.4	ZAHNRAD	1	
7	775.032.4	HAUPTLAGERBUCHSE	1	
7	775.034.4	HAUPTLAGERBUCHSE	1	
7	775.033.4	HAUPTLAGERBUCHSE	1	
8	E470.012.4	LAGERSCHALE	1	
8	E470.008.4	LAGERSCHALE	1	
8	E470.009.4	LAGERSCHALE	1	
9	890.68.02	PABFEDER A6X4X12	2	
10	800.025.2	ZYL.ROLLENLAGER	1	
11	540.026.1	FLIEHKRAFTREG. N=3000E	1	
11	540.030.1	FLIEHKRAFTREG. N=3600E	1	
11	540.023.1	FLIEHKRAFTREG. N=2500	1	
11	540.289.1	Fliehkraftregler N = 2900E min-1	1	
11	540.220.1	FLIEHKRAFTREG. N=3300	1	
11	540.019.1	FLIEHKRAFTREG. N=1450	1	
11	540.025.1	Fliehkraftregler N=2850E	1	
11	540.282.1	FLIEHKRAFTREG. N=1850	1	
11	540.029.1	FLIEHKRAFTREG. N=3600	1	
11	540.024.1	FLIEHKRAFTREG. N=2650E	1	
11	540.021.1	FLIEHKRAFTREG. N=2000	1	
11	540.267.1	FLIEHKRAFTREG. N=3100E	1	
11	540.262.1	FLIEHKRAFTREG. N=2800	1	
11	540.031.1	FLIEHKRAFTREG. N=2700/1800	1	



# Zylinderkopf

Die Abbildungen sind wegen technischer Weiterentwicklung für die Ausführung unverbindlich



## Zylinderkopf

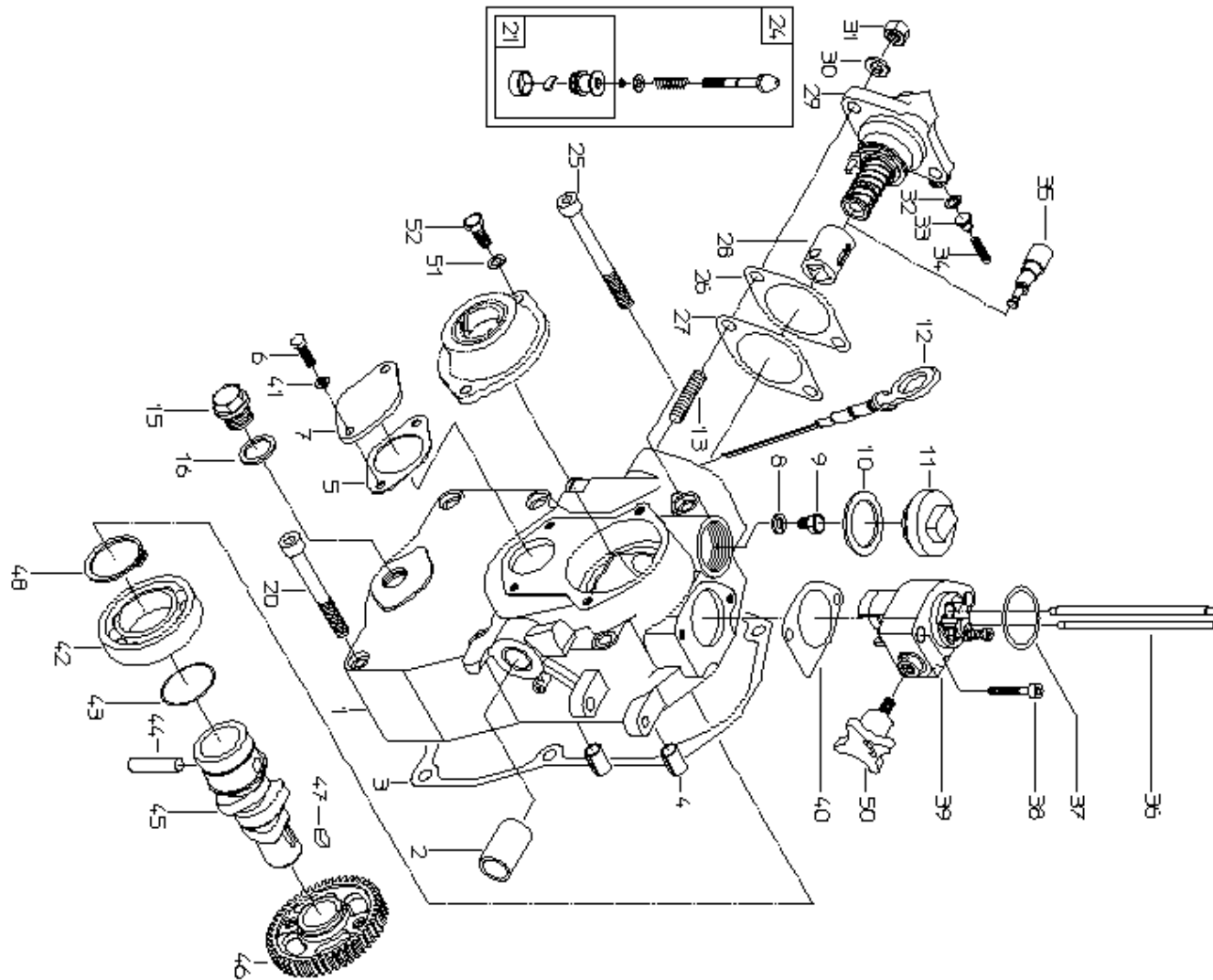
Pos	Teilenummern	Benennung	Menge	ME
1	E731.068.8	ZYLINDERKOPF	1	
2	712.072.5	ENTLÜFTUNGSVENTIL	1	
4	427.016.4	VENTILKEGEL	1	
5	927.015.4	SCHEIBE	2	
6	426.018.4	VENTILFÜHRUNG	2	
7	861.005.4	VENTILSCHAFTABDICHTUNG	2	
8	805.044.4	VENTILFEDER	1	
9	531.005.4	FEDERTELLER	2	
10	E527.002.4	Geteilter Kegel	2	
11	427.017.4	VENTILKEGEL	1	
12	521.244.4	RING	1	
14	555.001.2	ROTOCAP	1	
15	805.047.4	VENTILFEDER	1	
16	807.041.4	FEDERBÜGEL	1	
17	890.28.01	STIFTSCHRAUBE M5X10	2	
18	890.08.01	SCHEIBE 5.3	2	
19	890.47.02	SKT.MUTTER M5	2	
20	415.082.4	KIPPEBELBOLZEN	1	
21	633.035.5	KIPPEBEL	1	
22	633.034.5	KIPPEBEL	1	
23	513.017.4	DRUCKSCHRAUBE	2	
24	890.38.04	SKT.MUTTER M7	2	
25	537.004.1	DÜSENHALTER	1	
26	850.196.4	DICHTRING	1	
27	537.208.2	DÜSE	1	
28	537.214.2	DRUCKBOLZEN	1	
29	537.221.2	DÜSENFEDER	1	
30	928.045.4	FLANSCH	1	





# Steuergehäuse

Die Abbildungen sind wegen technischer Weiterentwicklung für die Ausführung unverbindlich



# Steuergehäuse

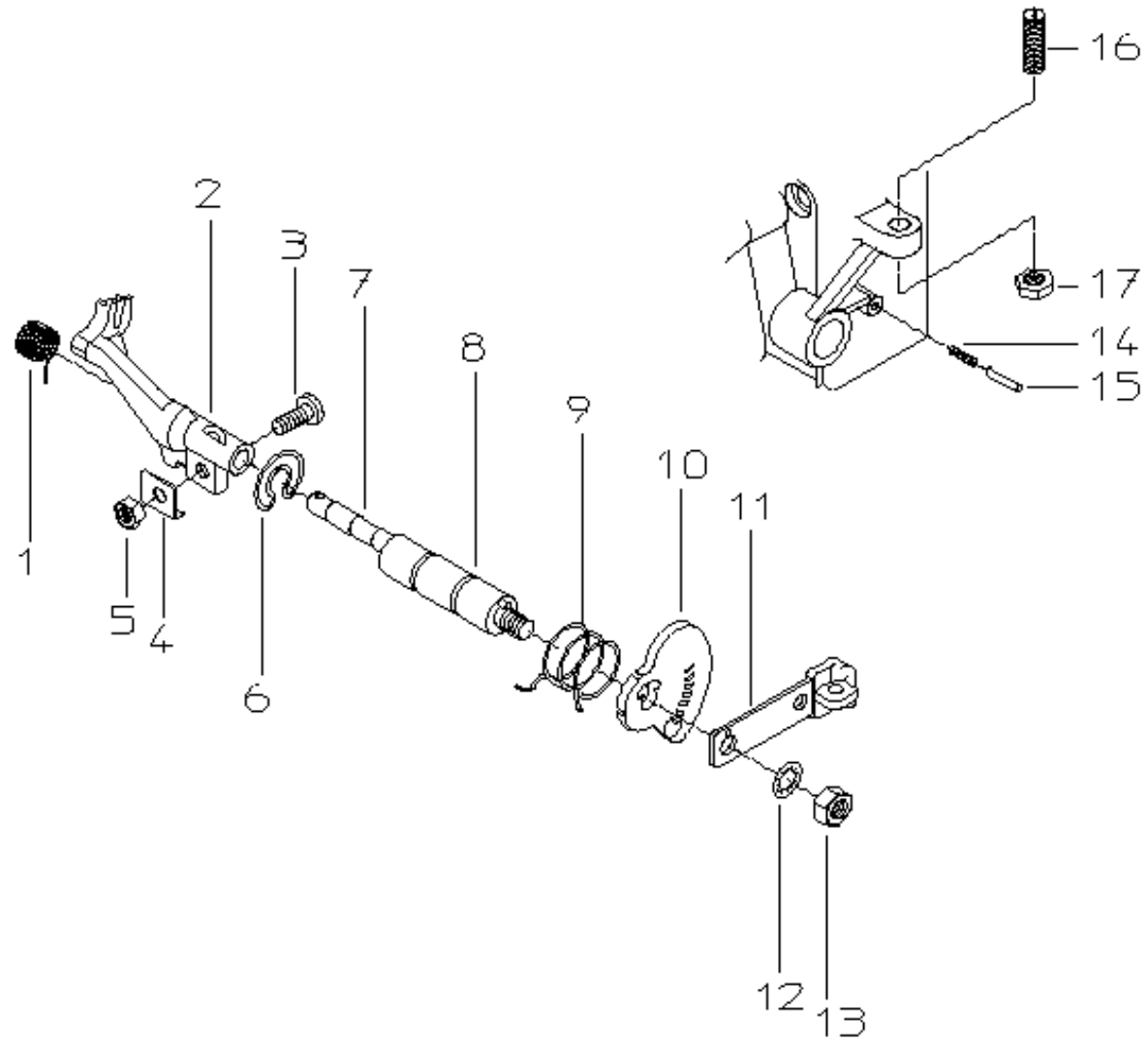
Pos	Teilenummern	Benennung	Menge	ME
1	718.287.5	STEUERGEHÄUSE	1	
2	465.100.4	BUCHSE F.EXZENTERWELLE	1	
3	770.145.4	DICHTUNG	1	
4	890.72.02	SPANNHÜLSE 10X16	2	
5	770.025.4	DICHTUNG	1	
6	890.37.04	SKT.SCHRAUBE M5X16	2	
7	917.257.4	OVALFLANSCH	1	
8	890.10.03	FEDERRING 6	1	
9	512.094.4	SKT.SCHRAUBE	1	
10	850.066.4	FLACHDICHRING	1	
11	E509.018.4	VERSCHLUBSCHRAUBE	1	
12	762.106.5	ÖLPEILSTAB	1	
13	890.28.14	STIFTSCHRAUBE M8X20	2	
15	890.30.03	VERSCHLUBSCHR. G3/8 -A-ST	1	
16	890.74.25	DICHRING A17X23X1.5	1	
20	890.31.29	ZYL.SCHRAUBE M8X70	3	
21	E515.401.4	GRIFF KPLT.	1	
24	E714.011.8	Anfahrfüllung komplett	1	
25	890.31.30	ZYL.SCHRAUBE M8X80	3	
26	945.036.4	PUMPENUNTERLAGE 1.0(STAHL)	1	
26	945.011.4	PUMPENUNTERLAGE 0.5	1	
26	945.009.4	PUMPENUNTERLAGE 0.2	1	
26	945.018.4	PUMPENUNTERLAGE 0.35	1	
27	770.201.4	DICHTUNG	1	
28	536.305.2	ROLLENSTÖßEL	1	
29	536.026.1	EINSPRITZPPE.1Q65/38	1	
30	890.10.05	Federring 8	2	
31	890.38.05	SKT.MUTTER M8	2	

# Steuergehäuse

Pos	Teilenummern	Benennung	Menge	ME
32	536.222.2	DICHTSCHEIBE	1	
33	536.277.2	DRUCKVENTIL	1	
34	536.227.2	DRUCKFEDER	1	
35	536.292.2	PUMPENELEMENT	1	
36	421.051.4	STOBSTANGE	2	
37	850.065.4	RUNDSCHNURRING 32X3	1	
38	890.31.04	ZYL.SCHRAUBE M5X30	2	
39	E128.010.8	AUTOM.DEKOMPRESSION	1	
40	770.166.4	DICHTUNG	1	
40	770.203.4	DICHTUNG	1	
41	890.74.08	DICHTRING A5X9X1	2	
42	890.25.04	RILLENKUGELLAGER 6007	1	
43	850.088.4	RUNDSCHNURRING 32.7X1.3	1	
44	415.105.4	BOLZEN	1	
45	721.095.5	STEUERWELLE	1	
46	452.085.4	ZAHNRAD	1	
47	890.68.04	PABFEDER A6X4X16	1	
48	890.19.08	SICHERUNGSRING 35X1.5	1	
50	555.103.2	Kreuzgriff D40	1	
51	890.11.03	FEDERSCHEIBE A6	2	
52	890.37.09	SKT.SCHRAUBE M6X16	2	

# Regulierung

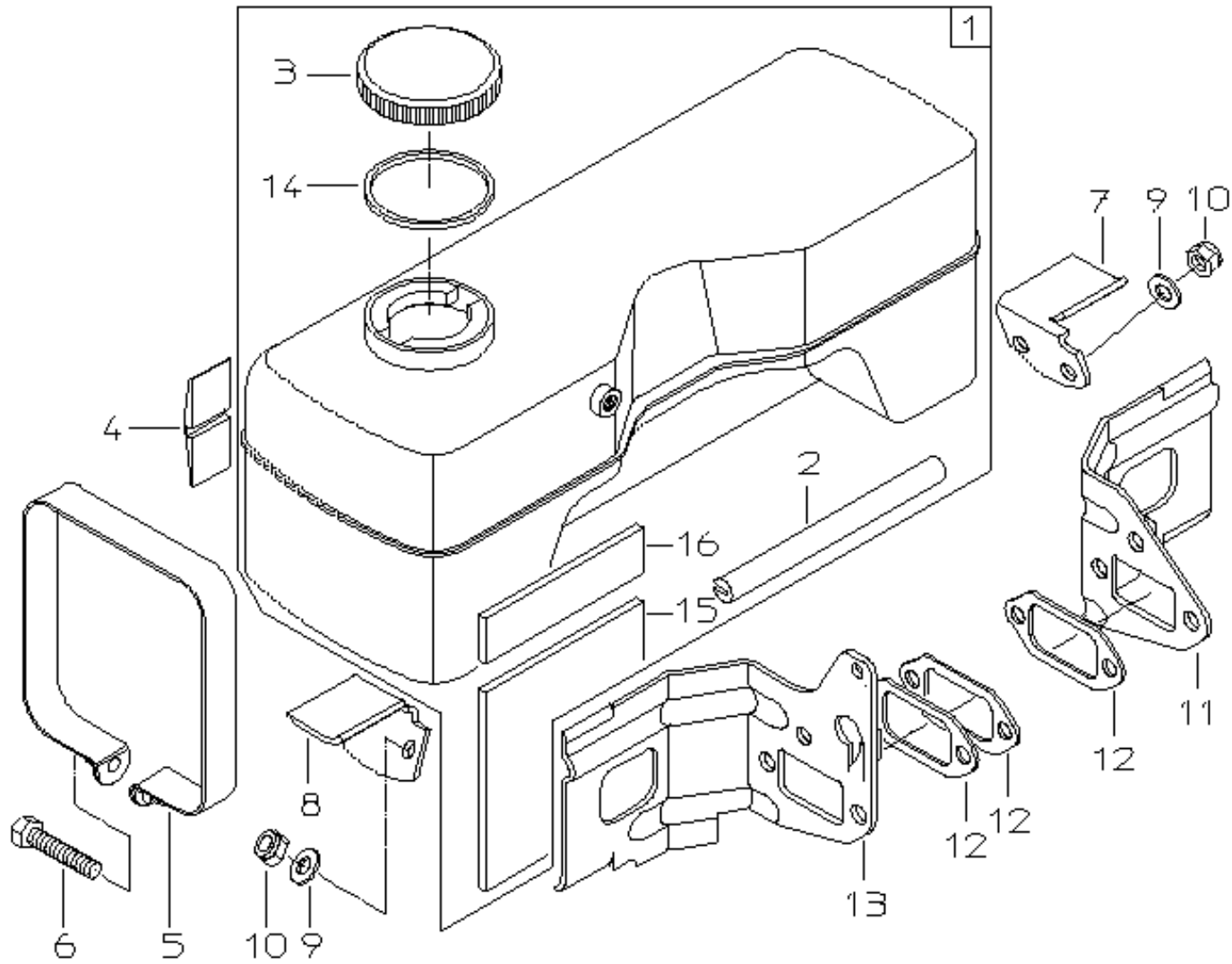
Die Abbildungen sind wegen technischer Weiterentwicklung für die Ausführung unverbindlich





# Brennstofftank

Die Abbildungen sind wegen technischer Weiterentwicklung für die Ausführung unverbindlich

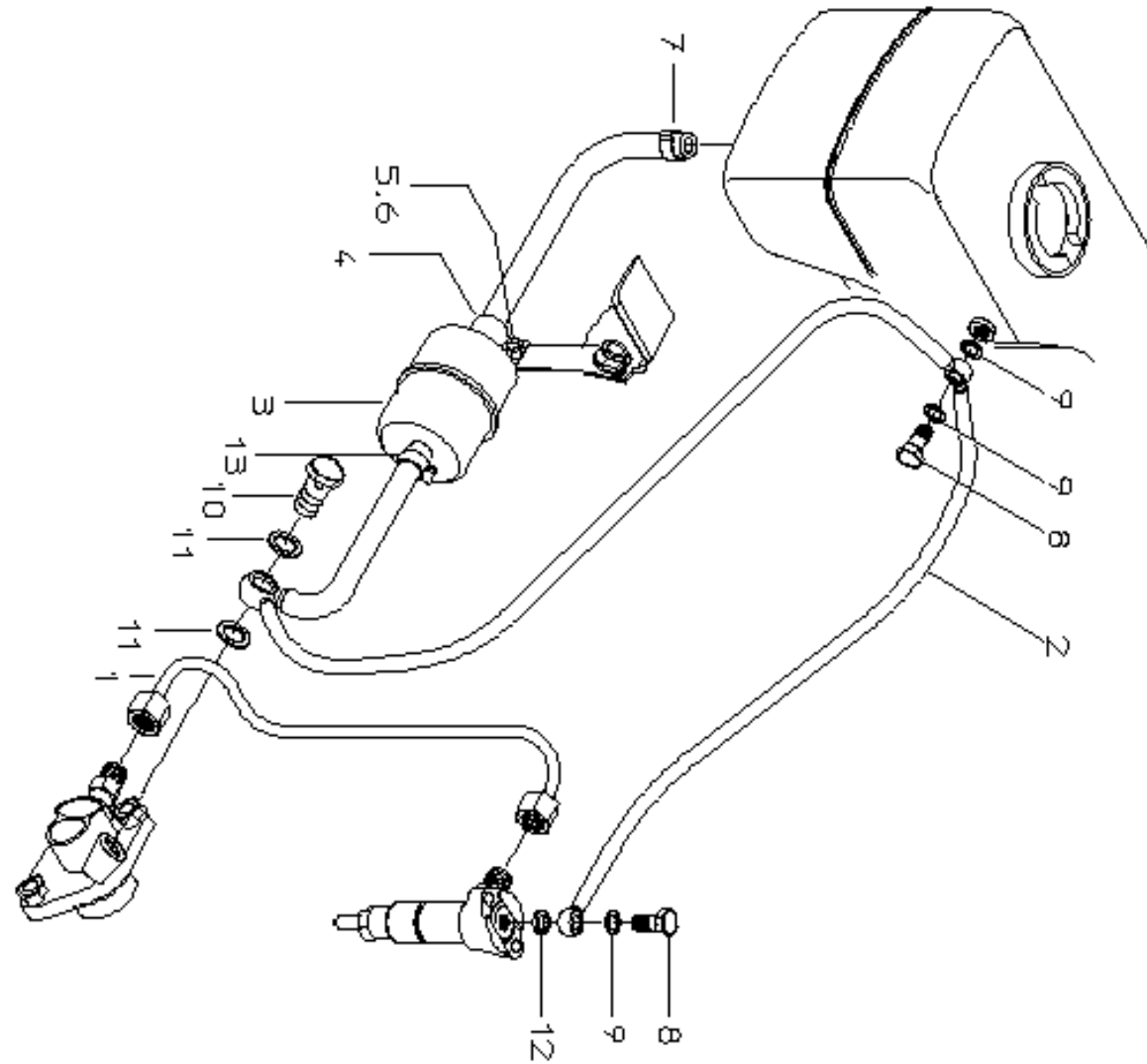






## Brennstoffleitung

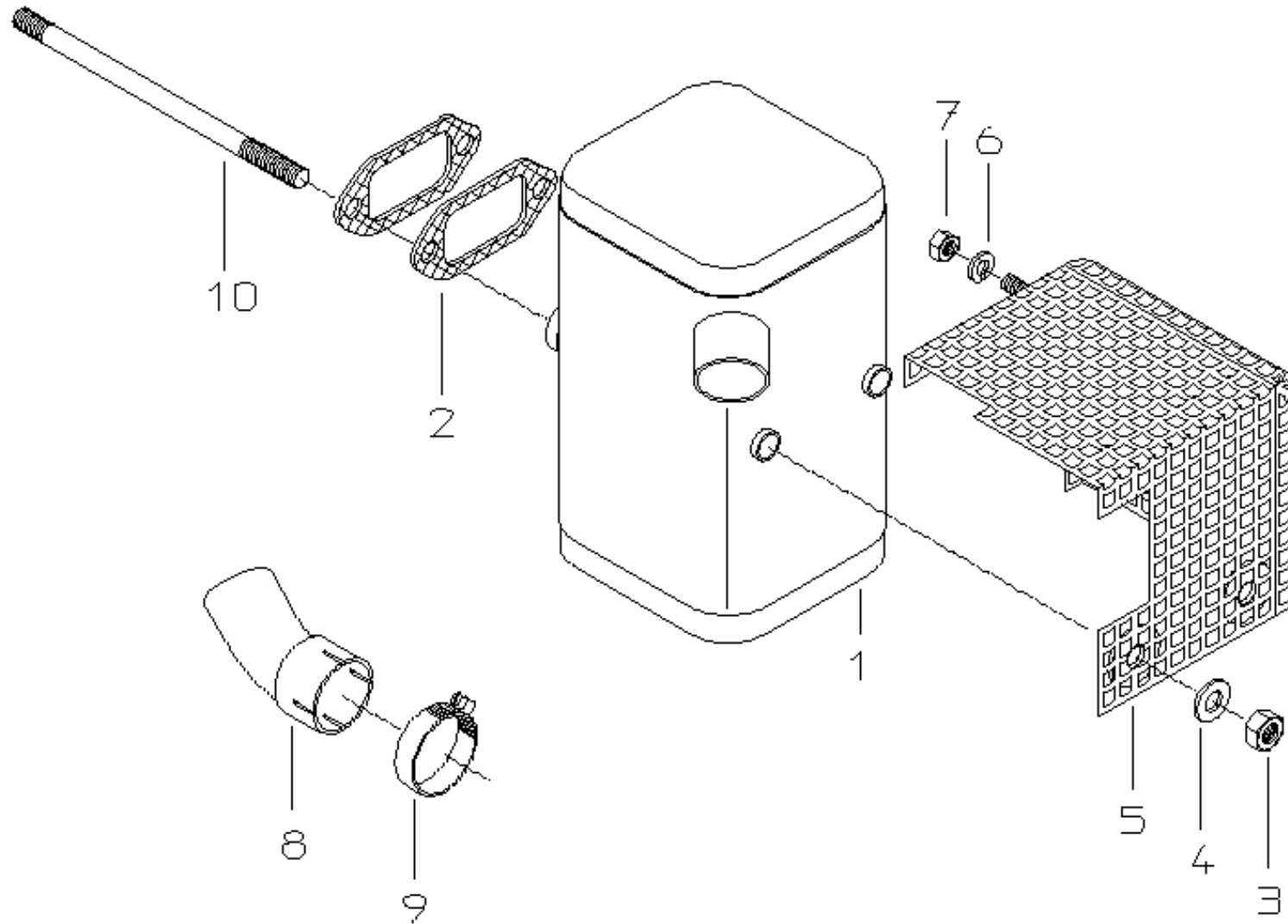
Die Abbildungen sind wegen technischer Weiterentwicklung für die Ausführung unverbindlich





# Auspuffschalld.

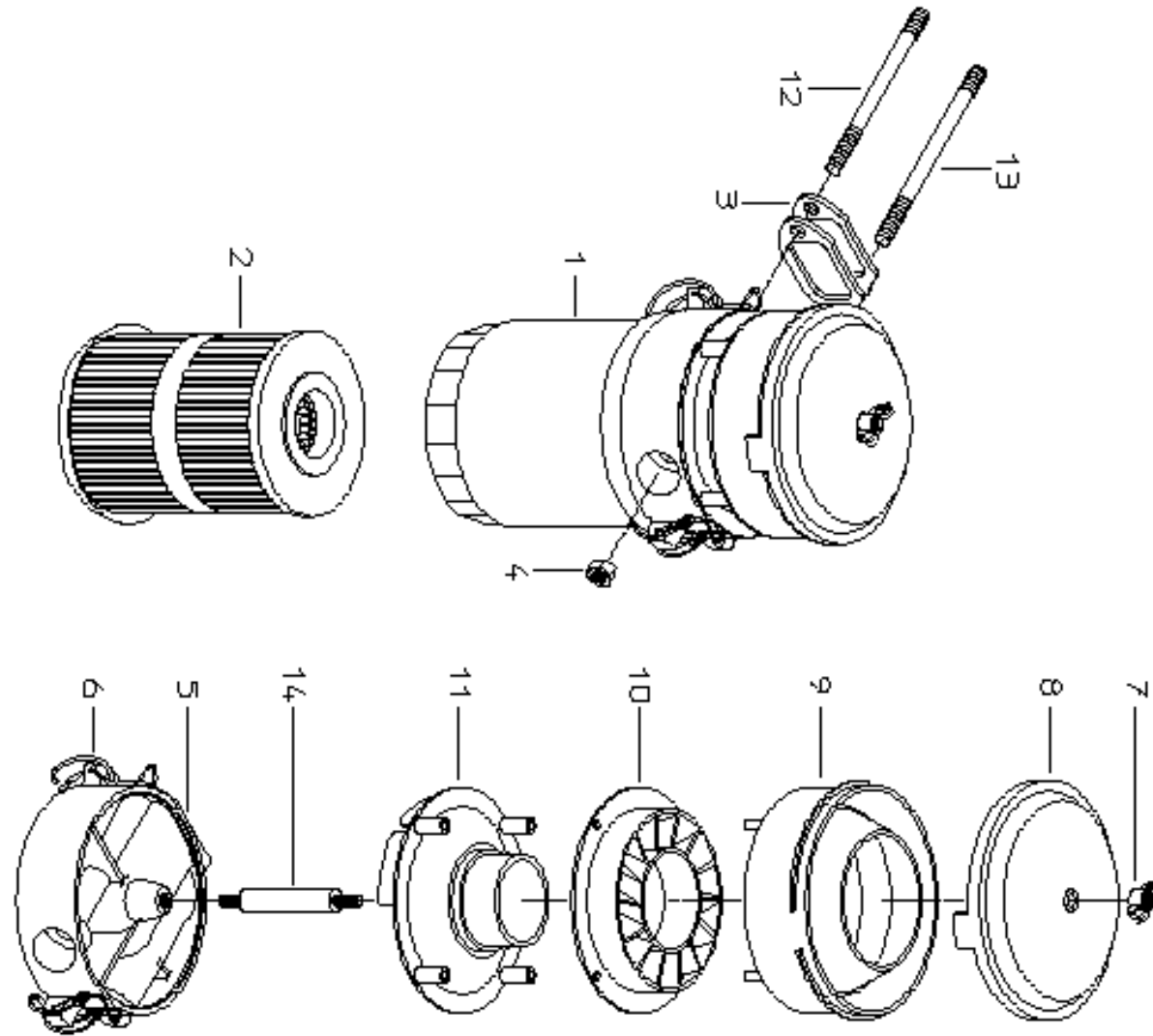
Die Abbildungen sind wegen technischer Weiterentwicklung für die Ausführung unverbindlich





# Luftfilter

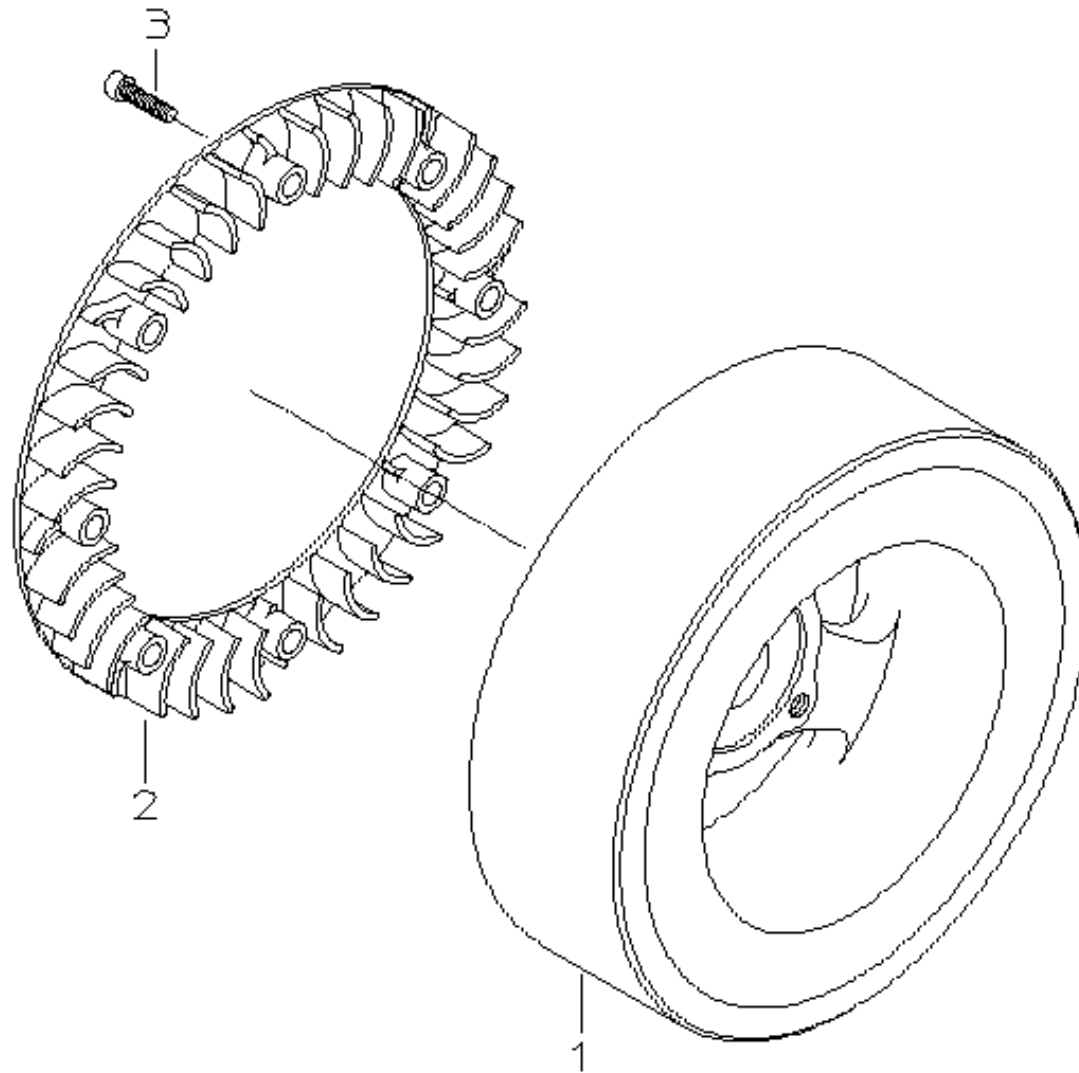
Die Abbildungen sind wegen technischer Weiterentwicklung für die Ausführung unverbindlich





# Schwungrad

Die Abbildungen sind wegen technischer Weiterentwicklung für die Ausführung unverbindlich

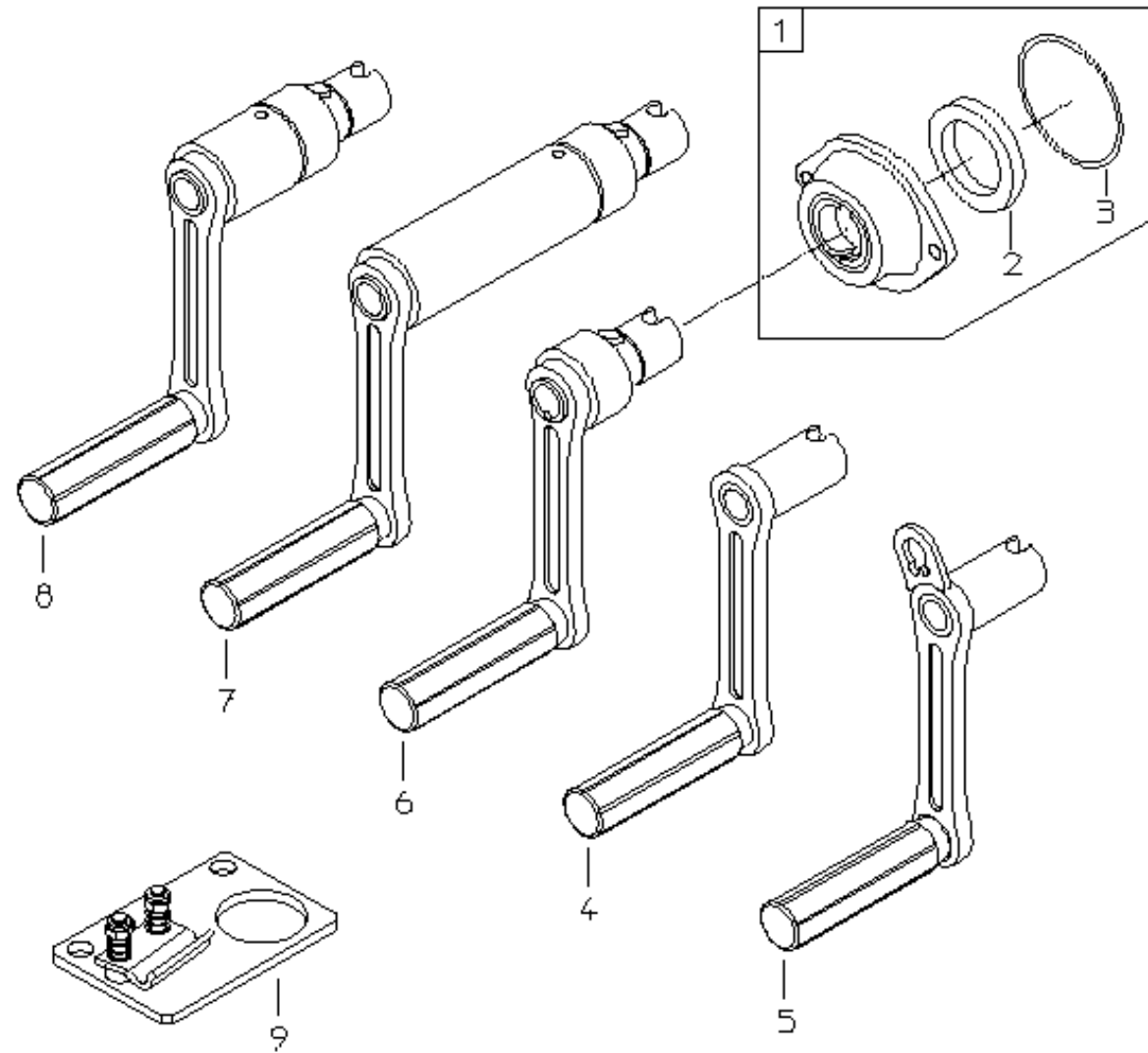






# Andrehkurbel

Die Abbildungen sind wegen technischer Weiterentwicklung für die Ausführung unverbindlich





# Dichtungssatz

Die Abbildungen sind wegen technischer Weiterentwicklung für die Ausführung unverbindlich

