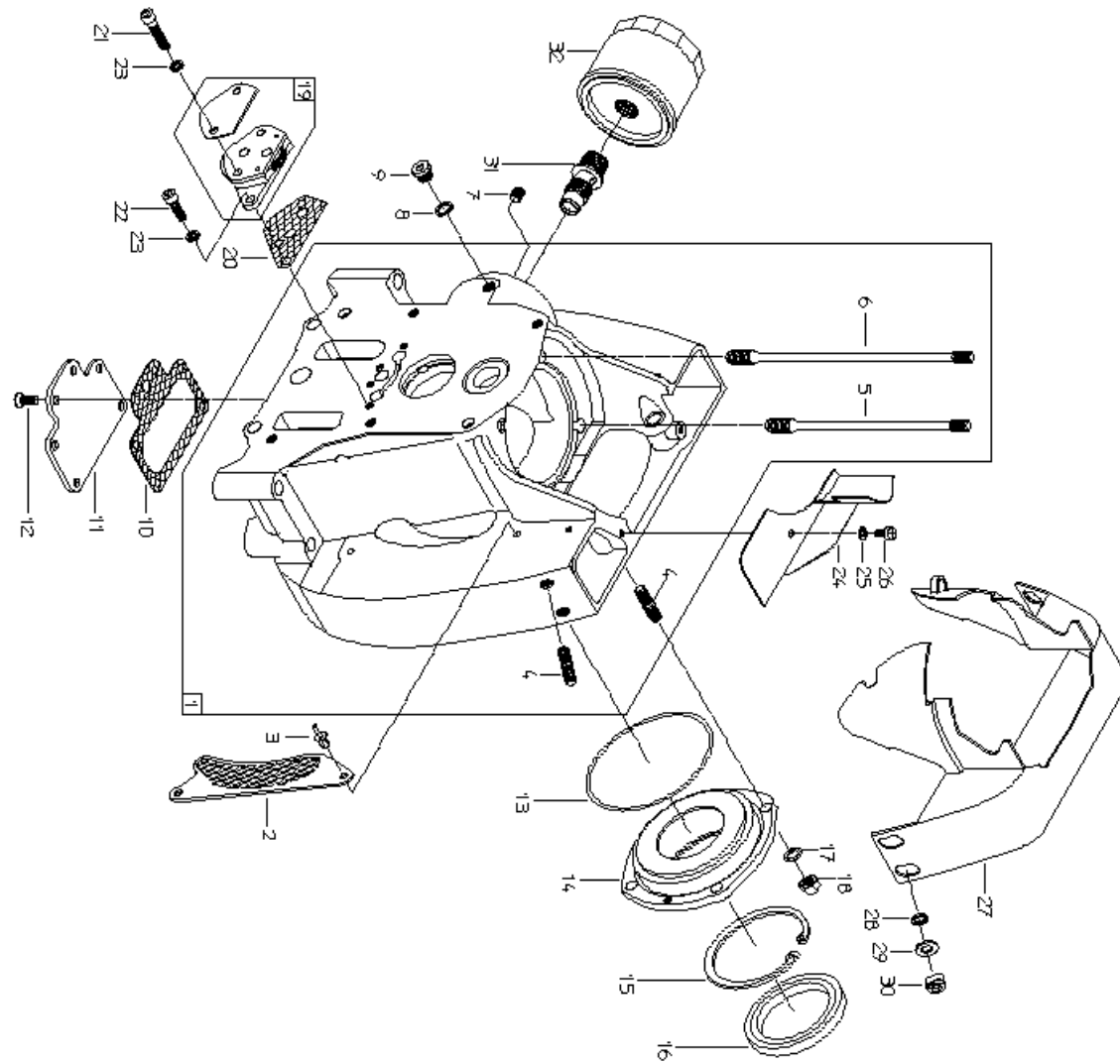


Kurbelgehäuse

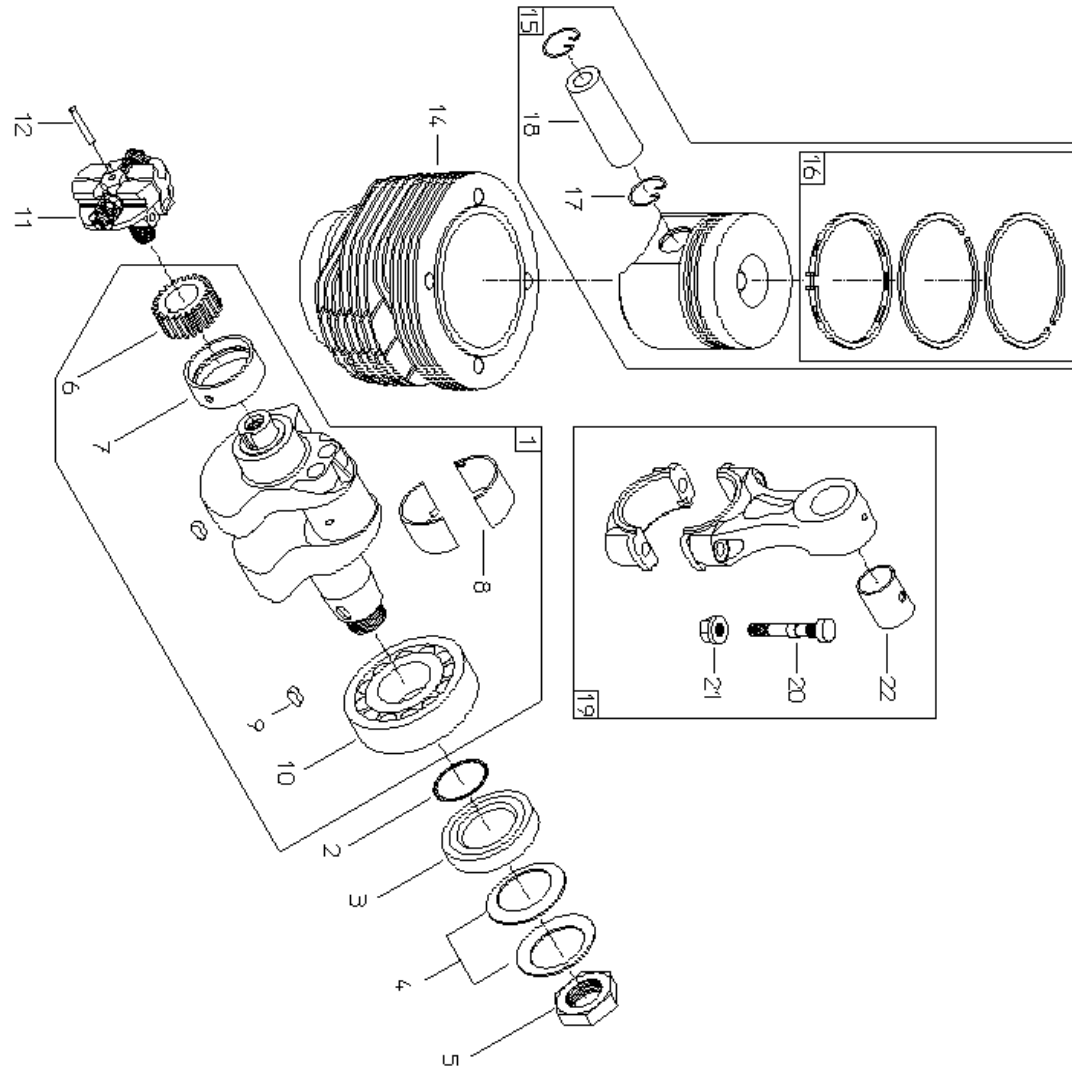
Die Abbildungen sind wegen technischer Weiterentwicklung für die Ausführung unverbindlich



Kurbelgehäuse

Pos	Teilenummern	Benennung	Menge	ME
1	E711.484.7	KURBELGEHÄUSE	1	
2	934.072.4	KÜHLLUFTGITTER	2	
3	861.081.2	PLASTIK-SPREIZNIET	4	
4	512.090.4	STIFTSCHRAUBE	8	
5	512.088.4	STIFTSCHRAUBE (RIPPENZYL)	2	
6	512.089.4	STIFTSCHRAUBE (RIPPENZYL)	2	
7	890.24.02	VERSCHLUßSCHR. M8X1	1	
8	890.74.11	DICHTRING A10X14X1	1	
9	890.29.10	VERSCHLUßSCHR. A-M10X1-ST	1	
10	770.295.4	DICHTUNG	1	
11	917.150.4	DECKEL	1	
12	890.95.02	SENKSCBRAUBE M6X16	6	
13	850.021.4	RUNDSCHNURRING 99X3	1	
14	727.051.4	LAGERDECKEL	1	
15	890.20.23	SICHERUNGSRING 80X2.5	1	
16	890.59.57	W.DICHTRING 60X80X8	1	
17	890.66.03	FÄCHERSCHEIBE I8.4	4	
18	890.38.05	SKT.MUTTER M8	4	
19	724.033.6	Schmierölpumpe	1	
20	770.167.4	DICHTUNG	1	
21	890.31.31	ZYL.SCHRAUBE M6X30	2	
22	890.31.06	ZYL.SCHRAUBE M6X20	1	
23	890.78.02	Federring 6	3	
24	937.025.4	LUFTLEITBLECH	1	
25	890.78.01	FEDERRING 5	1	
26	890.96.01	Linsenschraube M5X10	1	
27	751.098.4	VERKLEIDUNG	1	
28	890.78.03	FEDERRING 8	4	

Die Abbildungen sind wegen technischer Weiterentwicklung für die Ausführung unverbindlich

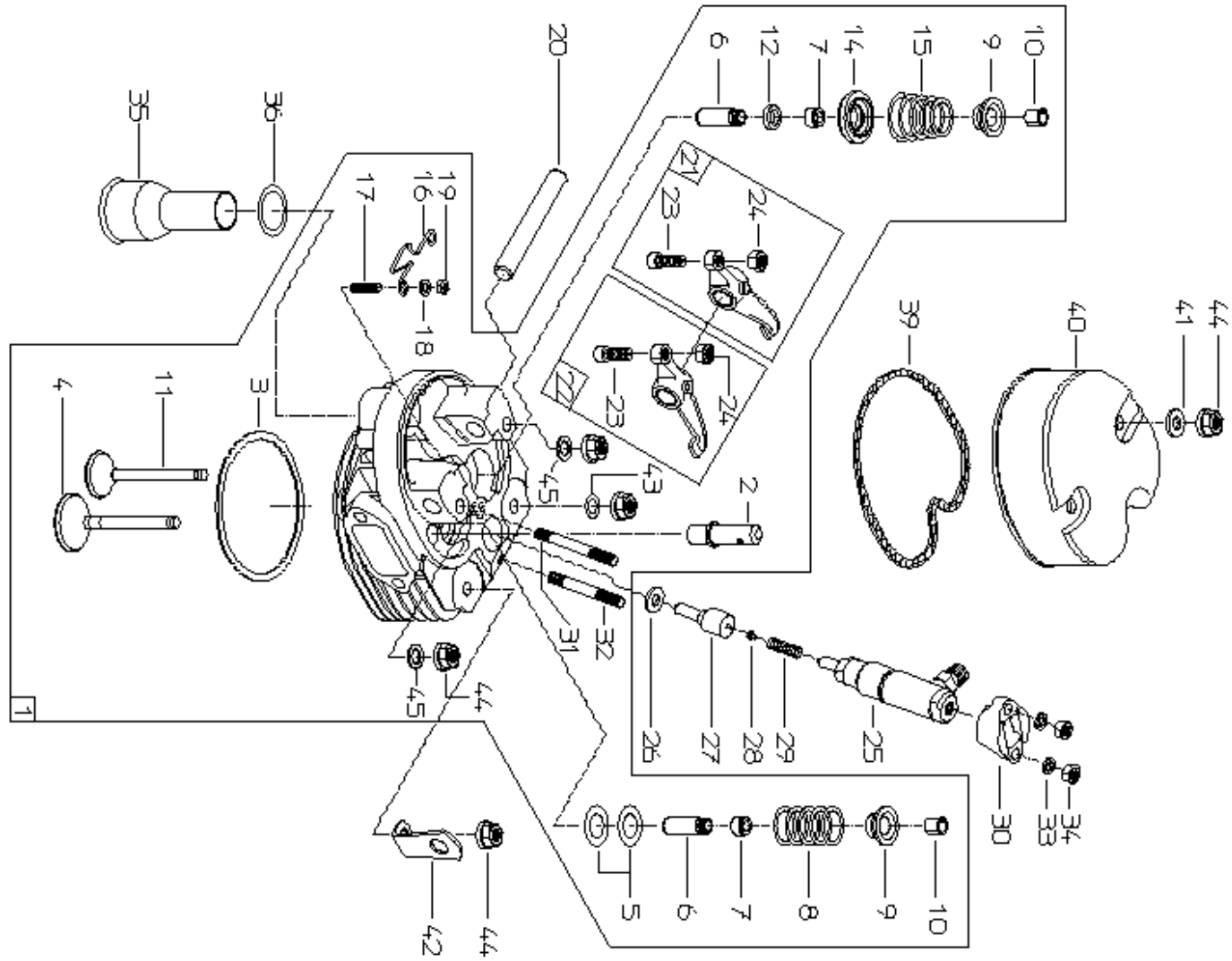


Kurbelwelle;Zylinder;Kolben

Pos	Teilenummern	Benennung	Menge	ME
1	E715.075.7	Kurbelwelle komplett	1	
2	850.010.4	RUNDSCHNURRING 32X2	1	
3	519.034.4	Lauftring	1	
4	804.006.4	TELLERFEDER 52X36X1.2	2	
5	514.044.4	SCHWUNGRADMUTTER	1	
6	452.079.4	ZAHNRAD	1	
7	775.034.4	HAUPTLAGERBUCHSE	1	
7	775.033.4	HAUPTLAGERBUCHSE	1	
7	775.032.4	HAUPTLAGERBUCHSE	1	
8	E470.012.4	LAGERSCHALE	1	
8	E470.009.4	LAGERSCHALE	1	
8	E470.008.4	LAGERSCHALE	1	
9	890.68.02	PABFEDER A6X4X12	2	
10	800.025.2	ZYL.ROLLENLAGER	1	
11	540.023.1	FLIEHKRAFTREG. N=2500	1	
11	540.287.1	FLIEHKRAFTREG. N=3100	1	
11	540.269.1	FLIEHKRAFTREG. N=3200E	1	
11	540.220.1	FLIEHKRAFTREG. N=3300	1	
11	540.025.1	Fliehkraftregler N=2850E	0	
11	540.027.1	FLIEHKRAFTREG. N=3000	1	
11	540.033.1	FLIEHKRAFTREG. N=1500/2400	1	
11	540.262.1	FLIEHKRAFTREG. N=2800	1	
11	540.289.1	Fliehkraftregler N = 2900E min-1	1	
11	540.030.1	FLIEHKRAFTREG. N=3600E	1	
11	540.282.1	FLIEHKRAFTREG. N=1850	1	
11	540.221.1	FLIEHKRAFTREG. N=2400E	1	
11	540.024.1	FLIEHKRAFTREG. N=2650E	1	
11	540.029.1	FLIEHKRAFTREG. N=3600	1	

Zylinderkopf

Die Abbildungen sind wegen technischer Weiterentwicklung für die Ausführung unverbindlich

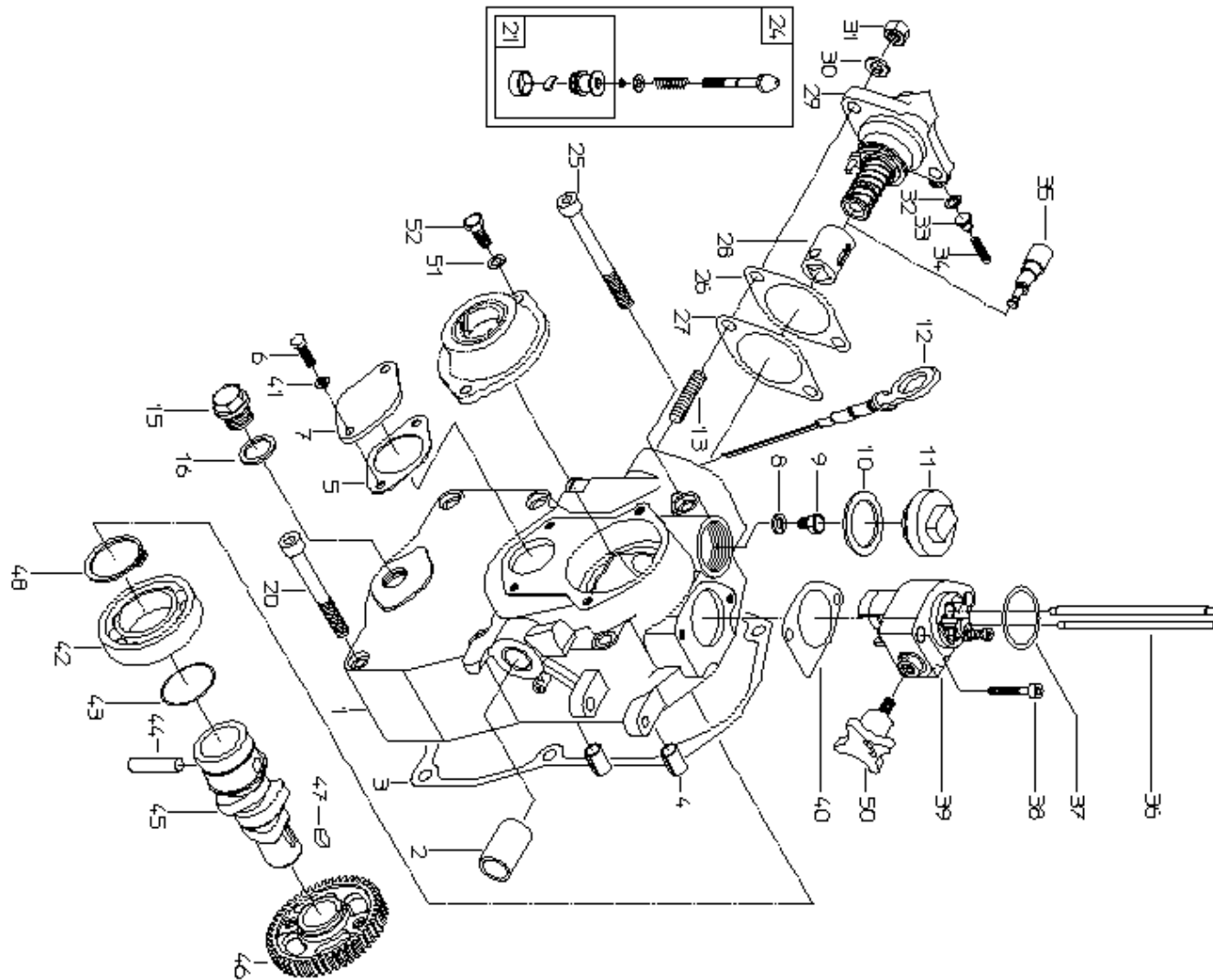


Zylinderkopf

Pos	Teilenummern	Benennung	Menge	ME
1	E731.132.8	Zylinderkopf komplett	1	
2	712.072.5	ENTLÜFTUNGSVENTIL	1	
3	771.017.4	ZYLINDERKOPFDICHTUNG	1	
4	427.030.4	VENTILKEGEL	1	
5	927.015.4	SCHEIBE	2	
6	426.018.4	VENTILFÜHRUNG	2	
7	861.005.4	VENTILSCHAFTABDICHTUNG	1	
8	805.044.4	VENTILFEDER	1	
9	531.005.4	FEDERTELLER	2	
10	E527.002.4	Geteilter Kegel	2	
11	427.016.4	VENTILKEGEL	1	
12	521.244.4	RING	2	
14	555.001.2	ROTOCAP	1	
15	805.047.4	VENTILFEDER	1	
16	807.041.4	FEDERBÜGEL	1	
17	890.28.01	STIFTSCHRAUBE M5X10	2	
18	890.08.01	SCHEIBE 5.3	2	
19	890.47.02	SKT.MUTTER M5	2	
20	415.082.4	KIPPHEBELBOLZEN	1	
21	633.035.5	KIPPHEBEL	1	
22	633.034.5	KIPPHEBEL	1	
23	513.017.4	DRUCKSCHRAUBE	2	
24	890.38.04	SKT.MUTTER M7	2	
25	537.004.1	DÜSENHALTER	1	
26	850.196.4	DICHTRING	1	
27	537.208.2	DÜSE	1	
28	537.214.2	DRUCKBOLZEN	1	
29	537.221.2	DÜSENFEDER	1	

Steuergehäuse

Die Abbildungen sind wegen technischer Weiterentwicklung für die Ausführung unverbindlich



Steuergehäuse

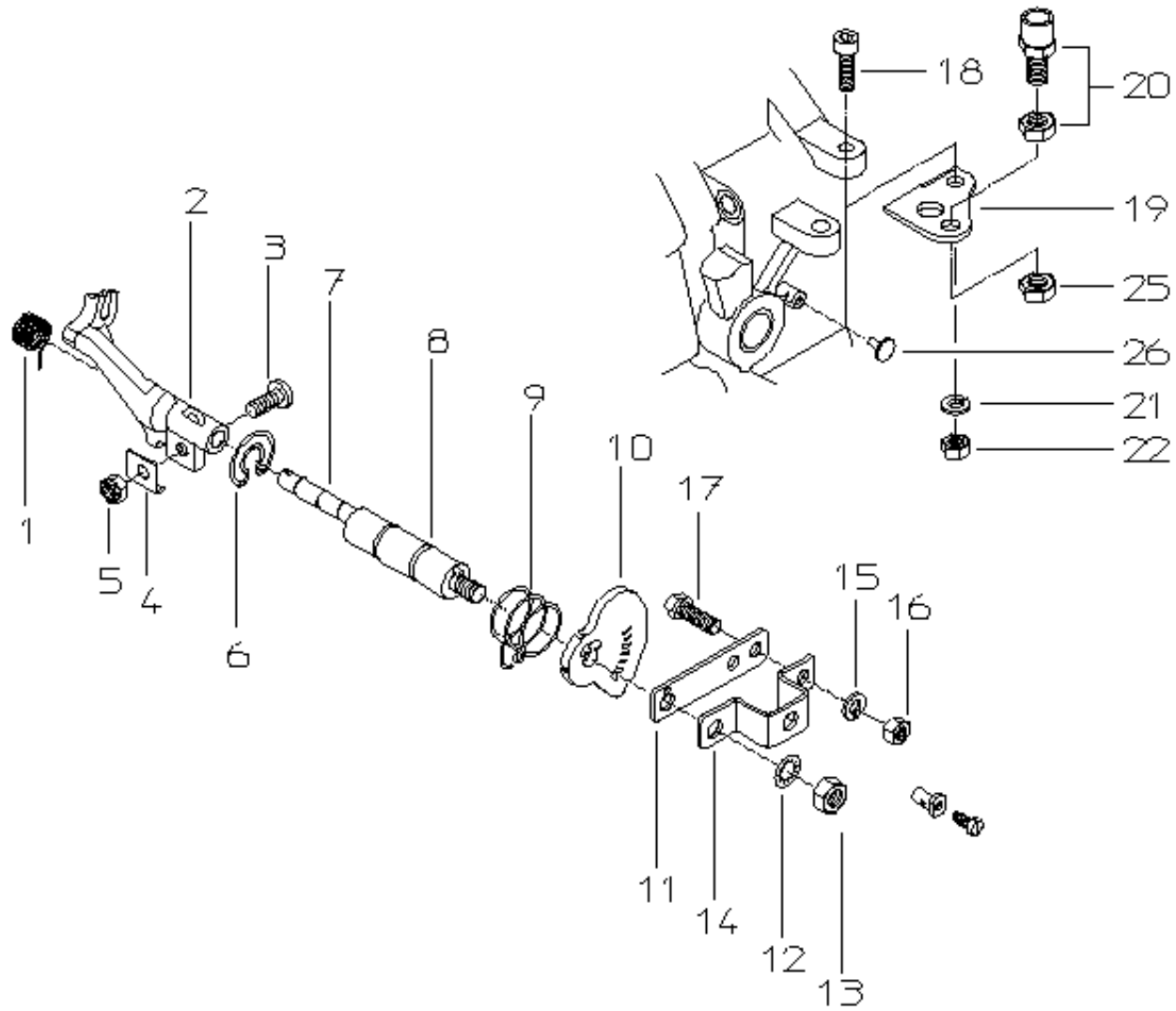
Pos	Teilenummern	Benennung	Menge	ME
1	718.287.5	STEUERGEHÄUSE	1	
2	465.100.4	BUCHSE F.EXZENTERWELLE	1	
3	770.145.4	DICHTUNG	1	
4	890.72.02	SPANNHÜLSE 10X16	2	
5	770.025.4	DICHTUNG	1	
6	890.37.04	SKT.SCHRAUBE M5X16	2	
7	917.257.4	OVALFLANSCH	1	
8	890.10.03	FEDERRING 6	1	
9	512.094.4	SKT.SCHRAUBE	1	
10	850.066.4	FLACHDICHRING	1	
11	E509.018.4	VERSCHLUBSCHRAUBE	1	
12	762.106.5	ÖLPEILSTAB	1	
13	890.28.14	STIFTSCHRAUBE M8X20	2	
15	890.30.03	VERSCHLUBSCHR. G3/8 -A-ST	1	
16	890.74.25	DICHRING A17X23X1.5	1	
20	890.31.29	ZYL.SCHRAUBE M8X70	3	
21	E515.401.4	GRIFF KPLT.	1	
24	E714.011.8	Anfahrfüllung komplett	1	
25	890.31.30	ZYL.SCHRAUBE M8X80	3	
26	945.036.4	PUMPENUNTERLAGE 1.0(STAHL)	1	
26	945.011.4	PUMPENUNTERLAGE 0.5	1	
26	945.009.4	PUMPENUNTERLAGE 0.2	1	
26	945.018.4	PUMPENUNTERLAGE 0.35	1	
27	770.201.4	DICHTUNG	1	
28	536.305.2	ROLLENSTÖßEL	1	
29	536.026.1	EINSPRITZPPE.1Q65/38	1	
30	890.10.05	Federring 8	2	
31	890.38.05	SKT.MUTTER M8	2	

Steuergehäuse

Pos	Teilenummern	Benennung	Menge	ME
32	536.222.2	DICHTSCHEIBE	1	
33	536.277.2	DRUCKVENTIL	1	
34	536.227.2	DRUCKFEDER	1	
35	536.292.2	PUMPENELEMENT	1	
36	421.051.4	STOBSTANGE	2	
37	850.065.4	RUNDSCHNURRING 32X3	1	
38	890.31.04	ZYL.SCHRAUBE M5X30	2	
39	E128.010.8	AUTOM.DEKOMPRESSION	1	
40	770.166.4	DICHTUNG	1	
40	770.203.4	DICHTUNG	1	
41	890.74.08	DICHTRING A5X9X1	2	
42	890.25.04	RILLENKUGELLAGER 6007	1	
43	850.088.4	RUNDSCHNURRING 32.7X1.3	1	
44	415.105.4	BOLZEN	1	
45	721.095.5	STEUERWELLE	1	
46	452.085.4	ZAHNRAD	1	
47	890.68.04	PABFEDER A6X4X16	1	
48	890.19.08	SICHERUNGSRING 35X1.5	1	
50	555.103.2	Kreuzgriff D40	1	
51	890.11.03	FEDERSCHEIBE A6	2	
52	890.37.09	SKT.SCHRAUBE M6X16	2	

Regulierung

Die Abbildungen sind wegen technischer Weiterentwicklung für die Ausführung unverbindlich

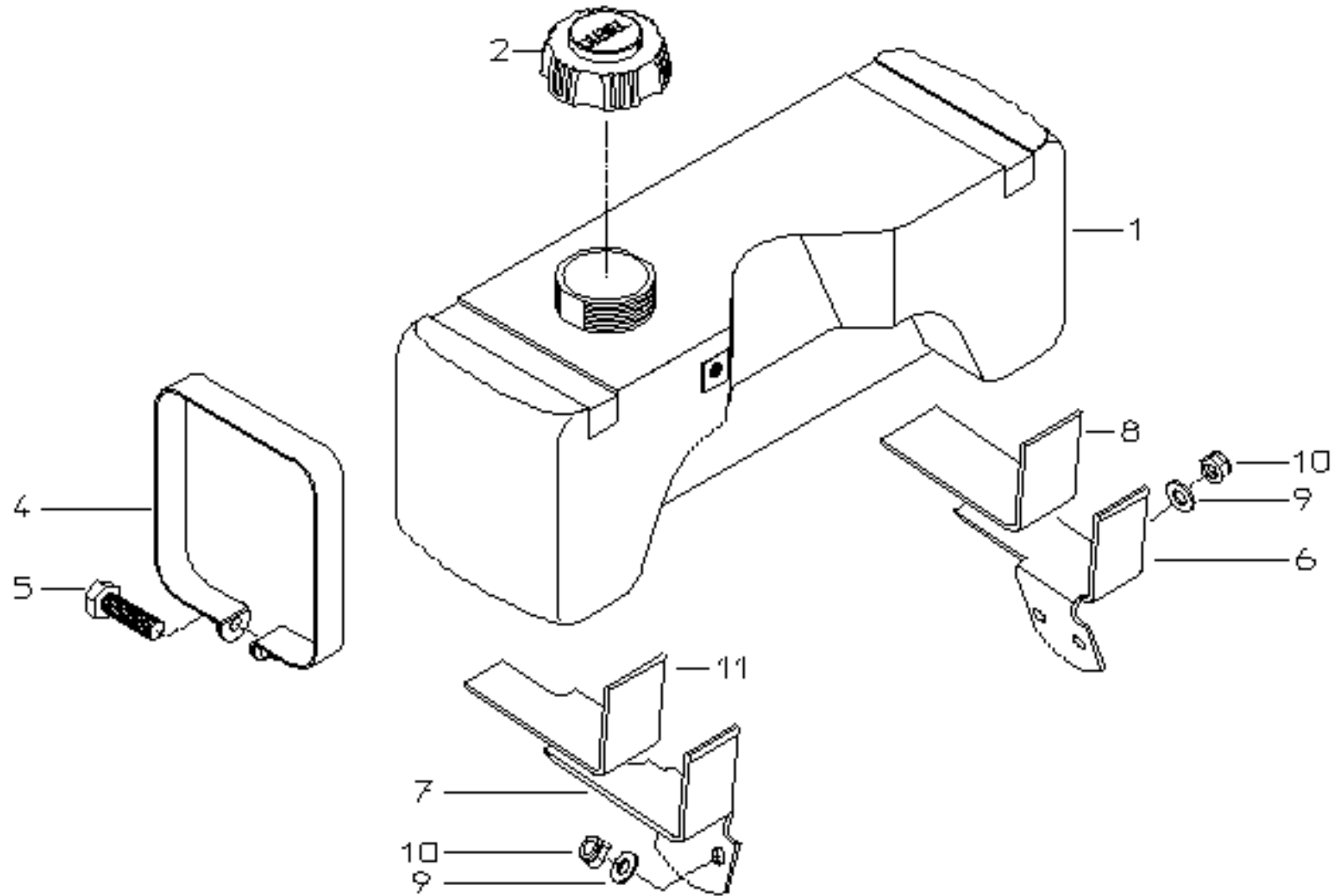


Regulierung

Pos	Teilenummern	Benennung	Menge	ME
1	807.011.4	RÜCKHOLFEDER	1	
2	622.022.4	REGULIERHEBEL	1	
3	513.003.4	STELLSCHRAUBE	1	
4	941.027.4	SICHERUNGSBLECH	1	
5	514.099.2	SPRING-STOP SKT.MUTTER M6	1	
6	820.011.4	RINGFEDER	1	
7	403.023.4	EXZENTERWELLE	1	
8	850.004.4	RUNDSCHNURRING 10X2.2	1	
9	807.003.4	DREHFEDER	1	
10	920.009.4	REIBTELLER	1	
11	905.103.4	HEBEL	1	
12	890.66.03	FÄCHERSCHEIBE I8.4	1	
13	890.38.05	SKT.MUTTER M8	1	
14	905.183.4	Hebel	1	
15	890.38.03	SKT.MUTTER M6	1	
16	890.10.03	FEDERRING 6	1	
17	890.37.06	Sechskantschraube M6X10	1	
18	890.31.06	ZYL.SCHRAUBE M6X20	1	
19	923.825.4	Halter	1	
20	515.360.2	Stellschraube	1	
21	890.10.03	FEDERRING 6	1	
22	890.38.03	SKT.MUTTER M6	1	
23	982.220.2	SCHRAUBNIPPEL Ø2,5	1	
25	890.40.01	SKT.MUTTER M8	1	
26	555.144.2	Blind-Niet 3,2x8	1	

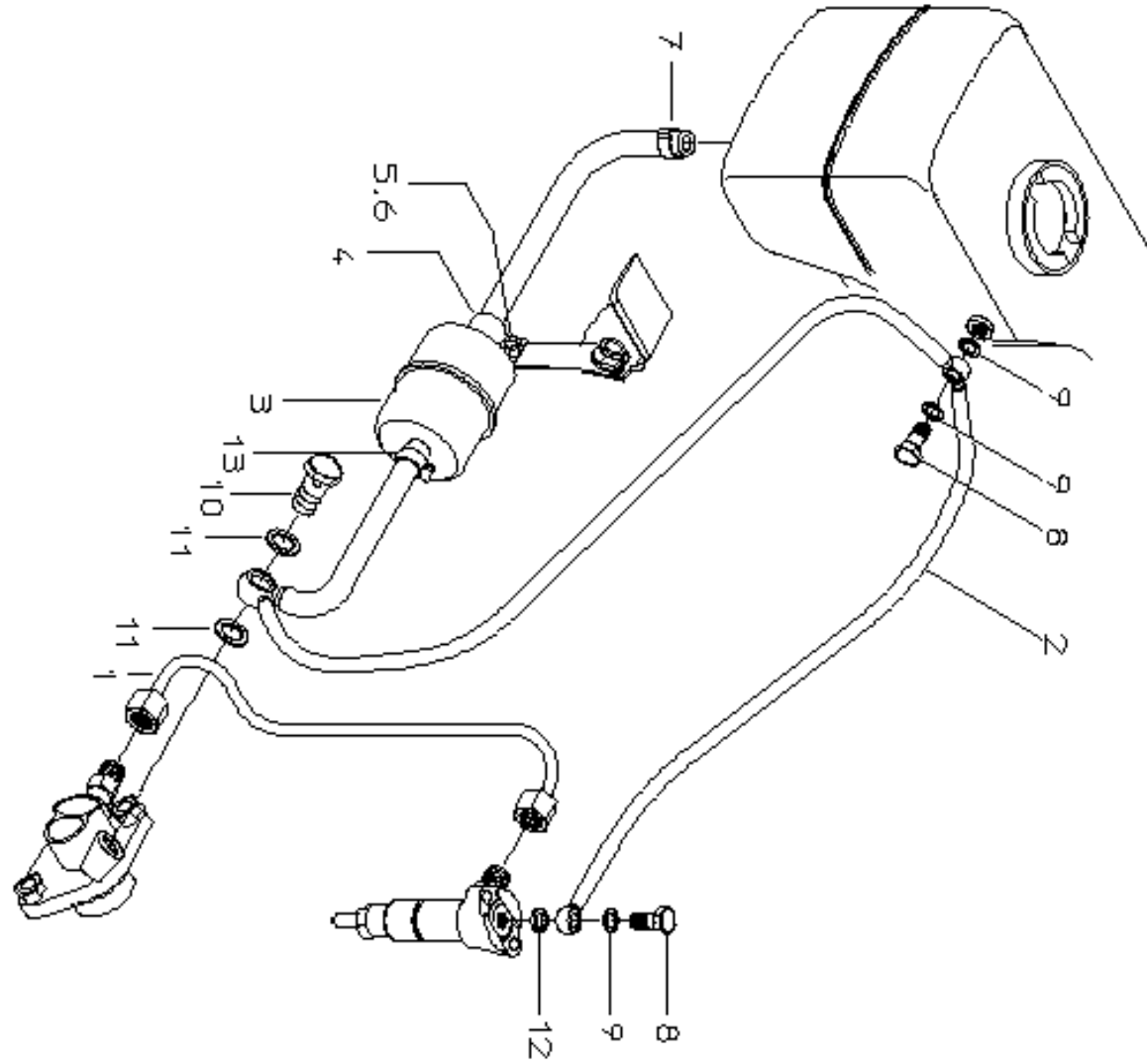
Brennstofftank

Die Abbildungen sind wegen technischer Weiterentwicklung für die Ausführung unverbindlich



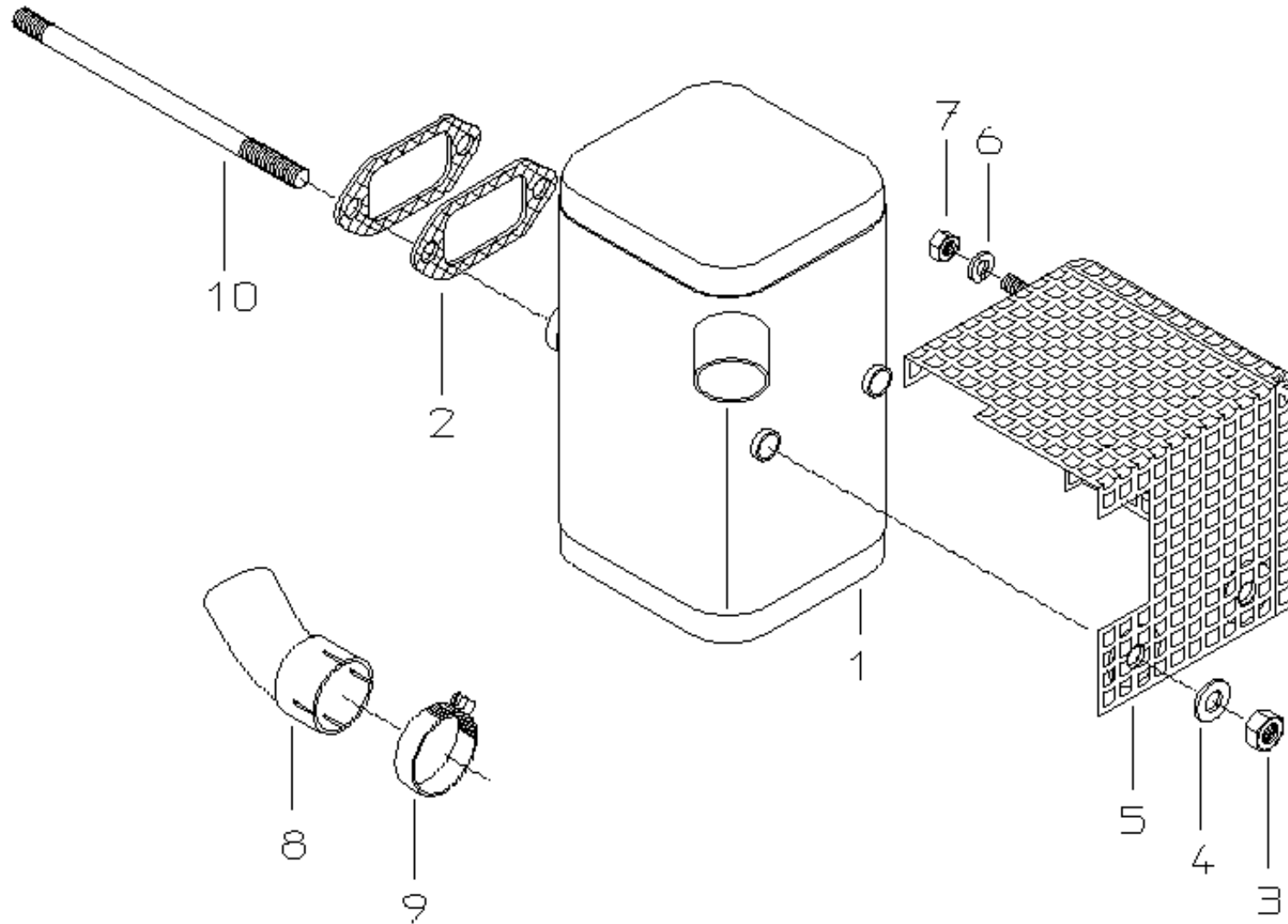
Brennstoffleitung

Die Abbildungen sind wegen technischer Weiterentwicklung für die Ausführung unverbindlich



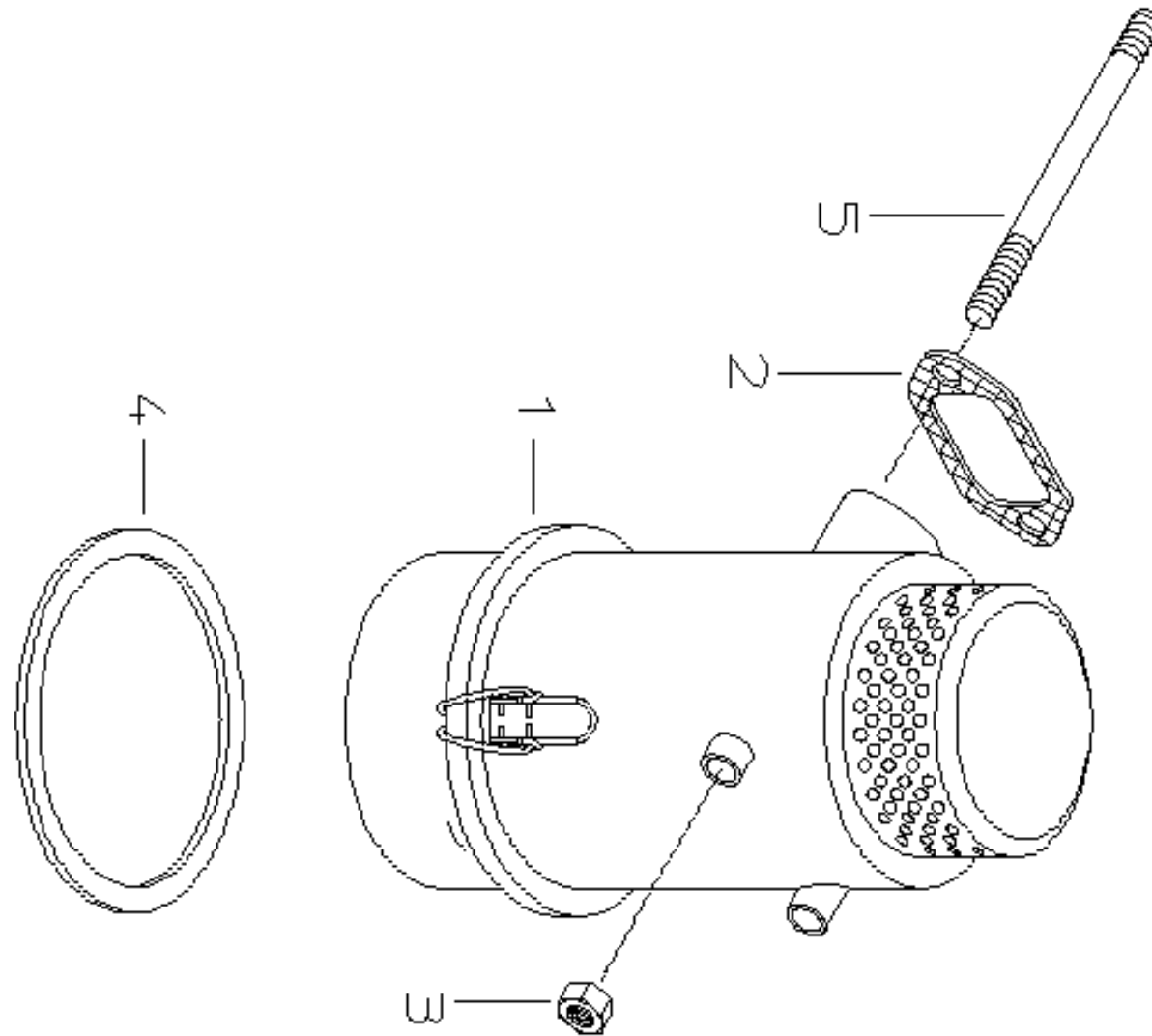
Auspuffschalld.

Die Abbildungen sind wegen technischer Weiterentwicklung für die Ausführung unverbindlich



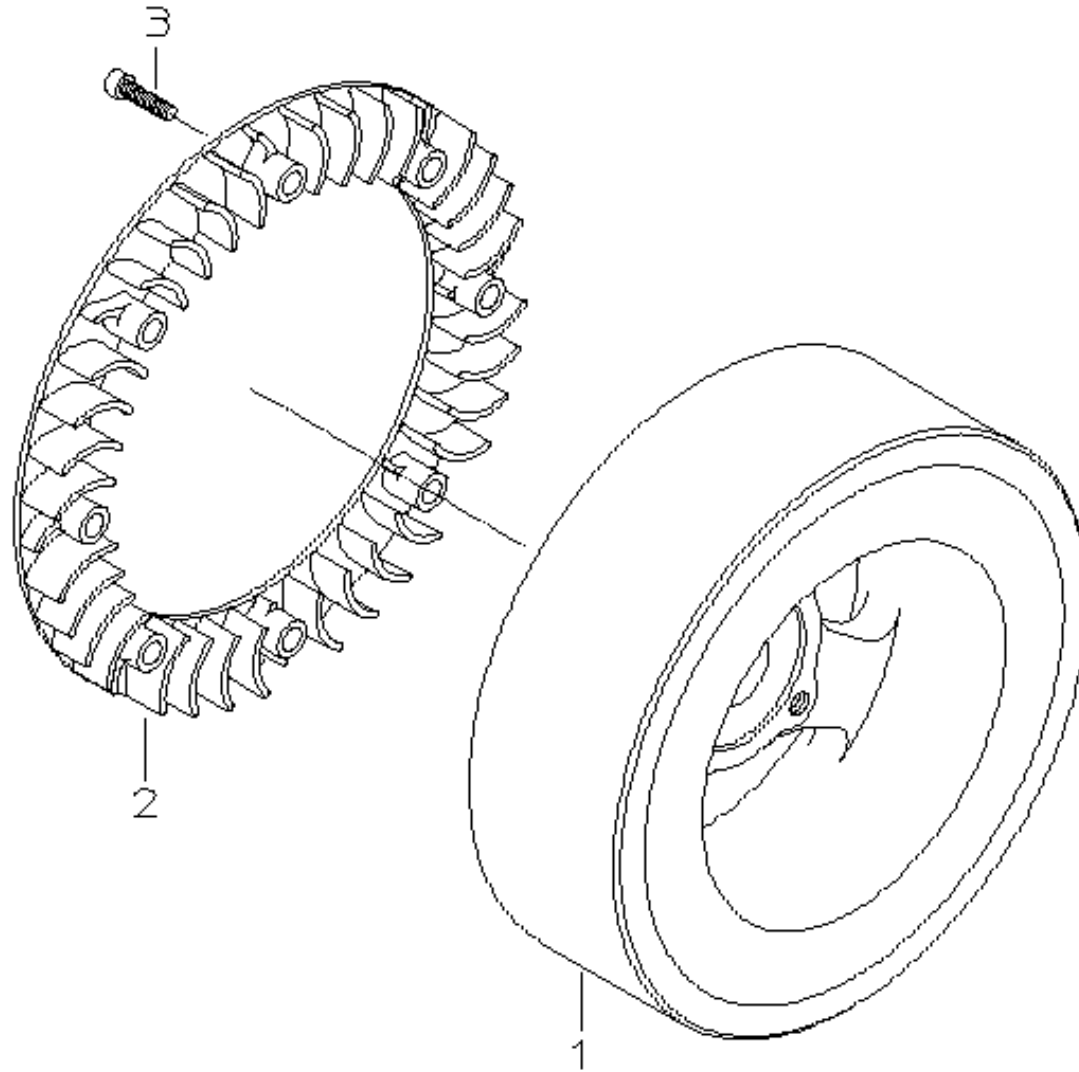
Luftfilter

Die Abbildungen sind wegen technischer Weiterentwicklung für die Ausführung unverbindlich



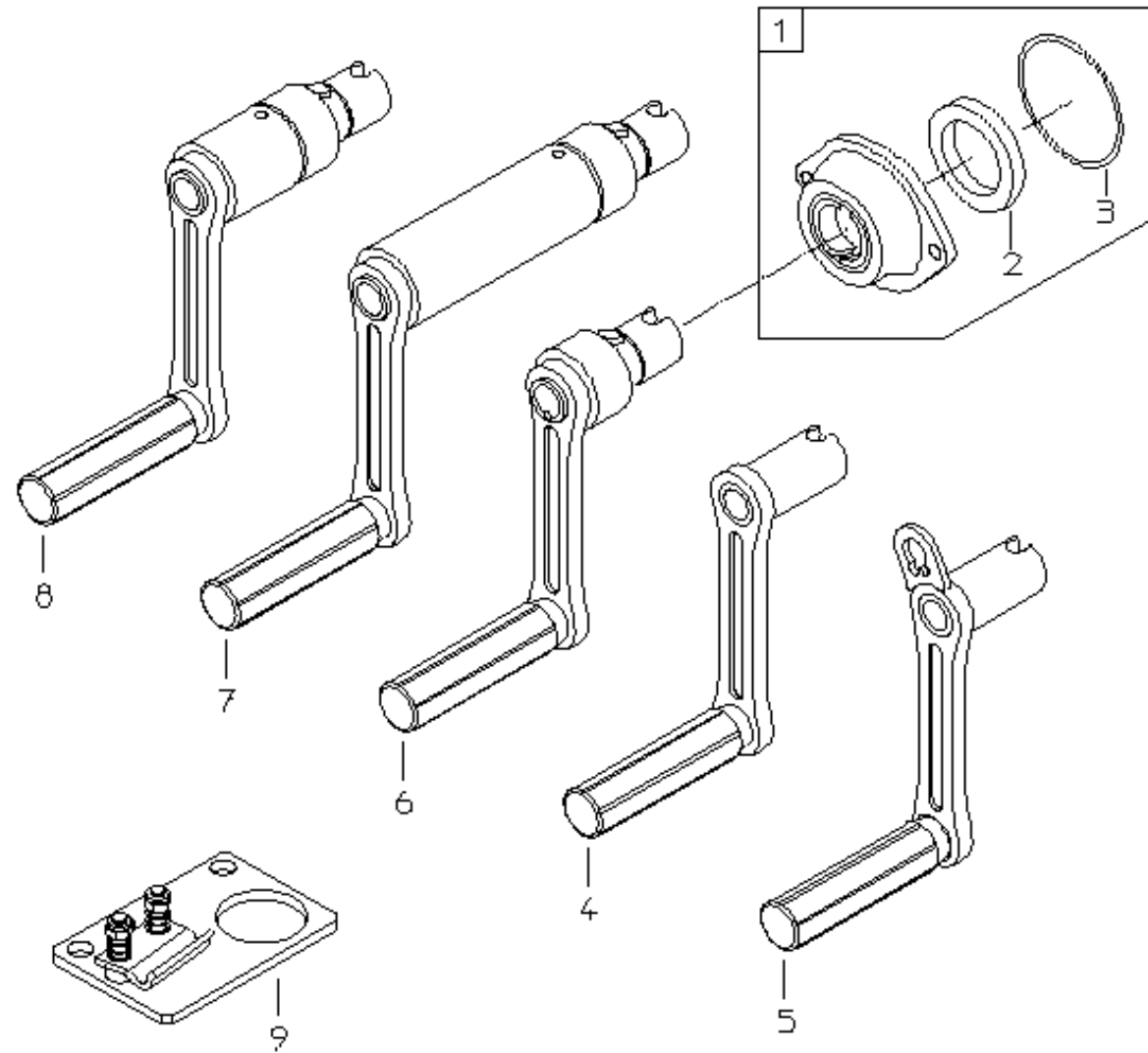
Schwungrad

Die Abbildungen sind wegen technischer Weiterentwicklung für die Ausführung unverbindlich



Andrehkurbel

Die Abbildungen sind wegen technischer Weiterentwicklung für die Ausführung unverbindlich



Dichtungssatz

Die Abbildungen sind wegen technischer Weiterentwicklung für die Ausführung unverbindlich

