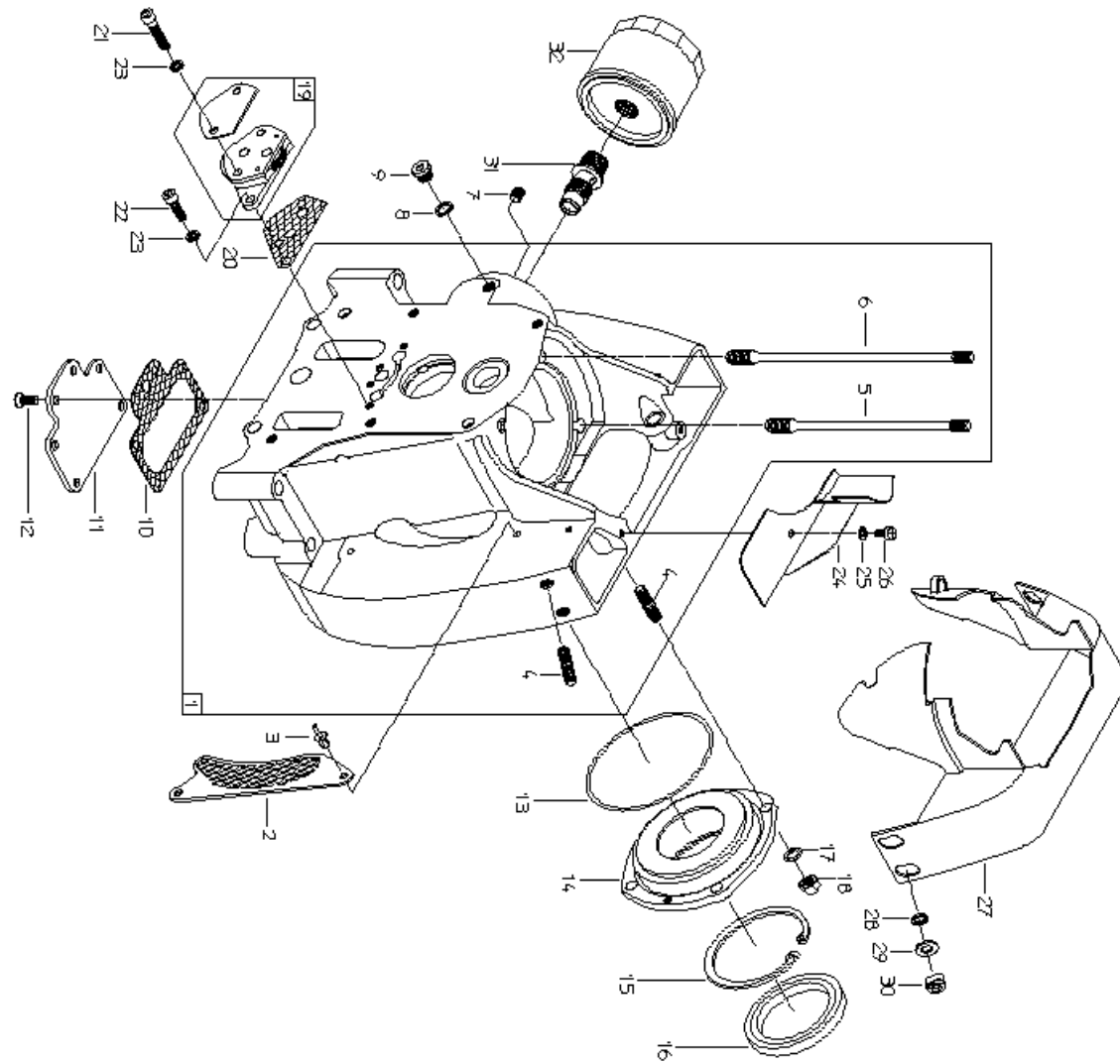


# Kurbelgehäuse

Die Abbildungen sind wegen technischer Weiterentwicklung für die Ausführung unverbindlich



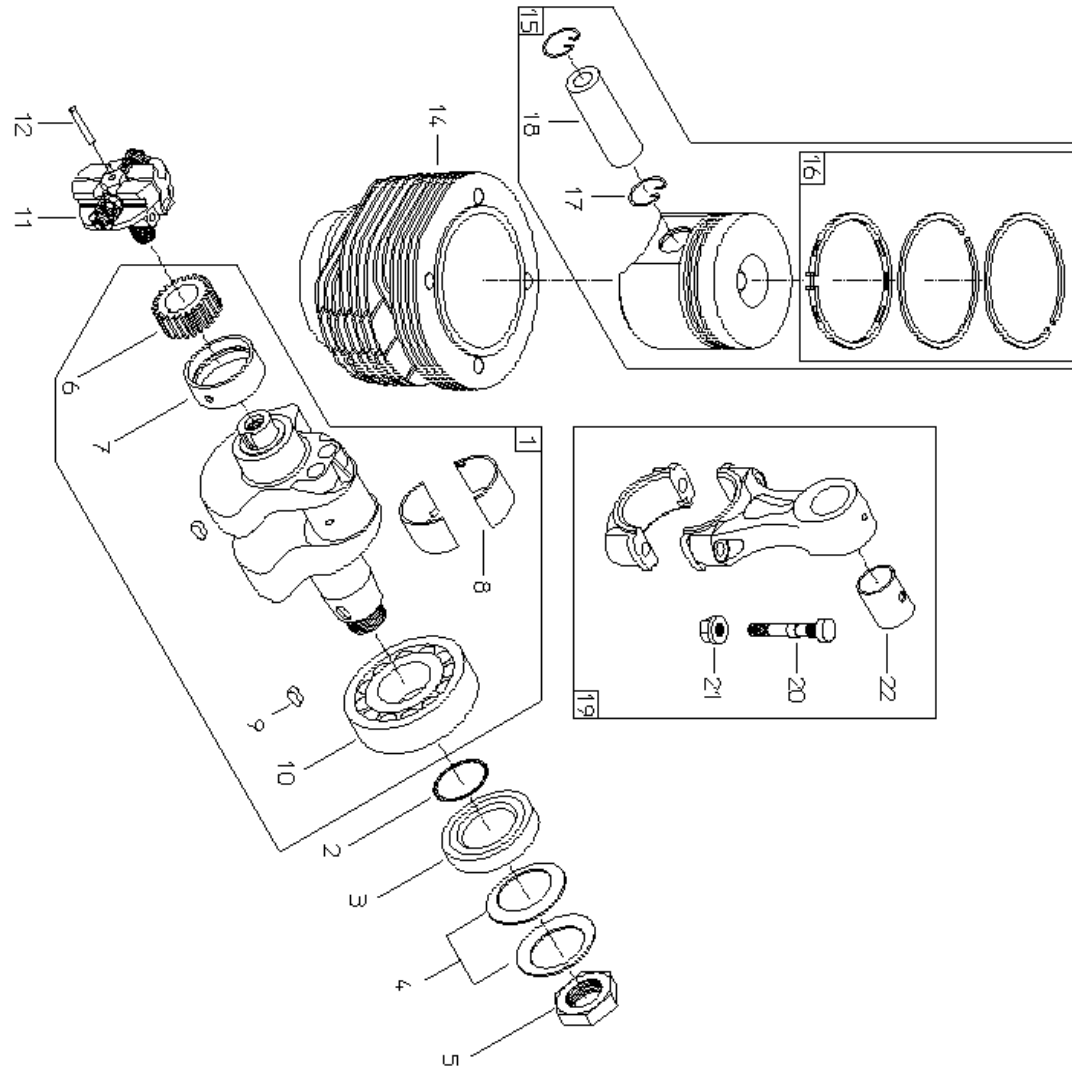
# Kurbelgehäuse

| Pos | Teilenummern | Benennung                 | Menge | ME |
|-----|--------------|---------------------------|-------|----|
| 1   | E711.484.7   | KURBELGEHÄUSE             | 1     |    |
| 2   | 934.072.4    | KÜHLLUFTGITTER            | 2     |    |
| 3   | 861.081.2    | PLASTIK-SPREIZNIET        | 4     |    |
| 4   | 512.090.4    | STIFTSCHRAUBE             | 8     |    |
| 5   | 512.088.4    | STIFTSCHRAUBE (RIPPENZYL) | 2     |    |
| 6   | 512.089.4    | STIFTSCHRAUBE (RIPPENZYL) | 2     |    |
| 7   | 890.24.02    | VERSCHLUßSCHR. M8X1       | 1     |    |
| 8   | 890.74.11    | DICHTRING A10X14X1        | 1     |    |
| 9   | 890.29.10    | VERSCHLUßSCHR. A-M10X1-ST | 1     |    |
| 10  | 770.295.4    | DICHTUNG                  | 1     |    |
| 11  | 917.150.4    | DECKEL                    | 1     |    |
| 12  | 890.95.02    | SENKSCHEIBE M6X16         | 6     |    |
| 13  | 850.021.4    | RUNDSCHNURRING 99X3       | 1     |    |
| 14  | 727.051.4    | LAGERDECKEL               | 1     |    |
| 15  | 890.20.23    | SICHERUNGSRING 80X2.5     | 1     |    |
| 16  | 890.59.57    | W.DICHTRING 60X80X8       | 1     |    |
| 17  | 890.66.03    | FÄCHERSCHEIBE I8.4        | 4     |    |
| 18  | 890.38.05    | SKT.MUTTER M8             | 4     |    |
| 19  | 724.033.6    | Schmierölpumpe            | 1     |    |
| 20  | 770.167.4    | DICHTUNG                  | 1     |    |
| 21  | 890.31.31    | ZYL.SCHRAUBE M6X30        | 2     |    |
| 22  | 890.31.06    | ZYL.SCHRAUBE M6X20        | 1     |    |
| 23  | 890.78.02    | Federring 6               | 3     |    |
| 24  | 937.025.4    | LUFTLEITBLECH             | 1     |    |
| 25  | 890.78.01    | FEDERRING 5               | 1     |    |
| 26  | 890.96.01    | Linsenschraube M5X10      | 1     |    |
| 27  | 751.098.4    | VERKLEIDUNG               | 1     |    |
| 28  | 890.78.03    | FEDERRING 8               | 4     |    |

# Kurbelgehäuse

| Pos | Teilenummern | Benennung          | Menge | ME |
|-----|--------------|--------------------|-------|----|
| 29  | 890.08.04    | SCHEIBE A 8.4      | 4     |    |
| 30  | 890.47.04    | SKT.MUTTER M8      | 4     |    |
| 31  | 761.012.6    | Überdruckventil    | 1     |    |
| 32  | 541.050.2    | HAUPTSTROMÖLFILTER | 1     |    |
|     |              |                    |       |    |
|     |              |                    |       |    |
|     |              |                    |       |    |
|     |              |                    |       |    |
|     |              |                    |       |    |
|     |              |                    |       |    |
|     |              |                    |       |    |
|     |              |                    |       |    |
|     |              |                    |       |    |
|     |              |                    |       |    |
|     |              |                    |       |    |
|     |              |                    |       |    |
|     |              |                    |       |    |
|     |              |                    |       |    |
|     |              |                    |       |    |
|     |              |                    |       |    |
|     |              |                    |       |    |
|     |              |                    |       |    |
|     |              |                    |       |    |
|     |              |                    |       |    |
|     |              |                    |       |    |
|     |              |                    |       |    |
|     |              |                    |       |    |
|     |              |                    |       |    |
|     |              |                    |       |    |
|     |              |                    |       |    |
|     |              |                    |       |    |
|     |              |                    |       |    |
|     |              |                    |       |    |
|     |              |                    |       |    |
|     |              |                    |       |    |
|     |              |                    |       |    |
|     |              |                    |       |    |

Die Abbildungen sind wegen technischer Weiterentwicklung für die Ausführung unverbindlich



Kurbelwelle;Zylinder;Kolben

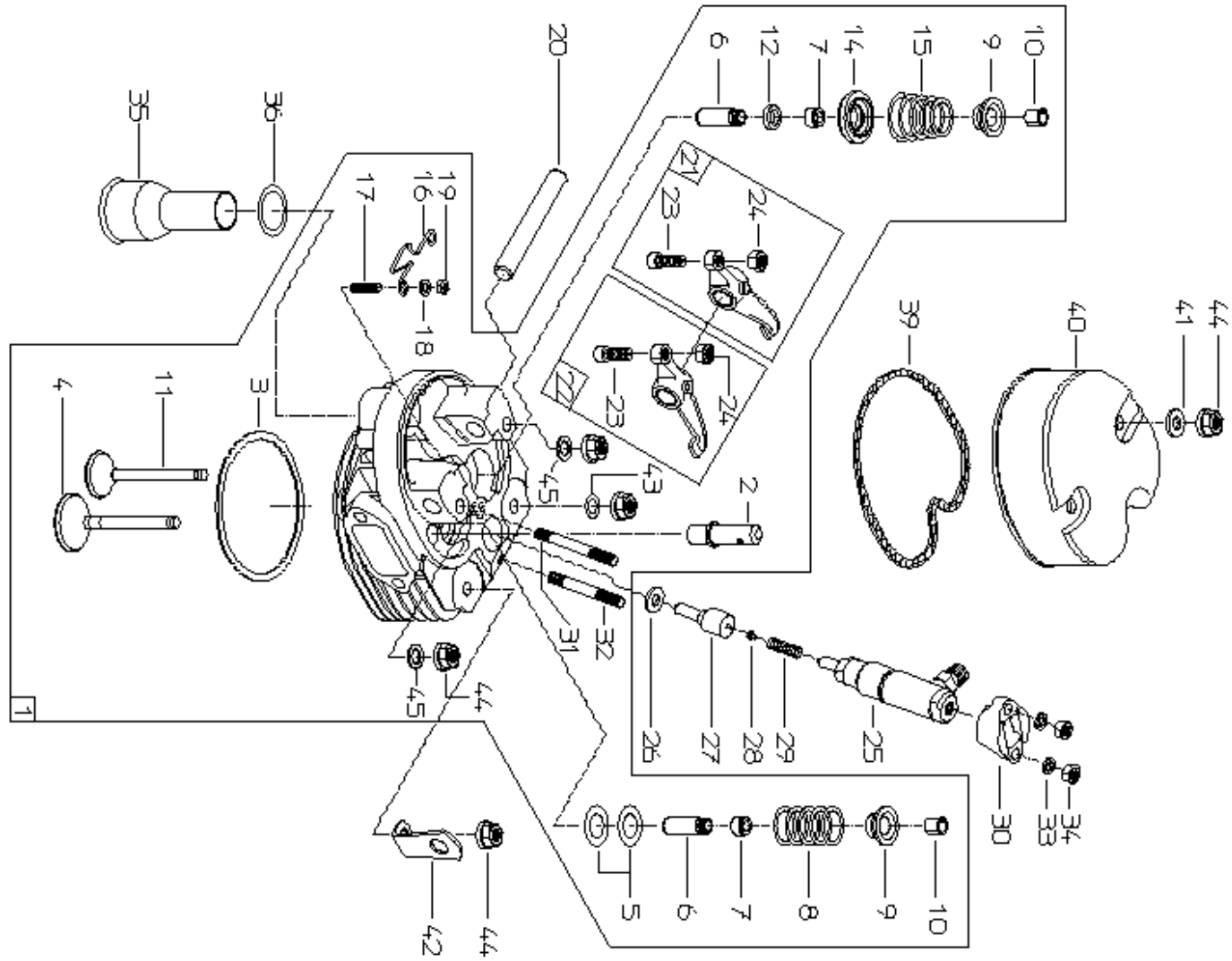
| Pos | Teilenummern | Benennung                        | Menge | ME |
|-----|--------------|----------------------------------|-------|----|
| 1   | E715.075.7   | Kurbelwelle komplett             | 1     |    |
| 2   | 850.010.4    | RUNDSCHNURRING 32X2              | 1     |    |
| 3   | 519.034.4    | Lauftring                        | 1     |    |
| 4   | 804.006.4    | TELLERFEDER 52X36X1.2            | 2     |    |
| 5   | 514.044.4    | SCHWUNGRADMUTTER                 | 1     |    |
| 6   | 452.079.4    | ZAHNRAD                          | 1     |    |
| 7   | 775.034.4    | HAUPTLAGERBUCHSE                 | 1     |    |
| 7   | 775.033.4    | HAUPTLAGERBUCHSE                 | 1     |    |
| 7   | 775.032.4    | HAUPTLAGERBUCHSE                 | 1     |    |
| 8   | E470.012.4   | LAGERSCHALE                      | 1     |    |
| 8   | E470.009.4   | LAGERSCHALE                      | 1     |    |
| 8   | E470.008.4   | LAGERSCHALE                      | 1     |    |
| 9   | 890.68.02    | PABFEDER A6X4X12                 | 2     |    |
| 10  | 800.025.2    | ZYL.ROLLENLAGER                  | 1     |    |
| 11  | 540.023.1    | FLIEHKRAFTREG. N=2500            | 1     |    |
| 11  | 540.287.1    | FLIEHKRAFTREG. N=3100            | 1     |    |
| 11  | 540.269.1    | FLIEHKRAFTREG. N=3200E           | 1     |    |
| 11  | 540.220.1    | FLIEHKRAFTREG. N=3300            | 1     |    |
| 11  | 540.025.1    | Fliehkraftregler N=2850E         | 0     |    |
| 11  | 540.027.1    | FLIEHKRAFTREG. N=3000            | 1     |    |
| 11  | 540.033.1    | FLIEHKRAFTREG. N=1500/2400       | 1     |    |
| 11  | 540.262.1    | FLIEHKRAFTREG. N=2800            | 1     |    |
| 11  | 540.289.1    | Fliehkraftregler N = 2900E min-1 | 1     |    |
| 11  | 540.030.1    | FLIEHKRAFTREG. N=3600E           | 1     |    |
| 11  | 540.282.1    | FLIEHKRAFTREG. N=1850            | 1     |    |
| 11  | 540.221.1    | FLIEHKRAFTREG. N=2400E           | 1     |    |
| 11  | 540.024.1    | FLIEHKRAFTREG. N=2650E           | 1     |    |
| 11  | 540.029.1    | FLIEHKRAFTREG. N=3600            | 1     |    |

Kurbelwelle;Zylinder;Kolben

| Pos | Teilenummern | Benennung                  | Menge | ME |
|-----|--------------|----------------------------|-------|----|
| 11  | 540.270.1    | FLIEHKRAFTREG. N=3000/3600 | 1     |    |
| 11  | 540.026.1    | FLIEHKRAFTREG. N=3000E     | 1     |    |
| 11  | 540.267.1    | FLIEHKRAFTREG. N=3100E     | 1     |    |
| 11  | 540.286.1    | FLIEHKRAFTREGL. N=2100E    | 1     |    |
| 12  | 890.61.06    | NADELROLLE 4X27.8          | 1     |    |
| 14  | 730.044.4    | RIPPENZYLINDER             | 1     |    |
| 15  | E725.101.8   | Kolben komplett            | 1     |    |
| 16  | E535.142.1   | SATZ KOLBENRINGE           | 1     |    |
| 17  | 890.91.01    | SPRENGRING A22X1.5         | 2     |    |
| 18  | 418.014.4    | KOLBENBOLZEN               | 1     |    |
| 19  | 726.033.5    | PLEUELSTANGE               | 1     |    |
| 20  | 510.016.4    | PLEUELSCHRAUBE             | 2     |    |
| 21  | 514.037.4    | BUNDMUTTER                 | 2     |    |
| 22  | 465.155.4    | KOLBENBOLZENBUCHSE         | 1     |    |
|     |              |                            |       |    |
|     |              |                            |       |    |
|     |              |                            |       |    |
|     |              |                            |       |    |
|     |              |                            |       |    |
|     |              |                            |       |    |
|     |              |                            |       |    |
|     |              |                            |       |    |
|     |              |                            |       |    |
|     |              |                            |       |    |
|     |              |                            |       |    |
|     |              |                            |       |    |
|     |              |                            |       |    |
|     |              |                            |       |    |
|     |              |                            |       |    |
|     |              |                            |       |    |
|     |              |                            |       |    |
|     |              |                            |       |    |
|     |              |                            |       |    |
|     |              |                            |       |    |
|     |              |                            |       |    |
|     |              |                            |       |    |
|     |              |                            |       |    |
|     |              |                            |       |    |
|     |              |                            |       |    |
|     |              |                            |       |    |
|     |              |                            |       |    |
|     |              |                            |       |    |

# Zylinderkopf

Die Abbildungen sind wegen technischer Weiterentwicklung für die Ausführung unverbindlich



## Zylinderkopf

| Pos | Teilenummern | Benennung              | Menge | ME |
|-----|--------------|------------------------|-------|----|
| 1   | E731.132.8   | Zylinderkopf komplett  | 1     |    |
| 2   | 712.072.5    | ENTLÜFTUNGSVENTIL      | 1     |    |
| 3   | 771.017.4    | ZYLINDERKOPFDICHTUNG   | 1     |    |
| 4   | 427.030.4    | VENTILKEGEL            | 1     |    |
| 5   | 927.015.4    | SCHEIBE                | 2     |    |
| 6   | 426.018.4    | VENTILFÜHRUNG          | 2     |    |
| 7   | 861.005.4    | VENTILSCHAFTABDICHTUNG | 1     |    |
| 8   | 805.044.4    | VENTILFEDER            | 1     |    |
| 9   | 531.005.4    | FEDERTELLER            | 2     |    |
| 10  | E527.002.4   | Geteilter Kegel        | 2     |    |
| 11  | 427.016.4    | VENTILKEGEL            | 1     |    |
| 12  | 521.244.4    | RING                   | 2     |    |
| 14  | 555.001.2    | ROTOCAP                | 1     |    |
| 15  | 805.047.4    | VENTILFEDER            | 1     |    |
| 16  | 807.041.4    | FEDERBÜGEL             | 1     |    |
| 17  | 890.28.01    | STIFTSCHRAUBE M5X10    | 2     |    |
| 18  | 890.08.01    | SCHEIBE 5.3            | 2     |    |
| 19  | 890.47.02    | SKT.MUTTER M5          | 2     |    |
| 20  | 415.082.4    | KIPPHEBELBOLZEN        | 1     |    |
| 21  | 633.035.5    | KIPPHEBEL              | 1     |    |
| 22  | 633.034.5    | KIPPHEBEL              | 1     |    |
| 23  | 513.017.4    | DRUCKSCHRAUBE          | 2     |    |
| 24  | 890.38.04    | SKT.MUTTER M7          | 2     |    |
| 25  | 537.004.1    | DÜSENHALTER            | 1     |    |
| 26  | 850.196.4    | DICHTRING              | 1     |    |
| 27  | 537.208.2    | DÜSE                   | 1     |    |
| 28  | 537.214.2    | DRUCKBOLZEN            | 1     |    |
| 29  | 537.221.2    | DÜSENFEDER             | 1     |    |

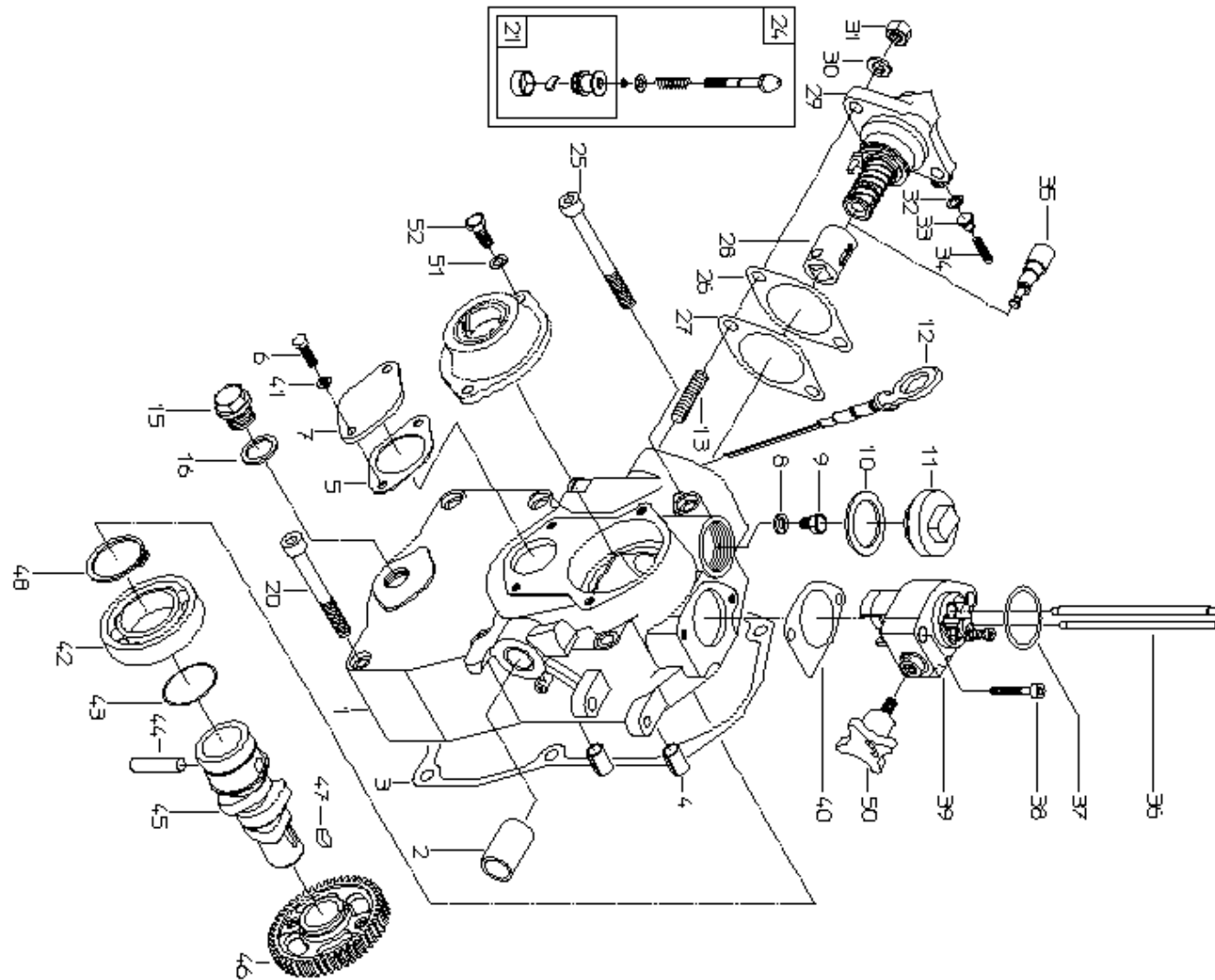


## Zylinderkopf

| Pos | Teilenummern | Benennung             | Menge | ME |
|-----|--------------|-----------------------|-------|----|
| 30  | 928.045.4    | FLANSCH               | 1     |    |
| 31  | 890.28.10    | STIFTSCHRAUBE M6X50   | 1     |    |
| 32  | 890.28.09    | STIFTSCHRAUBE M6X45   | 1     |    |
| 33  | 890.78.02    | Federring 6           | 2     |    |
| 34  | 890.38.03    | SKT.MUTTER M6         | 2     |    |
| 35  | 921.035.4    | SCHUTZROHR            | 1     |    |
| 36  | 850.064.4    | RUNDSCHNURRING 24X3.5 | 1     |    |
| 39  | 770.142.4    | DICHTUNG              | 1     |    |
| 40  | 651.032.4    | VENTILHAUBE           | 1     |    |
| 41  | 890.08.15    | SCHEIBE 8,0x17x2      | 2     |    |
| 42  | 924.007.4    | AUFHÄNGEBLECH         | 1     |    |
| 43  | 890.08.04    | SCHEIBE A 8.4         | 1     |    |
| 44  | 514.037.4    | BUNDMUTTER            | 6     |    |
| 45  | 890.08.04    | SCHEIBE A 8.4         | 2     |    |
|     |              |                       |       |    |
|     |              |                       |       |    |
|     |              |                       |       |    |
|     |              |                       |       |    |
|     |              |                       |       |    |
|     |              |                       |       |    |
|     |              |                       |       |    |
|     |              |                       |       |    |
|     |              |                       |       |    |
|     |              |                       |       |    |
|     |              |                       |       |    |
|     |              |                       |       |    |
|     |              |                       |       |    |
|     |              |                       |       |    |
|     |              |                       |       |    |
|     |              |                       |       |    |
|     |              |                       |       |    |
|     |              |                       |       |    |
|     |              |                       |       |    |

# Steuergehäuse

Die Abbildungen sind wegen technischer Weiterentwicklung für die Ausführung unverbindlich



# Steuergehäuse

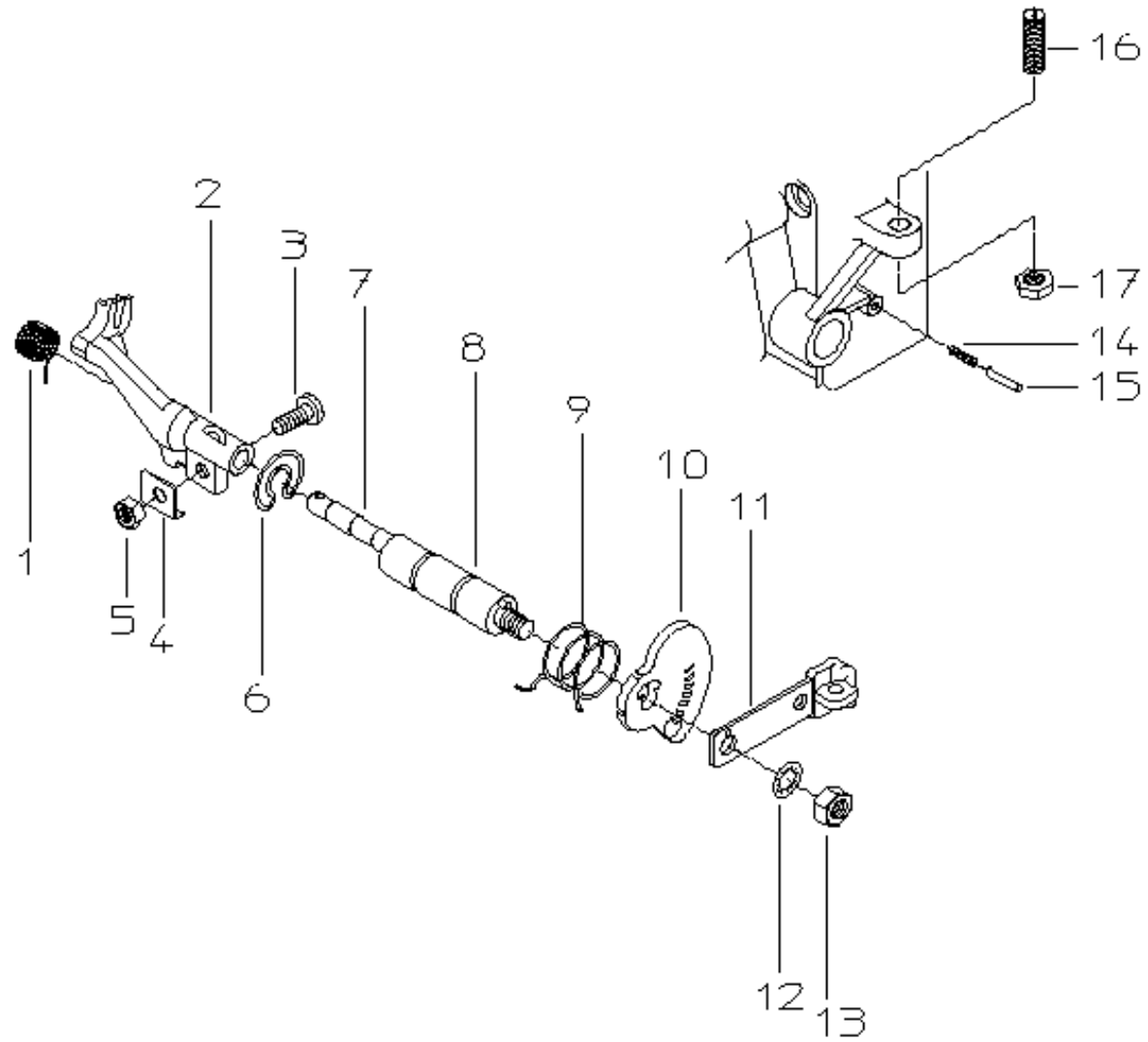
| Pos | Teilenummern | Benennung                  | Menge | ME |
|-----|--------------|----------------------------|-------|----|
| 1   | 718.287.5    | STEUERGEHÄUSE              | 1     |    |
| 2   | 465.100.4    | BUCHSE F.EXZENTERWELLE     | 1     |    |
| 3   | 770.145.4    | DICHTUNG                   | 1     |    |
| 4   | 890.72.02    | SPANNHÜLSE 10X16           | 2     |    |
| 5   | 770.025.4    | DICHTUNG                   | 1     |    |
| 6   | 890.37.04    | SKT.SCHRAUBE M5X16         | 2     |    |
| 7   | 917.257.4    | OVALFLANSCH                | 1     |    |
| 8   | 890.10.03    | FEDERRING 6                | 1     |    |
| 9   | 512.094.4    | SKT.SCHRAUBE               | 1     |    |
| 10  | 850.066.4    | FLACHDICHRING              | 1     |    |
| 11  | E509.018.4   | VERSCHLUBSCHRAUBE          | 1     |    |
| 12  | 762.106.5    | ÖLPEILSTAB                 | 1     |    |
| 13  | 890.28.14    | STIFTSCHRAUBE M8X20        | 2     |    |
| 15  | 890.30.03    | VERSCHLUBSCHR. G3/8 -A-ST  | 1     |    |
| 16  | 890.74.25    | DICHRING A17X23X1.5        | 1     |    |
| 20  | 890.31.29    | ZYL.SCHRAUBE M8X70         | 3     |    |
| 21  | E515.401.4   | GRIFF KPLT.                | 1     |    |
| 24  | E714.011.8   | Anfahrfüllung komplett     | 1     |    |
| 25  | 890.31.30    | ZYL.SCHRAUBE M8X80         | 3     |    |
| 26  | 945.036.4    | PUMPENUNTERLAGE 1.0(STAHL) | 1     |    |
| 26  | 945.011.4    | PUMPENUNTERLAGE 0.5        | 1     |    |
| 26  | 945.009.4    | PUMPENUNTERLAGE 0.2        | 1     |    |
| 26  | 945.018.4    | PUMPENUNTERLAGE 0.35       | 1     |    |
| 27  | 770.201.4    | DICHTUNG                   | 1     |    |
| 28  | 536.305.2    | ROLLENSTÖßEL               | 1     |    |
| 29  | 536.026.1    | EINSPRITZPPE.1Q65/38       | 1     |    |
| 30  | 890.10.05    | Federring 8                | 2     |    |
| 31  | 890.38.05    | SKT.MUTTER M8              | 2     |    |

# Steuergehäuse

| Pos | Teilenummern | Benennung               | Menge | ME |
|-----|--------------|-------------------------|-------|----|
| 32  | 536.222.2    | DICHTSCHEIBE            | 1     |    |
| 33  | 536.277.2    | DRUCKVENTIL             | 1     |    |
| 34  | 536.227.2    | DRUCKFEDER              | 1     |    |
| 35  | 536.292.2    | PUMPENELEMENT           | 1     |    |
| 36  | 421.051.4    | STOBSTANGE              | 2     |    |
| 37  | 850.065.4    | RUNDSCHNURRING 32X3     | 1     |    |
| 38  | 890.31.04    | ZYL.SCHRAUBE M5X30      | 2     |    |
| 39  | E128.010.8   | AUTOM.DEKOMPRESSION     | 1     |    |
| 40  | 770.166.4    | DICHTUNG                | 1     |    |
| 40  | 770.203.4    | DICHTUNG                | 1     |    |
| 41  | 890.74.08    | DICHTRING A5X9X1        | 2     |    |
| 42  | 890.25.04    | RILLENKUGELLAGER 6007   | 1     |    |
| 43  | 850.088.4    | RUNDSCHNURRING 32.7X1.3 | 1     |    |
| 44  | 415.105.4    | BOLZEN                  | 1     |    |
| 45  | 721.095.5    | STEUERWELLE             | 1     |    |
| 46  | 452.085.4    | ZAHNRAD                 | 1     |    |
| 47  | 890.68.04    | PABFEDER A6X4X16        | 1     |    |
| 48  | 890.19.08    | SICHERUNGSRING 35X1.5   | 1     |    |
| 50  | 555.103.2    | Kreuzgriff D40          | 1     |    |
| 51  | 890.11.03    | FEDERSCHEIBE A6         | 2     |    |
| 52  | 890.37.09    | SKT.SCHRAUBE M6X16      | 2     |    |
|     |              |                         |       |    |
|     |              |                         |       |    |
|     |              |                         |       |    |
|     |              |                         |       |    |
|     |              |                         |       |    |
|     |              |                         |       |    |
|     |              |                         |       |    |
|     |              |                         |       |    |
|     |              |                         |       |    |

# Regulierung

Die Abbildungen sind wegen technischer Weiterentwicklung für die Ausführung unverbindlich

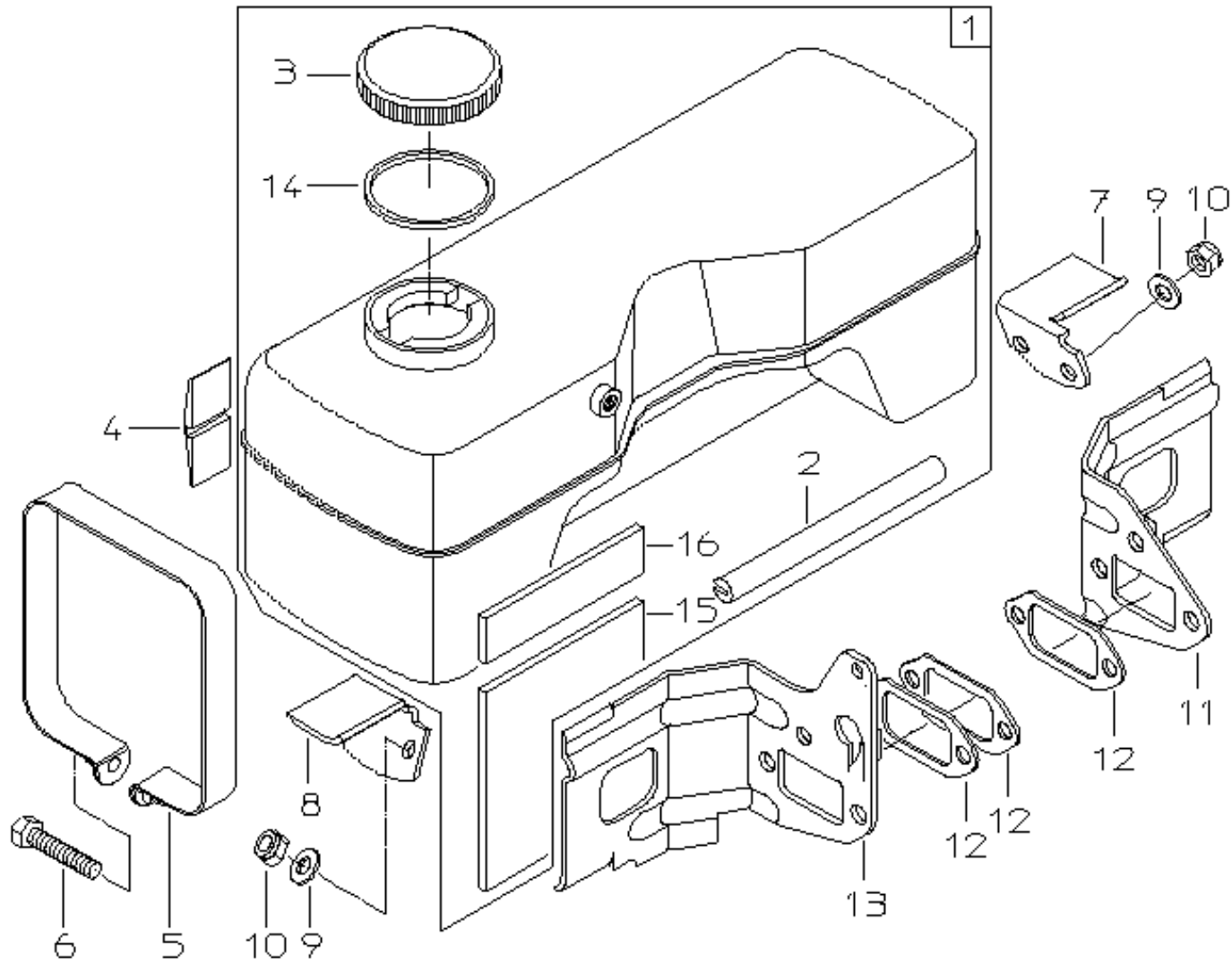


## Regulierung

| Pos | Teilenummern | Benennung                 | Menge | ME |
|-----|--------------|---------------------------|-------|----|
| 1   | 807.011.4    | RÜCKHOLFEDER              | 1     |    |
| 2   | 622.022.4    | REGULIERHEBEL             | 1     |    |
| 3   | 513.003.4    | STELLSCHRAUBE             | 1     |    |
| 4   | 941.027.4    | SICHERUNGSBLECH           | 1     |    |
| 5   | 514.099.2    | SPRING-STOP SKT.MUTTER M6 | 1     |    |
| 6   | 820.011.4    | RINGFEDER                 | 1     |    |
| 7   | 403.023.4    | EXZENTERWELLE             | 1     |    |
| 8   | 850.004.4    | RUNDSCHNURRING 10X2.2     | 1     |    |
| 9   | 807.035.4    | DREHFEDER                 | 1     |    |
| 10  | 920.009.4    | REIBTELLER                | 1     |    |
| 11  | 905.114.5    | HEBEL                     | 1     |    |
| 12  | 890.66.03    | FÄCHERSCHEIBE I8.4        | 1     |    |
| 13  | 890.38.05    | SKT.MUTTER M8             | 1     |    |
| 14  | 805.011.4    | DRUCKFEDER                | 1     |    |
| 15  | 415.091.4    | LAGERNADEL                | 1     |    |
| 16  | 890.21.04    | GEWINDESTIFT M8X25        | 1     |    |
| 17  | 890.16.02    | FEDERRING A5              | 1     |    |
|     |              |                           |       |    |
|     |              |                           |       |    |
|     |              |                           |       |    |
|     |              |                           |       |    |
|     |              |                           |       |    |
|     |              |                           |       |    |
|     |              |                           |       |    |
|     |              |                           |       |    |
|     |              |                           |       |    |
|     |              |                           |       |    |
|     |              |                           |       |    |
|     |              |                           |       |    |
|     |              |                           |       |    |
|     |              |                           |       |    |

# Brennstofftank

Die Abbildungen sind wegen technischer Weiterentwicklung für die Ausführung unverbindlich



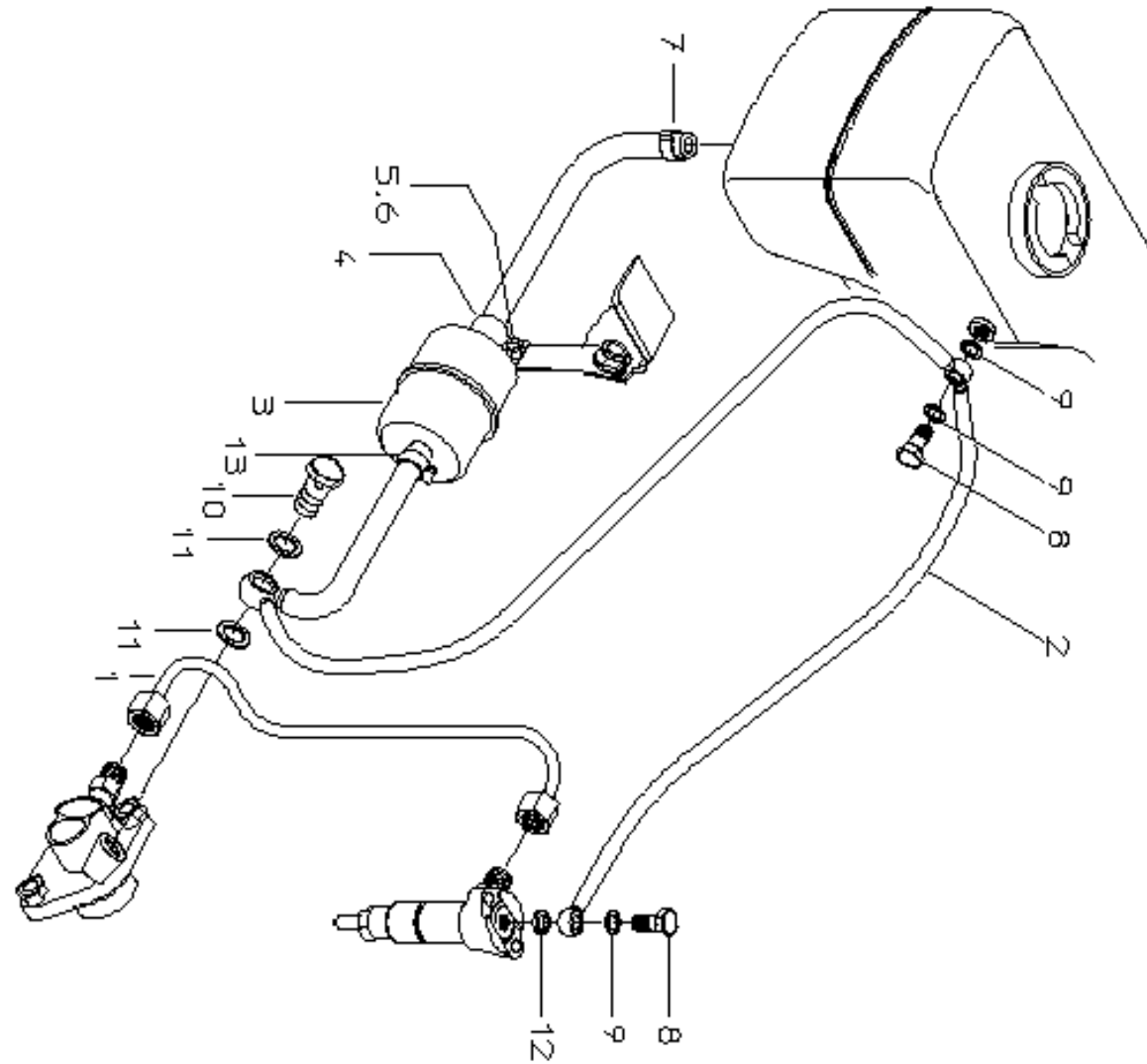
# Brennstofftank

| Pos | Teilenummern | Benennung             | Menge | ME |
|-----|--------------|-----------------------|-------|----|
| 1   | E744.093.6   | TANK                  | 1     |    |
| 2   | E861.034.4   | MOOSGUMMI             | 1     |    |
| 3   | 848.006.2    | Verschlussdeckel      | 1     |    |
| 4   | 861.020.4    | FÜLLSTÜCK             | 2     |    |
| 5   | 922.121.2    | SPANNBAND SP146/20SK  | 2     |    |
| 6   | 890.37.23    | SKT.SCHRAUBE M8X40    | 2     |    |
| 7   | 923.712.4    | HALTEWINKEL (ANSAUG)  | 1     |    |
| 8   | 923.713.4    | HALTEWINKEL (AUSPUFF) | 1     |    |
| 9   | 890.08.04    | SCHEIBE A 8.4         | 4     |    |
| 10  | 890.47.04    | SKT.MUTTER M8         | 4     |    |
| 11  | 923.831.4    | HALTEBLECH (ANSAUG)   | 1     |    |
| 12  | 770.158.4    | DICHTUNG              | 3     |    |
| 13  | 923.832.4    | HALTEBLECH (AUSPUFF)  | 1     |    |
| 14  | 847.194.2    | DICHTRING             | 1     |    |
| 15  | 852.021.4    | FILZPLATTE (LINKS)    | 1     |    |
| 16  | 852.012.4    | FILZPLATTE            | 2     |    |
|     |              |                       |       |    |
|     |              |                       |       |    |
|     |              |                       |       |    |
|     |              |                       |       |    |
|     |              |                       |       |    |
|     |              |                       |       |    |
|     |              |                       |       |    |
|     |              |                       |       |    |
|     |              |                       |       |    |
|     |              |                       |       |    |
|     |              |                       |       |    |
|     |              |                       |       |    |
|     |              |                       |       |    |



## Brennstoffleitung

Die Abbildungen sind wegen technischer Weiterentwicklung für die Ausführung unverbindlich

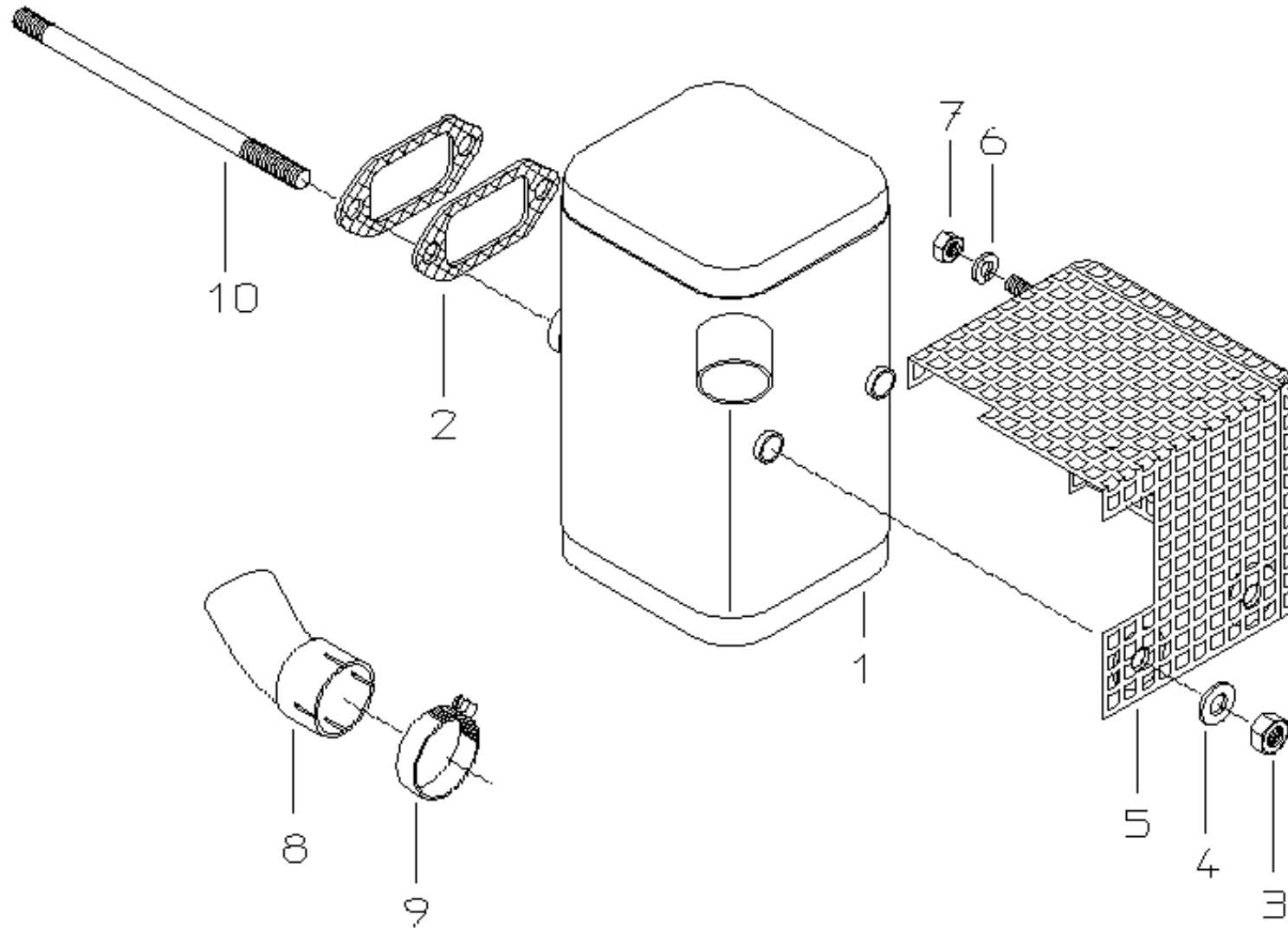


## Brennstoffleitung

| Pos | Teilenummern | Benennung                     | Menge | ME |
|-----|--------------|-------------------------------|-------|----|
| 1   | 971.321.5    | BRENNSTOFFDRUCKLEITUNG        | 1     |    |
| 2   | E971.288.6   | BRENNSTOFFLEITUNG             | 1     |    |
| 3   | 541.038.2    | KRAFTSTOFFFILTER              | 1     |    |
| 4   | 922.165.4    | SCHLAUCHSCHELLE               | 1     |    |
| 5   | 890.37.09    | SKT.SCHRAUBE M6X16            | 1     |    |
| 6   | 890.47.03    | SKT.MUTTER M6                 | 1     |    |
| 7   | 922.128.2    | ZWEIOHRKLEMME 11-13 GLANZVERZ | 1     |    |
| 8   | 890.77.01    | HOHLSCHRAUBE M8X1             | 2     |    |
| 9   | 890.74.06    | DICHTRING A8X12X1             | 3     |    |
| 10  | 890.77.02    | HOHLSCHRAUBE A6 M12X1.5       | 1     |    |
| 11  | 890.74.16    | DICHTRING A12X18X1.5          | 2     |    |
| 12  | 850.067.4    | DICHTRING                     | 1     |    |
| 13  | 922.072.2    | SCHLAUCHSCHELLE 8-16/9-C72    | 1     |    |
|     |              |                               |       |    |
|     |              |                               |       |    |
|     |              |                               |       |    |
|     |              |                               |       |    |
|     |              |                               |       |    |
|     |              |                               |       |    |
|     |              |                               |       |    |
|     |              |                               |       |    |
|     |              |                               |       |    |
|     |              |                               |       |    |
|     |              |                               |       |    |
|     |              |                               |       |    |
|     |              |                               |       |    |
|     |              |                               |       |    |
|     |              |                               |       |    |
|     |              |                               |       |    |
|     |              |                               |       |    |
|     |              |                               |       |    |
|     |              |                               |       |    |
|     |              |                               |       |    |
|     |              |                               |       |    |
|     |              |                               |       |    |
|     |              |                               |       |    |
|     |              |                               |       |    |
|     |              |                               |       |    |
|     |              |                               |       |    |
|     |              |                               |       |    |
|     |              |                               |       |    |
|     |              |                               |       |    |
|     |              |                               |       |    |

# Auspuffschalld.

Die Abbildungen sind wegen technischer Weiterentwicklung für die Ausführung unverbindlich

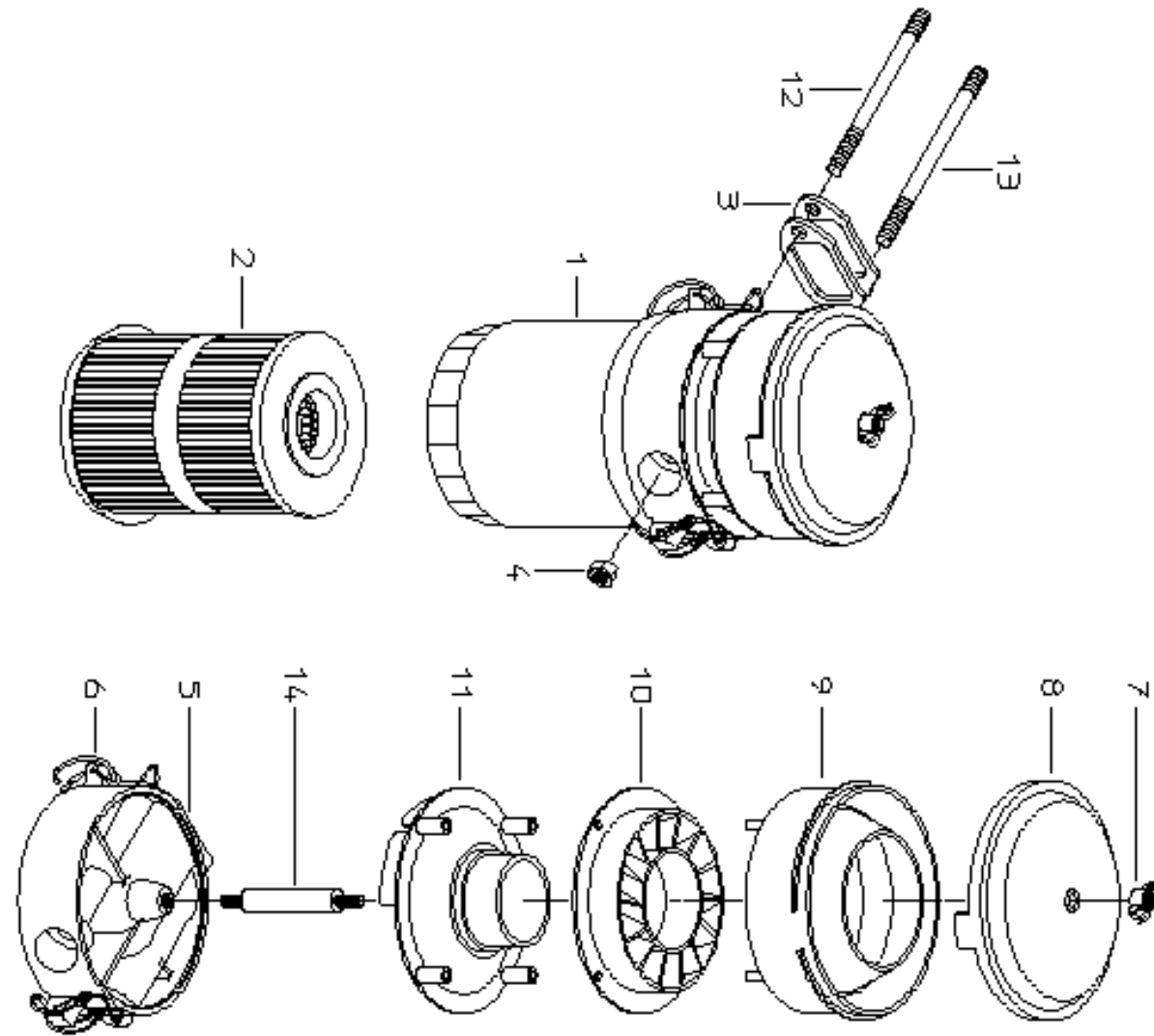


Auspuffschald.

| Pos | Teilenummern | Benennung                     | Menge | ME |
|-----|--------------|-------------------------------|-------|----|
| 1   | 742.103.5    | AUSPUFFSCHALLDÄMPFER          | 1     |    |
| 2   | 770.158.4    | DICHTUNG                      | 2     |    |
| 3   | 890.47.51    | Selbstsichernde 6kt-Mutter M8 | 2     |    |
| 3   | 514.085.2    | SKT.MUTTER M8                 | 2     |    |
| 4   | 890.08.04    | SCHEIBE A 8.4                 | 2     |    |
| 5   | 925.079.5    | BERÜHRUNGSSCHUTZ              | 1     |    |
| 6   | 890.10.03    | FEDERRING 6                   | 1     |    |
| 7   | 890.38.03    | SKT.MUTTER M6                 | 1     |    |
| 8   | 982.240.4    | ROHRBOGEN 45 GRAD             | 1     |    |
| 9   | 922.085.2    | Schlauchschele 20-32/9-C72    | 1     |    |
| 10  | 890.28.57    | STIFTSCHRAUBE M8X130          | 2     |    |
|     |              |                               |       |    |
|     |              |                               |       |    |
|     |              |                               |       |    |
|     |              |                               |       |    |
|     |              |                               |       |    |
|     |              |                               |       |    |
|     |              |                               |       |    |
|     |              |                               |       |    |
|     |              |                               |       |    |
|     |              |                               |       |    |
|     |              |                               |       |    |
|     |              |                               |       |    |
|     |              |                               |       |    |
|     |              |                               |       |    |
|     |              |                               |       |    |
|     |              |                               |       |    |
|     |              |                               |       |    |
|     |              |                               |       |    |
|     |              |                               |       |    |

# Luftfilter

Die Abbildungen sind wegen technischer Weiterentwicklung für die Ausführung unverbindlich

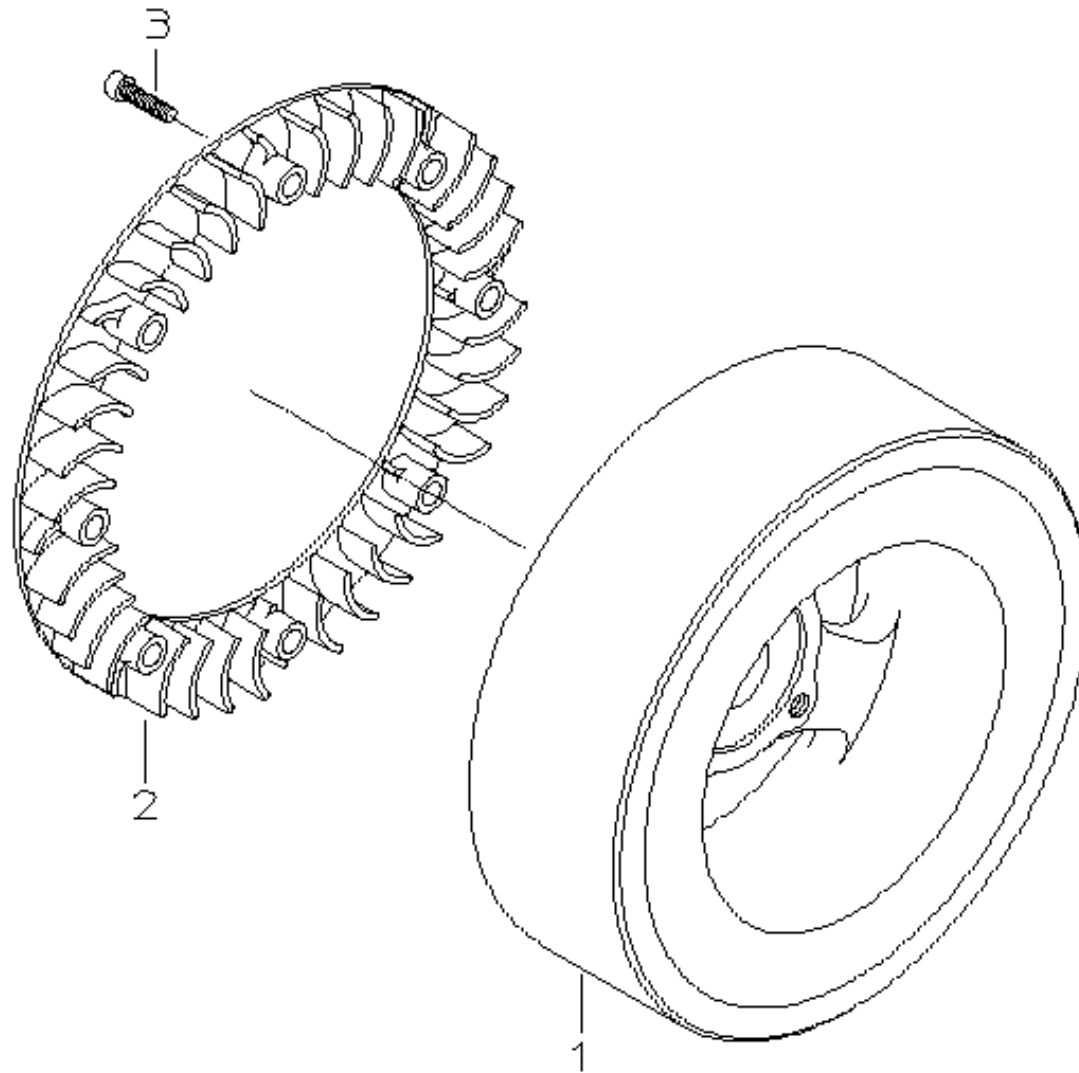


## Luftfilter

| Pos | Teilenummern | Benennung                     | Menge | ME |
|-----|--------------|-------------------------------|-------|----|
| 1   | 741.144.5    | TROCKENLUFTFILTER             | 1     |    |
| 2   | 541.052.2    | FILTEREINSATZ                 | 1     |    |
| 3   | 770.158.4    | DICHTUNG                      | 2     |    |
| 4   | 890.47.51    | Selbstsichernde 6kt-Mutter M8 | 2     |    |
| 4   | 514.085.2    | SKT.MUTTER M8                 | 2     |    |
| 5   | 624.099.4    | GEHÄUSE                       | 1     |    |
| 6   | 555.129.1    | VERSCHLUSSKLAMMER             | 2     |    |
| 7   | 514.093.2    | FLÜGELMUTTER                  | 1     |    |
| 8   | 541.059.2    | DECKEL                        | 1     |    |
| 9   | 541.058.2    | TOPF                          | 1     |    |
| 10  | 541.057.2    | LEITKRANZ                     | 1     |    |
| 11  | 541.056.2    | ZENTRIERRING                  | 1     |    |
| 12  | 890.28.56    | STIFTSCHRAUBE M8X120          | 1     |    |
| 13  | 890.28.56    | STIFTSCHRAUBE M8X120          | 1     |    |
| 14  | 512.158.2    | STIFTSCHRAUBE M6              | 1     |    |
|     |              |                               |       |    |
|     |              |                               |       |    |
|     |              |                               |       |    |
|     |              |                               |       |    |
|     |              |                               |       |    |
|     |              |                               |       |    |
|     |              |                               |       |    |
|     |              |                               |       |    |
|     |              |                               |       |    |
|     |              |                               |       |    |
|     |              |                               |       |    |
|     |              |                               |       |    |
|     |              |                               |       |    |
|     |              |                               |       |    |
|     |              |                               |       |    |
|     |              |                               |       |    |
|     |              |                               |       |    |
|     |              |                               |       |    |
|     |              |                               |       |    |
|     |              |                               |       |    |
|     |              |                               |       |    |

# Schwungrad

Die Abbildungen sind wegen technischer Weiterentwicklung für die Ausführung unverbindlich



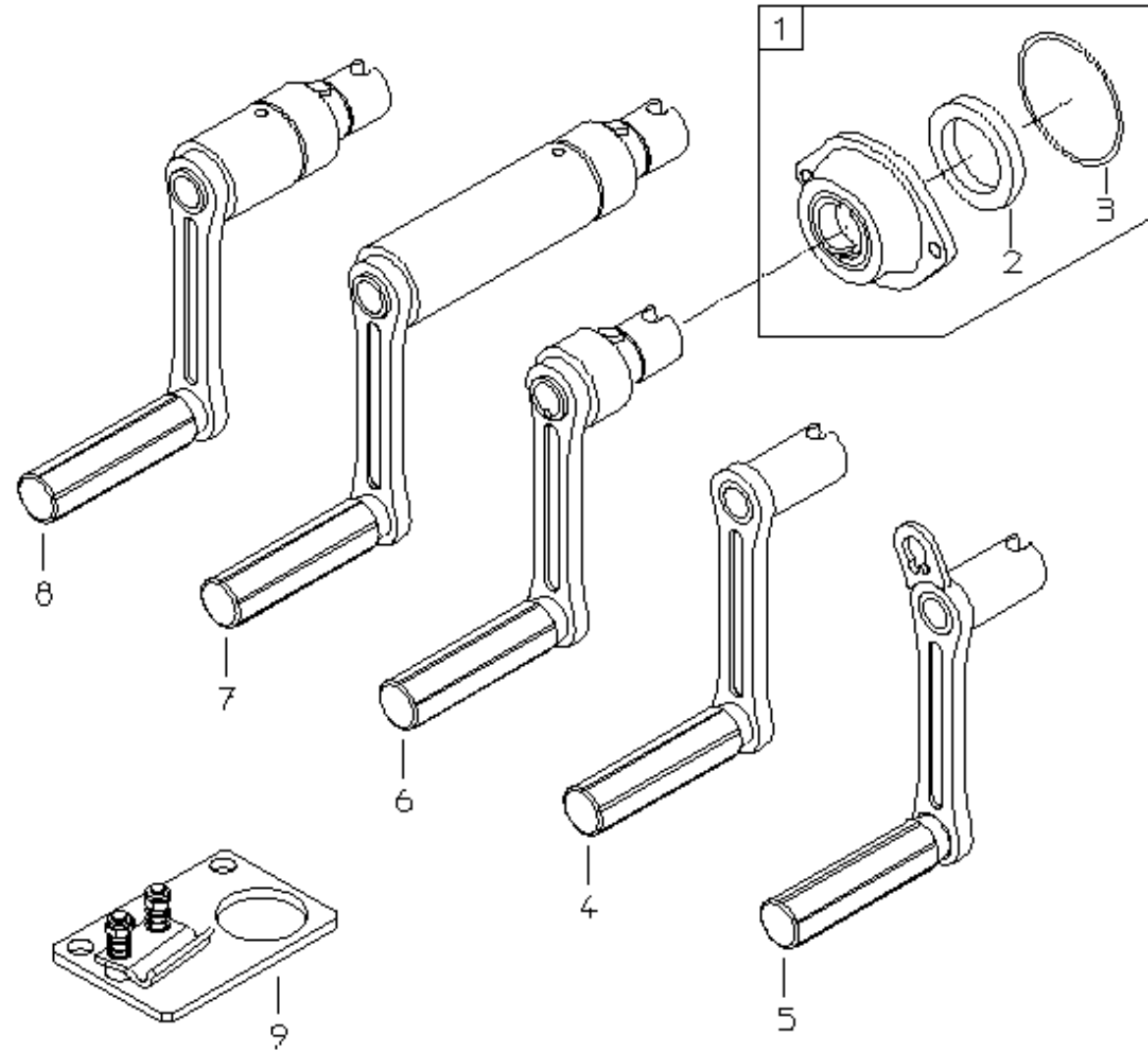
# Schwungrad

| Pos | Teilenummern | Benennung          | Menge | ME |
|-----|--------------|--------------------|-------|----|
| 1   | 738.236.4    | SCHWUNGRAD         | 1     |    |
| 2   | 719.029.4    | GEBLÄSERAD         | 1     |    |
| 3   | 890.31.07    | ZYL.SCHRAUBE M6X25 | 8     |    |
|     |              |                    |       |    |
|     |              |                    |       |    |
|     |              |                    |       |    |
|     |              |                    |       |    |
|     |              |                    |       |    |
|     |              |                    |       |    |
|     |              |                    |       |    |
|     |              |                    |       |    |
|     |              |                    |       |    |
|     |              |                    |       |    |
|     |              |                    |       |    |
|     |              |                    |       |    |
|     |              |                    |       |    |
|     |              |                    |       |    |
|     |              |                    |       |    |
|     |              |                    |       |    |
|     |              |                    |       |    |
|     |              |                    |       |    |
|     |              |                    |       |    |
|     |              |                    |       |    |
|     |              |                    |       |    |
|     |              |                    |       |    |
|     |              |                    |       |    |
|     |              |                    |       |    |
|     |              |                    |       |    |
|     |              |                    |       |    |
|     |              |                    |       |    |
|     |              |                    |       |    |
|     |              |                    |       |    |
|     |              |                    |       |    |
|     |              |                    |       |    |
|     |              |                    |       |    |
|     |              |                    |       |    |
|     |              |                    |       |    |
|     |              |                    |       |    |
|     |              |                    |       |    |



# Andrehkurbel

Die Abbildungen sind wegen technischer Weiterentwicklung für die Ausführung unverbindlich

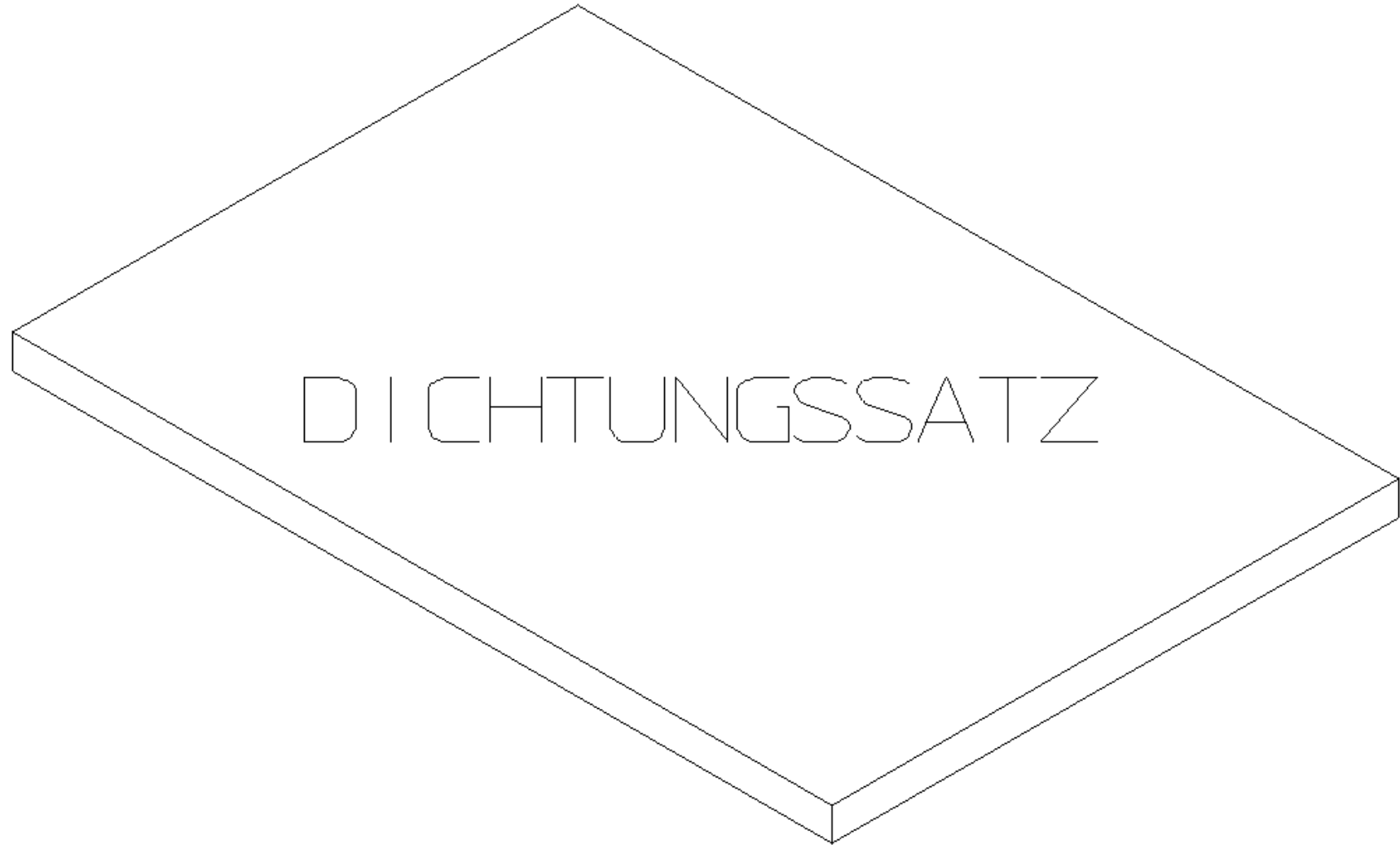


# Andrehkurbel

| Pos | Teilenummern | Benennung                     | Menge | ME |
|-----|--------------|-------------------------------|-------|----|
| 1   | E118.114.6   | Stützlager komplett           | 1     |    |
| 1   | E118.112.6   | ANDREHSTÜTZLAGER              | 1     |    |
| 2   | 890.59.56    | W.DICHTRING 34.8X50X7/7.5 W01 | 1     |    |
| 3   | 850.089.4    | RUNDSCHNURRING 57X2.5         | 1     |    |
| 4   | 110.206.5    | Andrehkurbel 15/18            | 1     |    |
| 4   | 110.202.5    | Andrehkurbel 15/18            | 1     |    |
| 4   | 110.215.5    | Andrehkurbel 15/18            | 1     |    |
| 4   | 110.203.5    | Andrehkurbel 15/18            | 1     |    |
| 4   | 110.204.5    | Andrehkurbel 15/18            | 1     |    |
| 5   | 110.193.5    | Andrehkurbel 15/18            | 1     |    |
| 6   | 110.209.6    | RD-Andrehkurbel 15/18         | 1     |    |
| 6   | 110.210.6    | RD-Andrehkurbel 15/18         | 1     |    |
| 7   | 110.228.6    | RD-Andrehkurbel 15/18         | 1     |    |
| 7   | 110.212.6    | RD-Andrehkurbel 15/18         | 1     |    |
| 8   | 110.214.6    | RD-Andrehkurbel 15/18         | 1     |    |
| 8   | 110.227.6    | RD-ANDREHKURBEL               | 1     |    |
| 9   | 923.865.6    | Halter für Andrehkurbel       | 1     |    |
|     |              |                               |       |    |
|     |              |                               |       |    |
|     |              |                               |       |    |
|     |              |                               |       |    |
|     |              |                               |       |    |
|     |              |                               |       |    |
|     |              |                               |       |    |
|     |              |                               |       |    |
|     |              |                               |       |    |
|     |              |                               |       |    |
|     |              |                               |       |    |
|     |              |                               |       |    |
|     |              |                               |       |    |
|     |              |                               |       |    |
|     |              |                               |       |    |

# Dichtungssatz

Die Abbildungen sind wegen technischer Weiterentwicklung für die Ausführung unverbindlich



Dichtungssatz

| Pos | Teilenummern | Benennung         | Menge | ME |
|-----|--------------|-------------------|-------|----|
| 1   | E770.186.8   | Dichtungssatz 18D | 1     |    |
|     |              |                   |       |    |
|     |              |                   |       |    |
|     |              |                   |       |    |
|     |              |                   |       |    |
|     |              |                   |       |    |
|     |              |                   |       |    |
|     |              |                   |       |    |
|     |              |                   |       |    |
|     |              |                   |       |    |
|     |              |                   |       |    |
|     |              |                   |       |    |
|     |              |                   |       |    |
|     |              |                   |       |    |
|     |              |                   |       |    |
|     |              |                   |       |    |
|     |              |                   |       |    |
|     |              |                   |       |    |
|     |              |                   |       |    |
|     |              |                   |       |    |
|     |              |                   |       |    |
|     |              |                   |       |    |
|     |              |                   |       |    |
|     |              |                   |       |    |