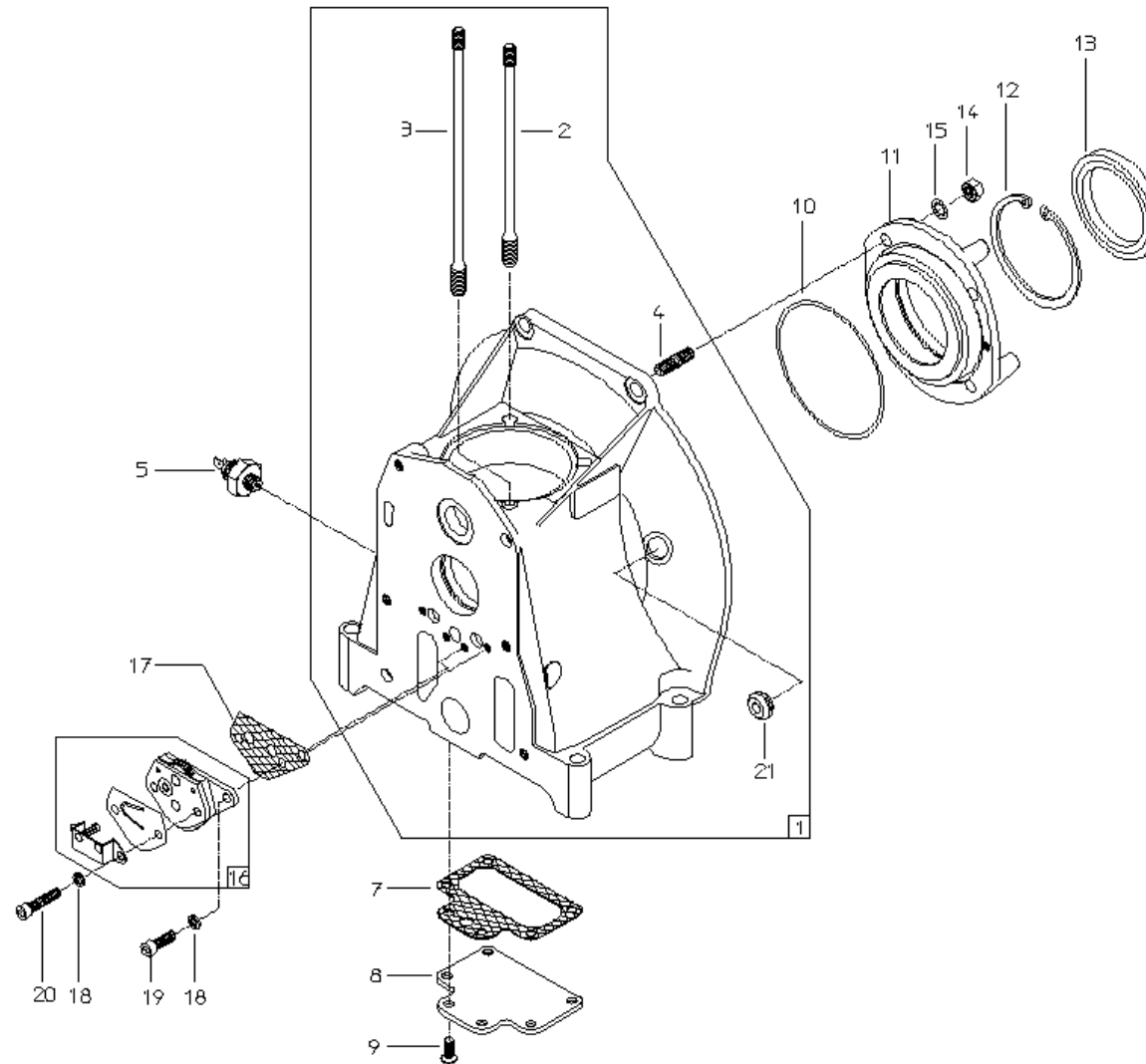


Kurbelgehäuse

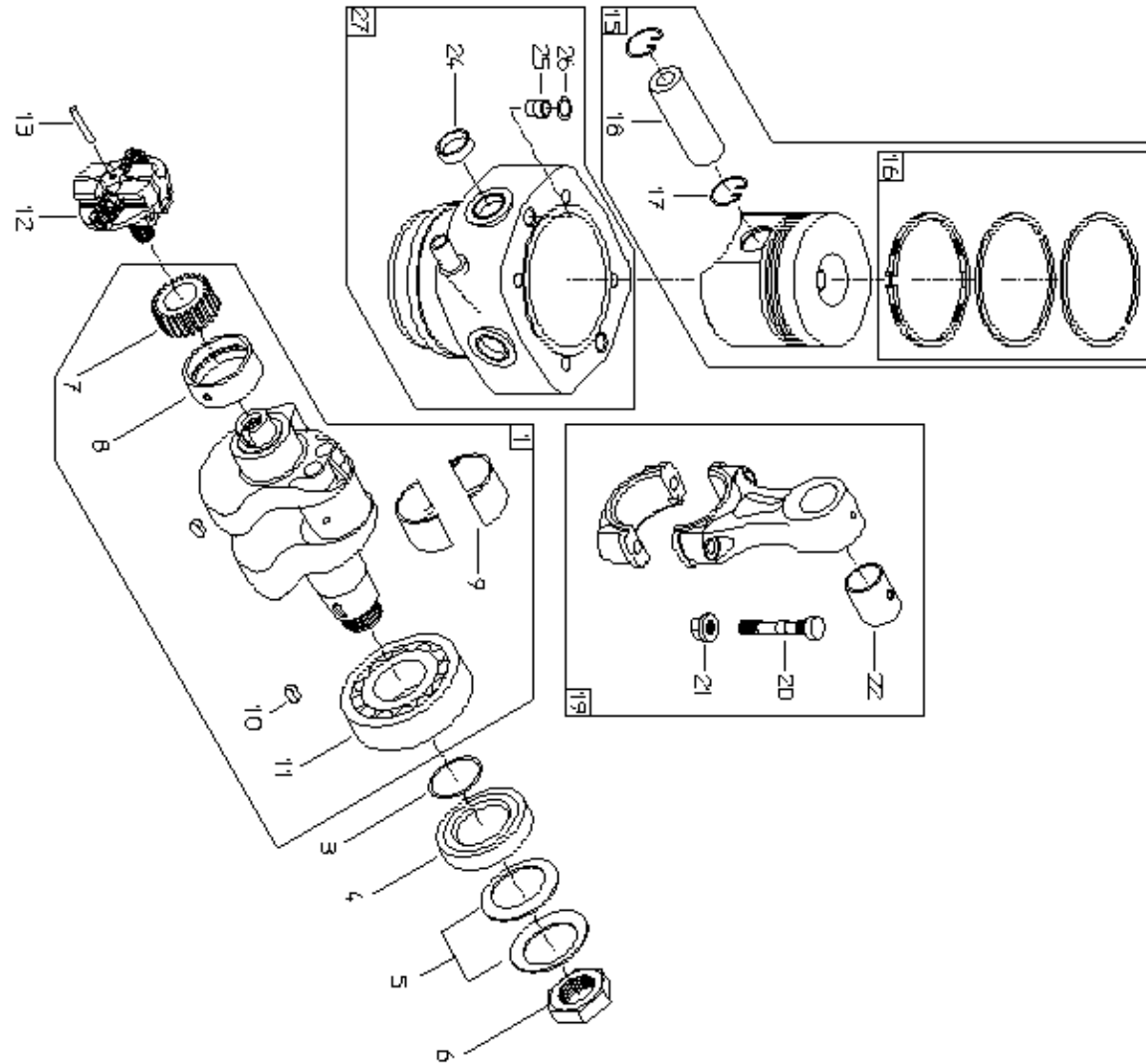
Die Abbildungen sind wegen technischer Weiterentwicklung für die Ausführung unverbindlich



Kurbelgehäuse

Pos	Teilenummern	Benennung	Menge	ME
1	E711.307.7	KURBELGEHÄUSE	1	
2	512.088.4	STIFTSCHRAUBE (RIPPENZYL)	2	
3	512.089.4	STIFTSCHRAUBE (RIPPENZYL)	2	
4	512.090.4	STIFTSCHRAUBE	4	
5	237.013.2	Öldruckschalter 1-polig	1	
7	770.295.4	DICHTUNG	1	
8	917.150.4	DECKEL	1	
9	890.95.02	SENKSCHRAUBE M6X16	6	
10	850.021.4	RUNDSCHNURRING 99X3	1	
11	727.054.4	LAGERDECKEL	1	
12	890.20.23	SICHERUNGSRING 80X2.5	1	
13	890.59.57	W.DICHTRING 60X80X8	1	
14	890.38.05	SKT.MUTTER M8	4	
15	890.66.03	FÄCHERSCHEIBE I8.4	4	
16	724.020.6	SCHMIERÖLPUMPE	1	
17	770.167.4	DICHTUNG	1	
18	890.78.02	Federring 6	3	
19	890.31.06	ZYL.SCHRAUBE M6X20	1	
20	890.31.31	ZYL.SCHRAUBE M6X30	2	
21	861.035.2	KABELTÜLLE	1	

Die Abbildungen sind wegen technischer Weiterentwicklung für die Ausführung unverbindlich

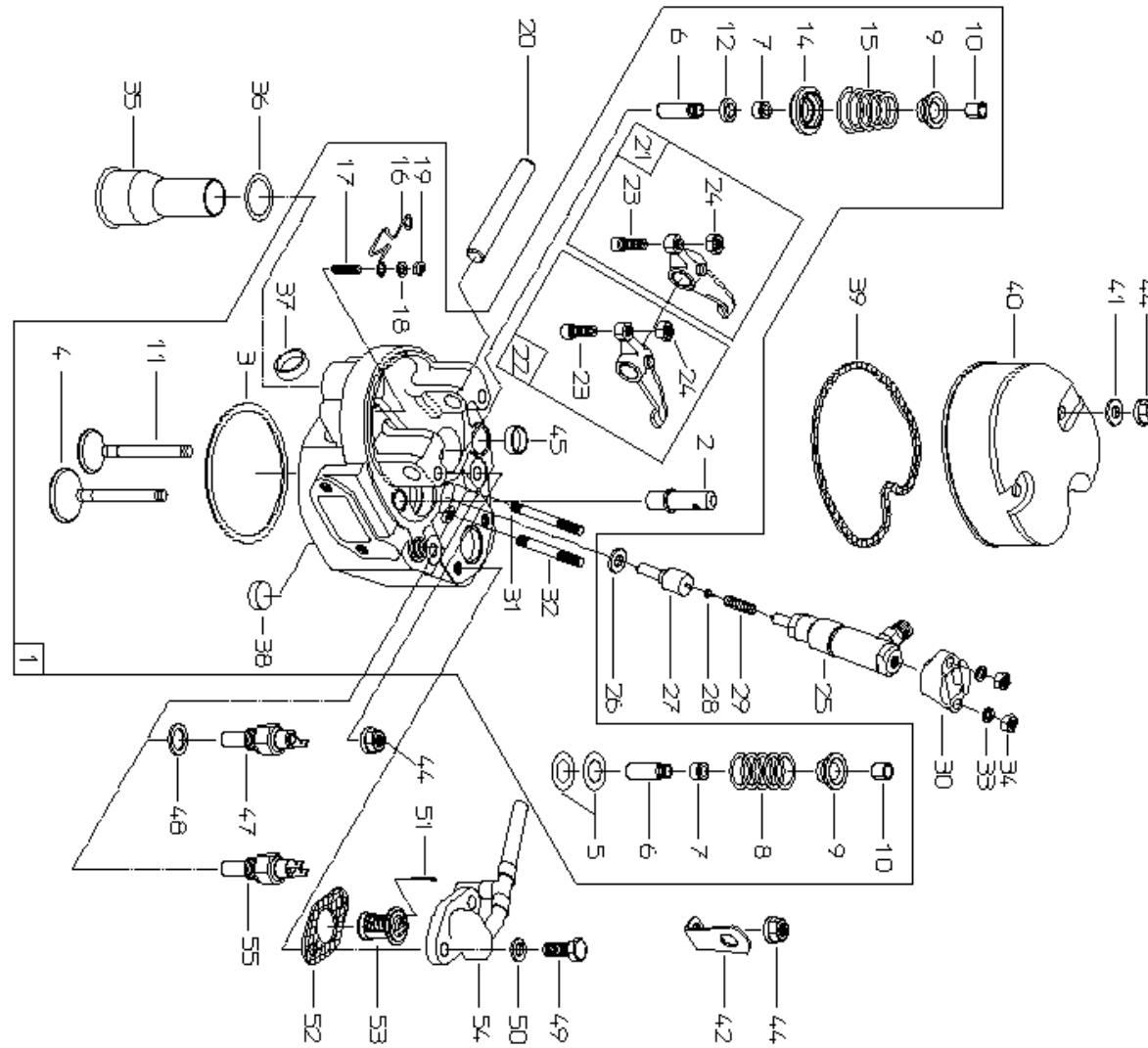


Kurbelwelle;Zylinder;Kolben

Pos	Teilenummern	Benennung	Menge	ME
1	E715.075.7	Kurbelwelle komplett	1	
3	850.010.4	RUNDSCHNURRING 32X2	1	
4	519.034.4	Lauftring	1	
5	804.006.4	TELLERFEDER 52X36X1.2	2	
6	514.044.4	SCHWUNGRADMUTTER	1	
7	452.079.4	ZAHNRAD	1	
8	775.034.4	HAUPTLAGERBUCHSE	1	
8	775.032.4	HAUPTLAGERBUCHSE	1	
8	775.033.4	HAUPTLAGERBUCHSE	1	
9	E470.012.4	LAGERSCHALE	1	
9	E470.009.4	LAGERSCHALE	1	
9	E470.008.4	LAGERSCHALE	1	
10	890.68.02	PABFEDER A6X4X12	2	
11	800.025.2	ZYL.ROLLENLAGER	1	
12	540.027.1	FLIEHKRAFTREG. N=3000	1	
12	540.026.1	FLIEHKRAFTREG. N=3000E	1	
12	540.221.1	FLIEHKRAFTREG. N=2400E	1	
12	540.023.1	FLIEHKRAFTREG. N=2500	1	
12	540.288.1	FLIEHKRAFTREG. N=1800/3000E	1	
12	540.220.1	FLIEHKRAFTREG. N=3300	1	
12	540.030.1	FLIEHKRAFTREG. N=3600E	1	
12	540.029.1	FLIEHKRAFTREG. N=3600	1	
12	540.021.1	FLIEHKRAFTREG. N=2000	1	
12	540.267.1	FLIEHKRAFTREG. N=3100E	1	
13	890.61.06	NADELROLLE 4X27.8	1	
15	E725.101.8	Kolben komplett	1	
16	E535.142.1	SATZ KOLBENRINGE	1	
17	890.91.01	SPRENGRING A22X1.5	2	

Zylinderkopf

Die Abbildungen sind wegen technischer Weiterentwicklung für die Ausführung unverbindlich



Zylinderkopf

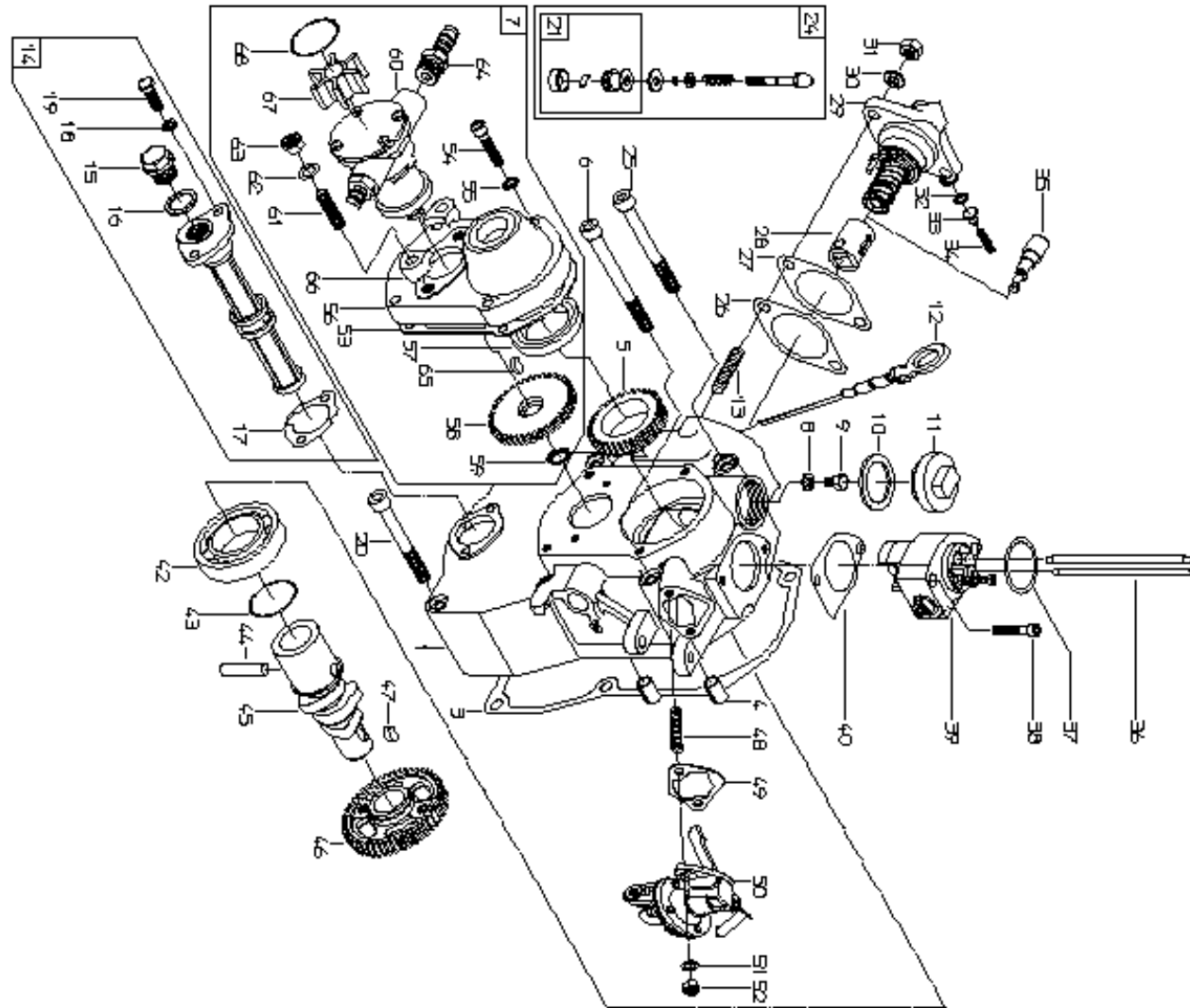
Pos	Teilenummern	Benennung	Menge	ME
1	E731.192.8	Zylinderkopf komplett	1	
2	712.072.5	ENTLÜFTUNGSVENTIL	1	
3	771.017.4	ZYLINDERKOPFDICHTUNG	1	
4	427.030.4	VENTILKEGEL	1	
5	927.015.4	SCHEIBE	2	
6	426.018.4	VENTILFÜHRUNG	2	
7	861.005.4	VENTILSCHAFTABDICHTUNG	2	
8	805.044.4	VENTILFEDER	1	
9	531.005.4	FEDERTELLER	2	
10	E527.002.4	Geteilter Kegel	2	
11	427.016.4	VENTILKEGEL	1	
12	521.244.4	RING	1	
14	555.001.2	ROTOCAP	1	
15	805.047.4	VENTILFEDER	1	
16	807.041.4	FEDERBÜGEL	1	
17	890.28.01	STIFTSCHRAUBE M5X10	2	
18	890.08.01	SCHEIBE 5.3	2	
19	890.47.02	SKT.MUTTER M5	2	
20	415.082.4	KIPPHEBELBOLZEN	1	
21	633.035.5	KIPPHEBEL	1	
22	633.034.5	KIPPHEBEL	1	
23	513.017.4	DRUCKSCHRAUBE	2	
24	890.38.04	SKT.MUTTER M7	2	
25	537.004.1	DÜSENHALTER	1	
26	850.196.4	DICHTRING	1	
27	537.208.2	DÜSE	1	
28	537.214.2	DRUCKBOLZEN	1	
29	537.221.2	DÜSENFEDER	1	

Zylinderkopf

Pos	Teilenummern	Benennung	Menge	ME
30	928.045.4	FLANSCH	1	
31	890.43.66	STIFTSCHRAUBE M6X50	1	
32	890.43.65	STIFTSCHRAUBE M6X45	1	
33	890.78.02	Federring 6	2	
34	890.38.03	SKT.MUTTER M6	2	
35	921.035.4	SCHUTZROHR	1	
36	850.064.4	RUNDSCHNURRING 24X3.5	1	
37	890.17.05	VERSCHLUßDECKEL A22	2	
38	890.17.04	VERSCHLUßDECKEL B18	1	
39	770.142.4	DICHTUNG	1	
40	651.032.4	VENTILHAUBE	1	
41	890.08.15	SCHEIBE 8,0x17x2	2	
42	924.007.4	AUFHÄNGEBLECH	1	
44	514.037.4	BUNDMUTTER	6	
45	890.17.04	VERSCHLUßDECKEL B18	1	
47	555.005.2	Temp-Schalter 80°C 1-polig	1	
48	890.74.19	DICHTRING A14X20X1.5	1	
49	890.37.19	SKT.SCHRAUBE M8X20	2	
50	890.10.05	Federring 8	2	
51	890.07.03	SPLINT 2X16	1	
52	770.108.4	DICHTUNG	1	
53	555.003.2	Thermostateinsatz 50°C	1	
54	982.244.5	Anschlussstück	1	
55	555.148.2	TEMP-SCHALT.85° 2-POL	1	

Steuergehäuse

Die Abbildungen sind wegen technischer Weiterentwicklung für die Ausführung unverbindlich



Steuergehäuse

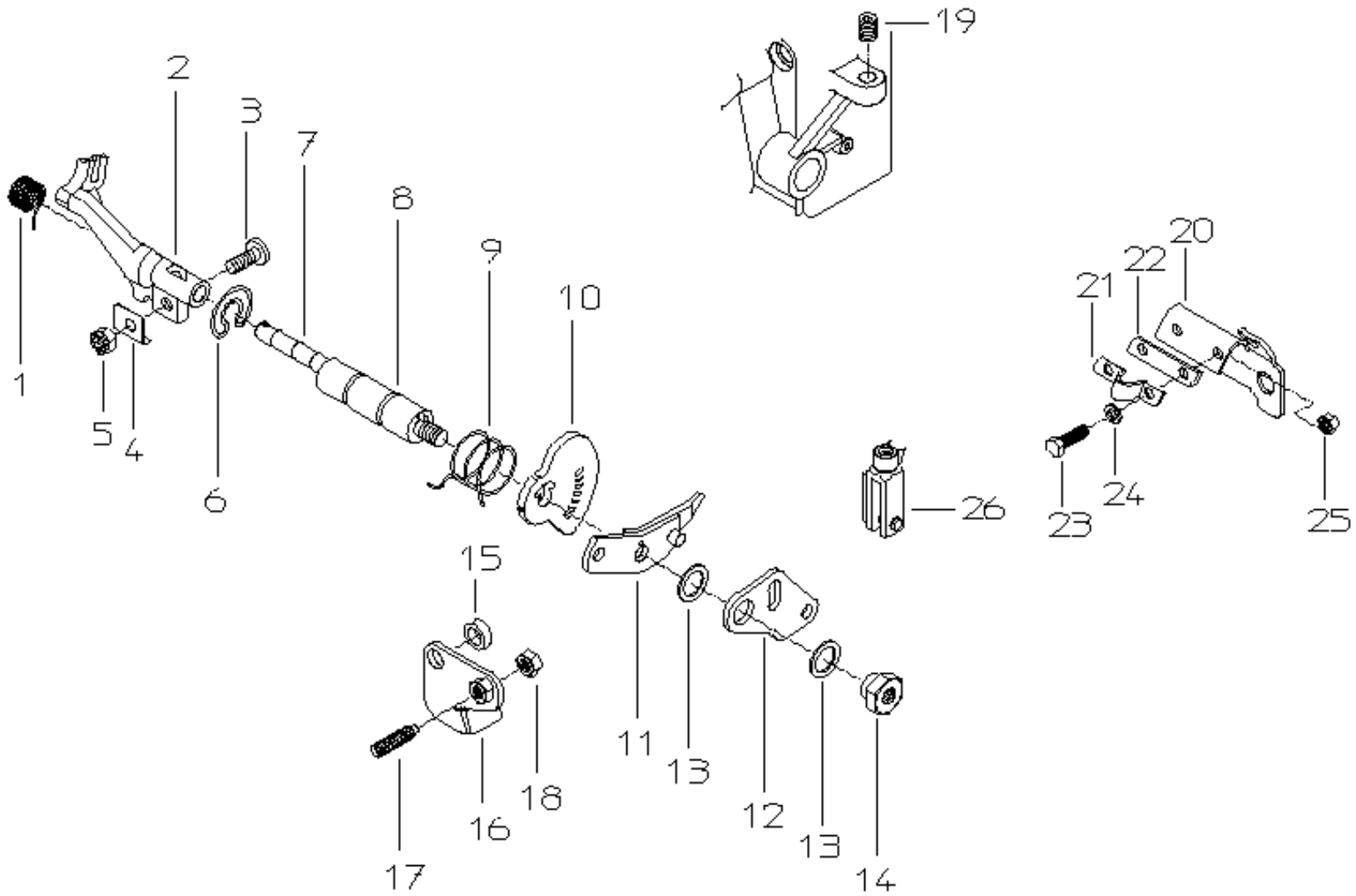
Pos	Teilenummern	Benennung	Menge	ME
1	718.079.4	Steuergehäuse	1	
3	770.145.4	DICHTUNG	1	
4	890.72.02	SPANNHÜLSE 10X16	2	
5	451.041.4	ZAHNRAD	1	
6	890.31.35	ZYL.SCHRAUBE M8X90	1	
7	E186.026.8	KÜHLWASSERPUMPE	1	
8	890.10.03	FEDERRING 6	1	
9	512.094.4	SKT.SCHRAUBE	1	
10	850.066.4	FLACHDICHRING	1	
11	E509.018.4	VERSCHLÜBSCHRAUBE	1	
12	762.106.5	ÖLPEILSTAB	1	
13	890.28.14	STIFTSCHRAUBE M8X20	2	
14	E734.032.8	Schmierölfilter komplett	1	
15	890.30.03	VERSCHLÜBSCHR. G3/8 -A-ST	1	
16	890.74.25	DICHTRING A17X23X1.5	1	
17	770.168.4	DICHTUNG	1	
18	890.74.04	DICHTRING A6X10X1.5	2	
19	890.37.10	SKT.SCHRAUBE M6X20	2	
20	890.31.29	ZYL.SCHRAUBE M8X70	2	
21	E515.401.4	GRIFF KPLT.	1	
24	E714.011.8	Anfahrfüllung komplett	1	
25	890.31.30	ZYL.SCHRAUBE M8X80	3	
26	945.018.4	PUMPENUNTERLAGE 0.35	1	
26	945.011.4	PUMPENUNTERLAGE 0.5	1	
26	945.036.4	PUMPENUNTERLAGE 1.0(STAHL)	1	
26	945.009.4	PUMPENUNTERLAGE 0.2	1	
27	770.201.4	DICHTUNG	1	
28	536.305.2	ROLLENSTÖßEL	1	

Steuergehäuse

Pos	Teilenummern	Benennung	Menge	ME
29	536.026.1	EINSPRITZPPE.1Q65/38	1	
30	890.10.05	Federring 8	2	
31	890.38.05	SKT.MUTTER M8	2	
32	536.222.2	DICHTSCHEIBE	1	
33	536.277.2	DRUCKVENTIL	1	
34	536.227.2	DRUCKFEDER	1	
35	536.292.2	PUMPENELEMENT	1	
36	421.051.4	STOBSTANGE	2	
37	850.065.4	RUNDSCHNURRING 32X3	1	
38	890.31.04	ZYL.SCHRAUBE M5X30	2	
39	E128.010.8	AUTOM.DEKOMPRESSION	1	
40	770.166.4	DICHTUNG	1	
40	770.203.4	DICHTUNG	1	
42	890.25.04	RILLENKUGELLAGER 6007	1	
43	850.088.4	RUNDSCHNURRING 32.7X1.3	1	
44	415.105.4	BOLZEN	1	
45	721.115.5	STEUERWELLE	1	
46	452.085.4	ZAHNRAD	1	
47	890.68.02	PAßFEDER A6X4X12	1	
48	890.28.05	STIFTSCHRAUBE M6X20	2	
49	847.123.4	DICHTUNG	1	
50	175.078.1	FÖRDERPUMPE	1	
51	890.11.03	FEDERSCHEIBE A6	2	
52	890.38.03	SKT.MUTTER M6	2	
53	847.121.4	DICHTUNG	1	
54	890.31.07	ZYL.SCHRAUBE M6X25	4	
55	890.65.05	ZAHNSCHEIBE J6.4	4	
56	625.147.4	GEHÄUSEDECKEL	1	

Regulierung

Die Abbildungen sind wegen technischer Weiterentwicklung für die Ausführung unverbindlich

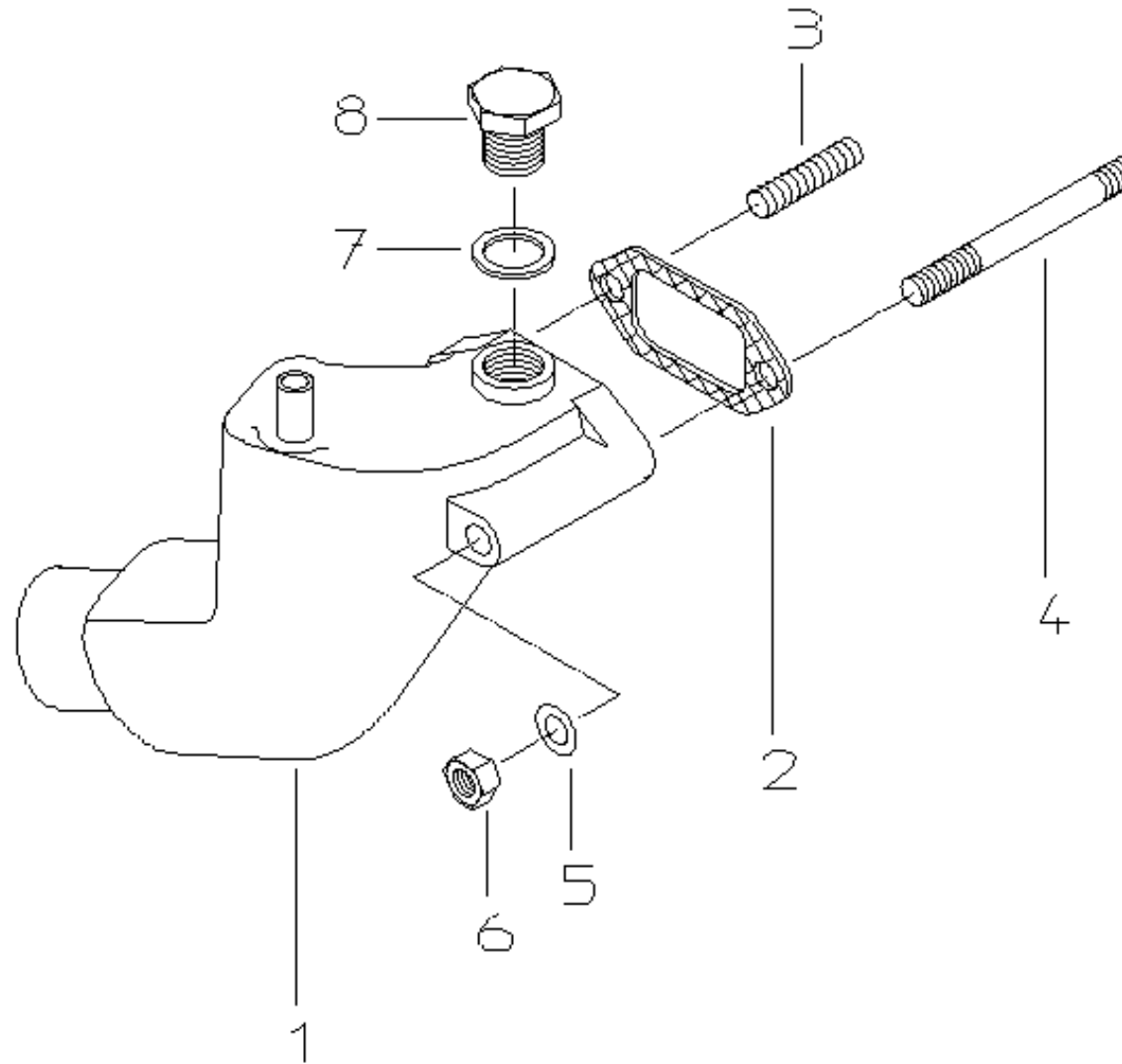


Regulierung

Pos	Teilenummern	Benennung	Menge	ME
1	807.011.4	RÜCKHOLFEDER	1	
2	622.022.4	REGULIERHEBEL	1	
3	513.003.4	STELLSCHRAUBE	1	
4	941.027.4	SICHERUNGSBLECH	1	
5	514.099.2	SPRING-STOP SKT.MUTTER M6	1	
6	820.011.4	RINGFEDER	1	
7	403.023.4	EXZENTERWELLE	1	
8	850.004.4	RUNDSCHNURRING 10X2.2	1	
9	807.035.4	DREHFEDER	1	
10	920.009.4	REIBTELLER	1	
11	905.136.5	HEBEL	1	
12	905.135.4	HEBEL	1	
13	522.112.4	SCHEIBE	2	
14	514.050.4	LAGERMUTTER	1	
15	466.008.4	Ring	1	
16	923.616.5	HALTER	1	
17	890.93.11	GEWINDESTIFT M6X25	1	
18	890.38.03	SKT.MUTTER M6	1	
19	890.32.09	Gewindestift M8X10	1	
20	923.847.4	HALTER F.DREHZAHLKABEL	1	
21	922.044.4	SCHELLE	1	
22	922.045.4	SCHELLENUNTERLAGE	1	
23	890.37.04	SKT.SCHRAUBE M5X16	2	
24	890.10.01	FEDERRING A5	2	
25	890.38.02	SKT.MUTTER M5	2	
26	555.021.2	GABELKOPF MIT ES BOLZEN	1	

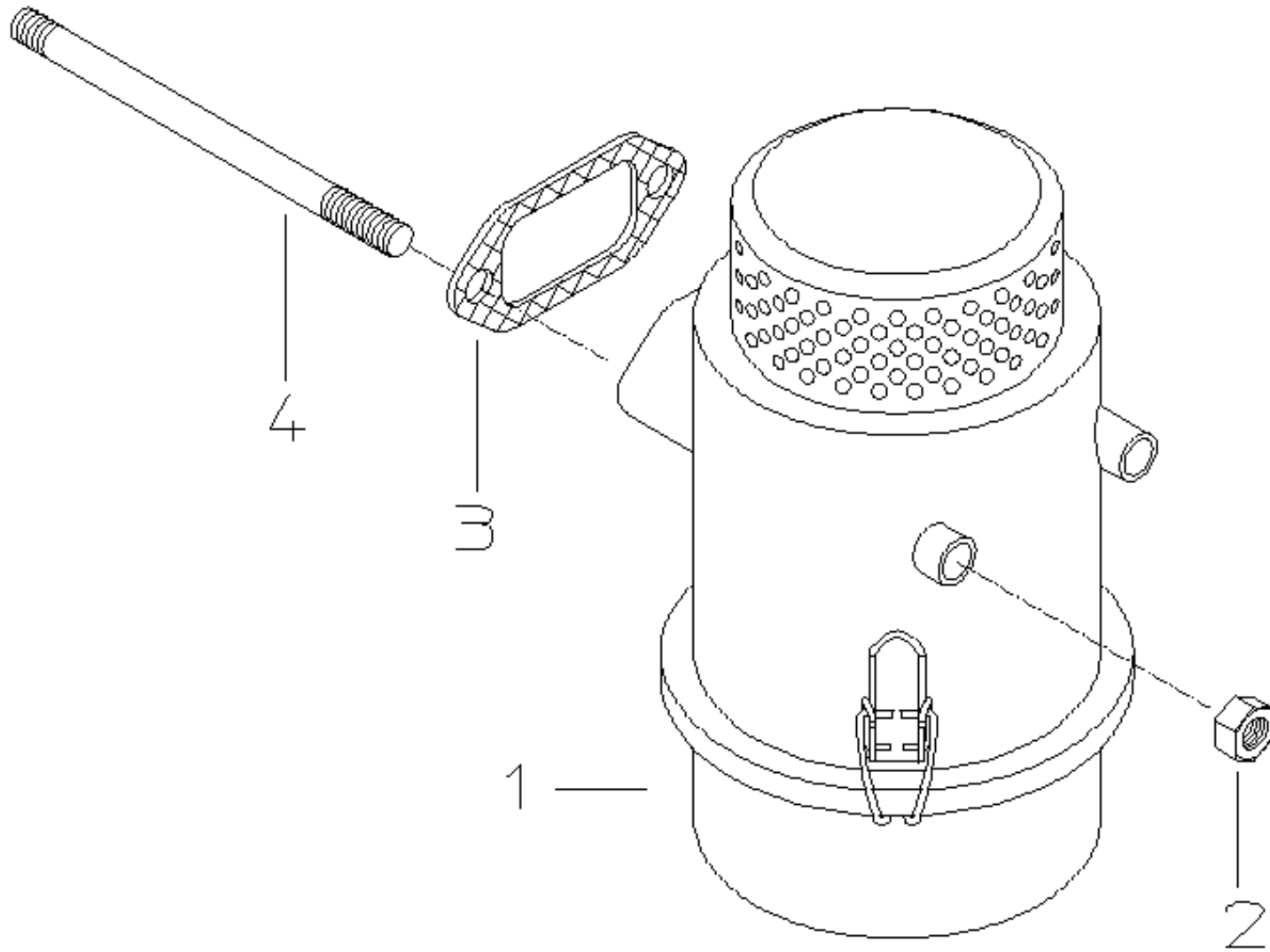
Auspuffschalld.

Die Abbildungen sind wegen technischer Weiterentwicklung für die Ausführung unverbindlich



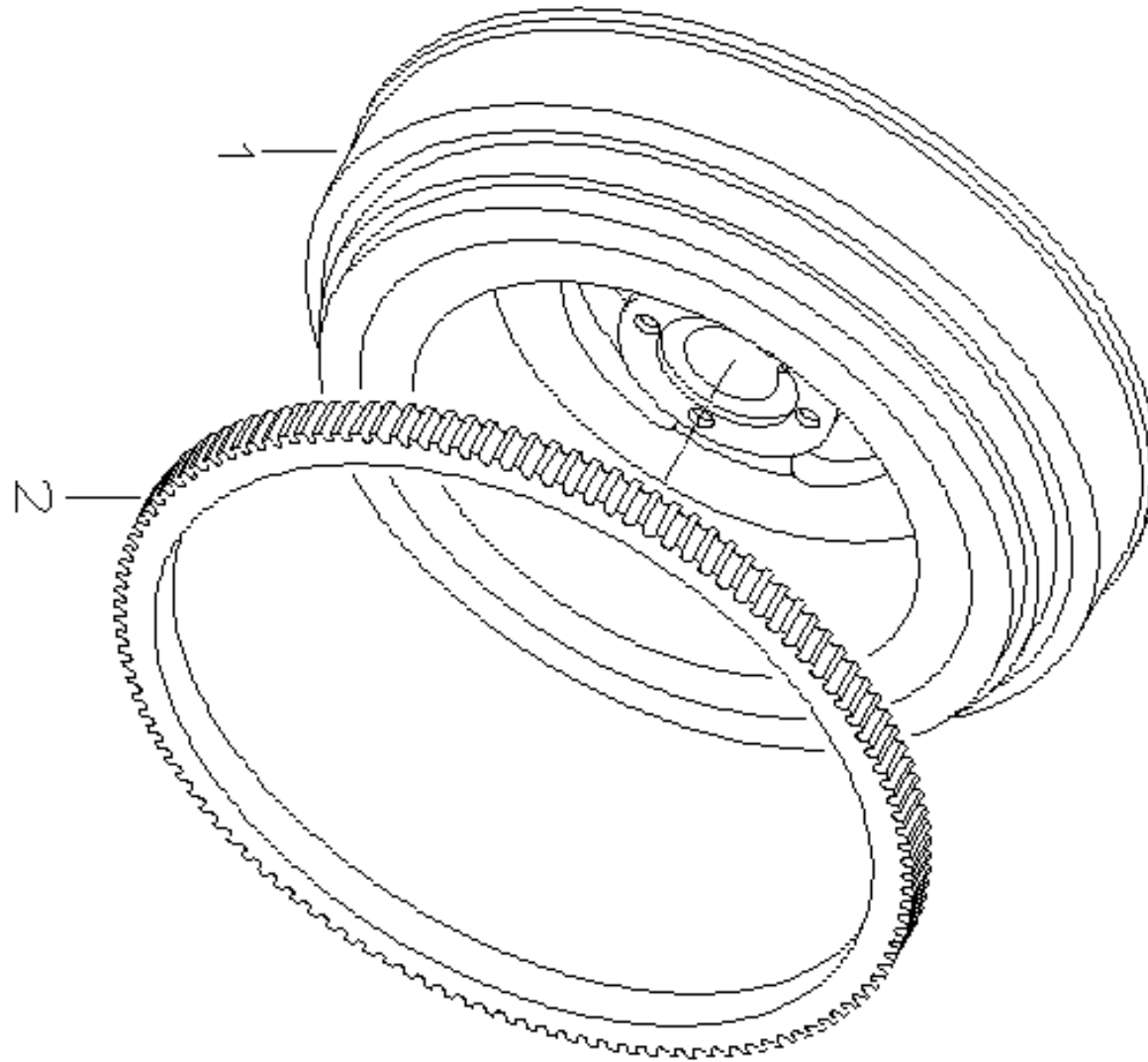
Luftfilter

Die Abbildungen sind wegen technischer Weiterentwicklung für die Ausführung unverbindlich

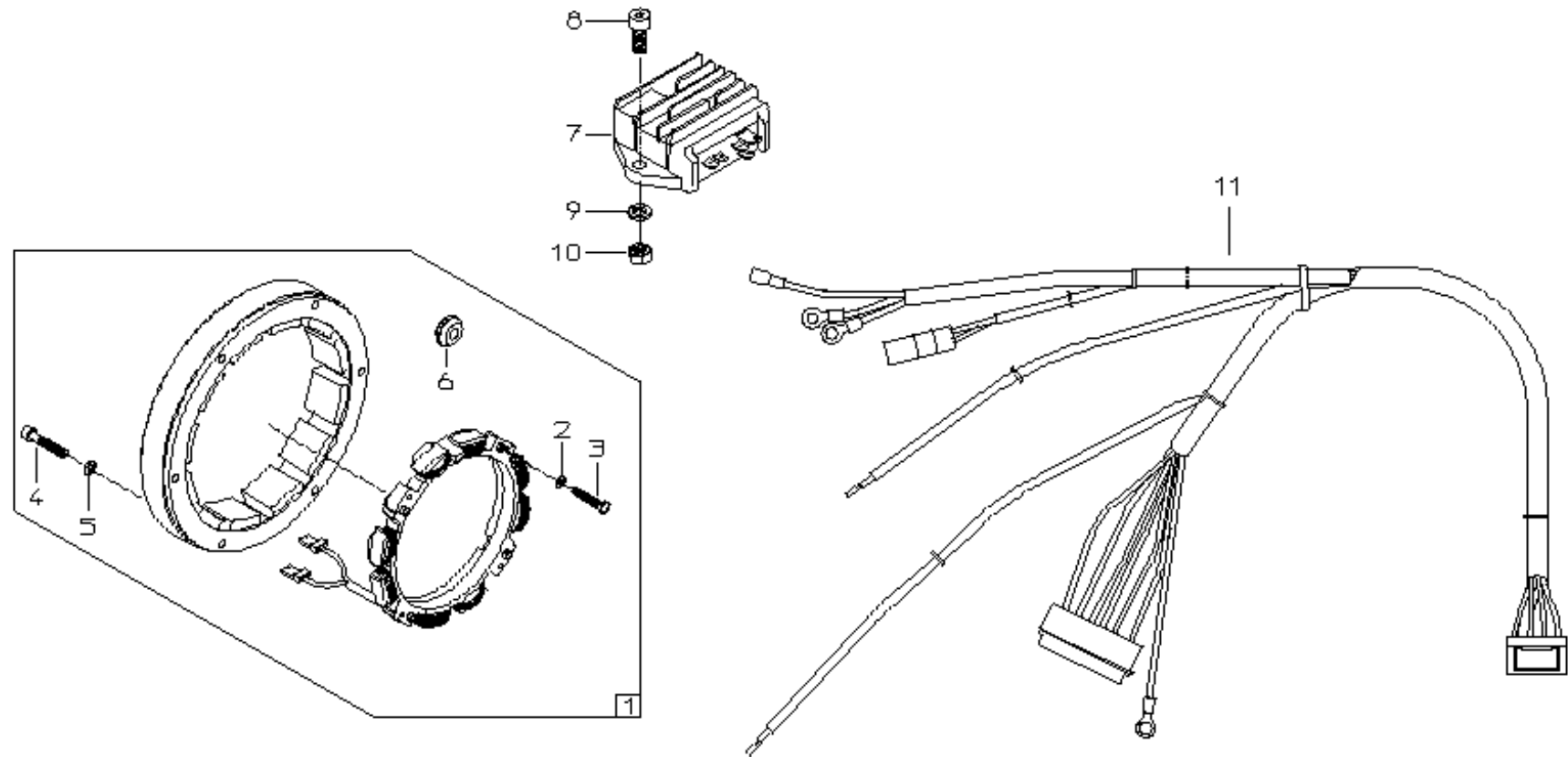


Schwungrad

Die Abbildungen sind wegen technischer Weiterentwicklung für die Ausführung unverbindlich

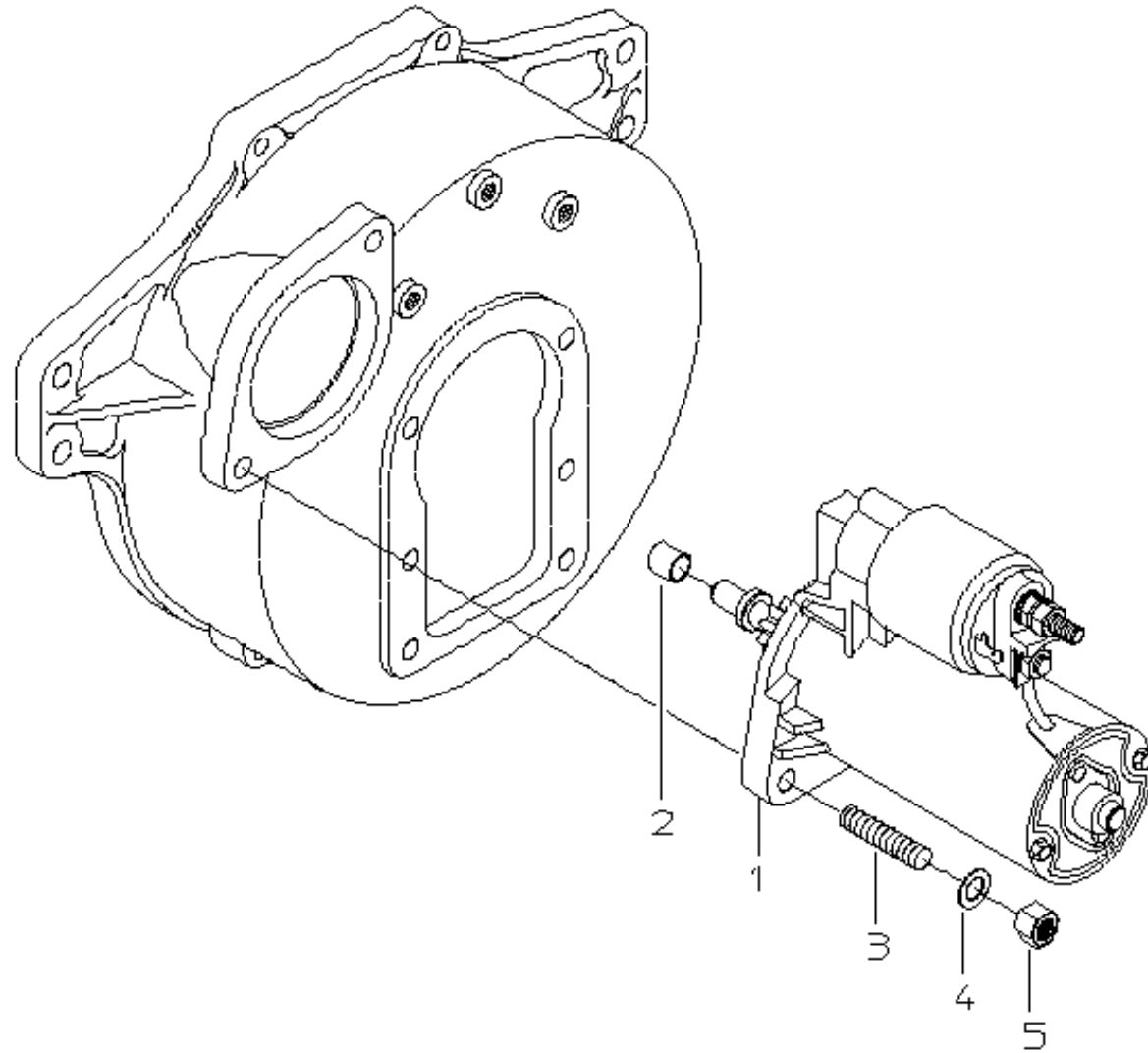


Die Abbildungen sind wegen technischer Weiterentwicklung für die Ausführung unverbindlich



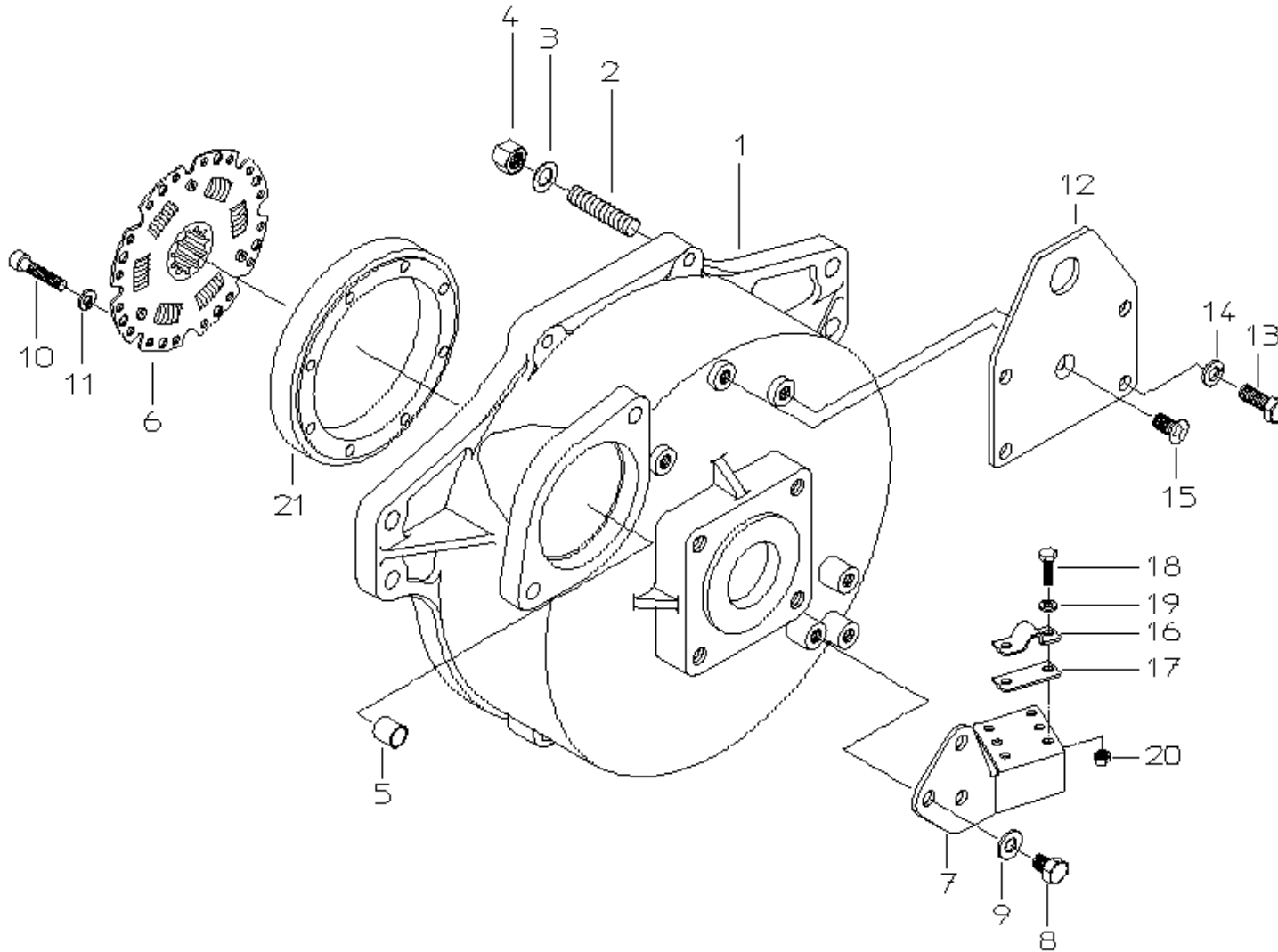
Anlasser-Anbau

Die Abbildungen sind wegen technischer Weiterentwicklung für die Ausführung unverbindlich



Zwischenfl.

Die Abbildungen sind wegen technischer Weiterentwicklung für die Ausführung unverbindlich

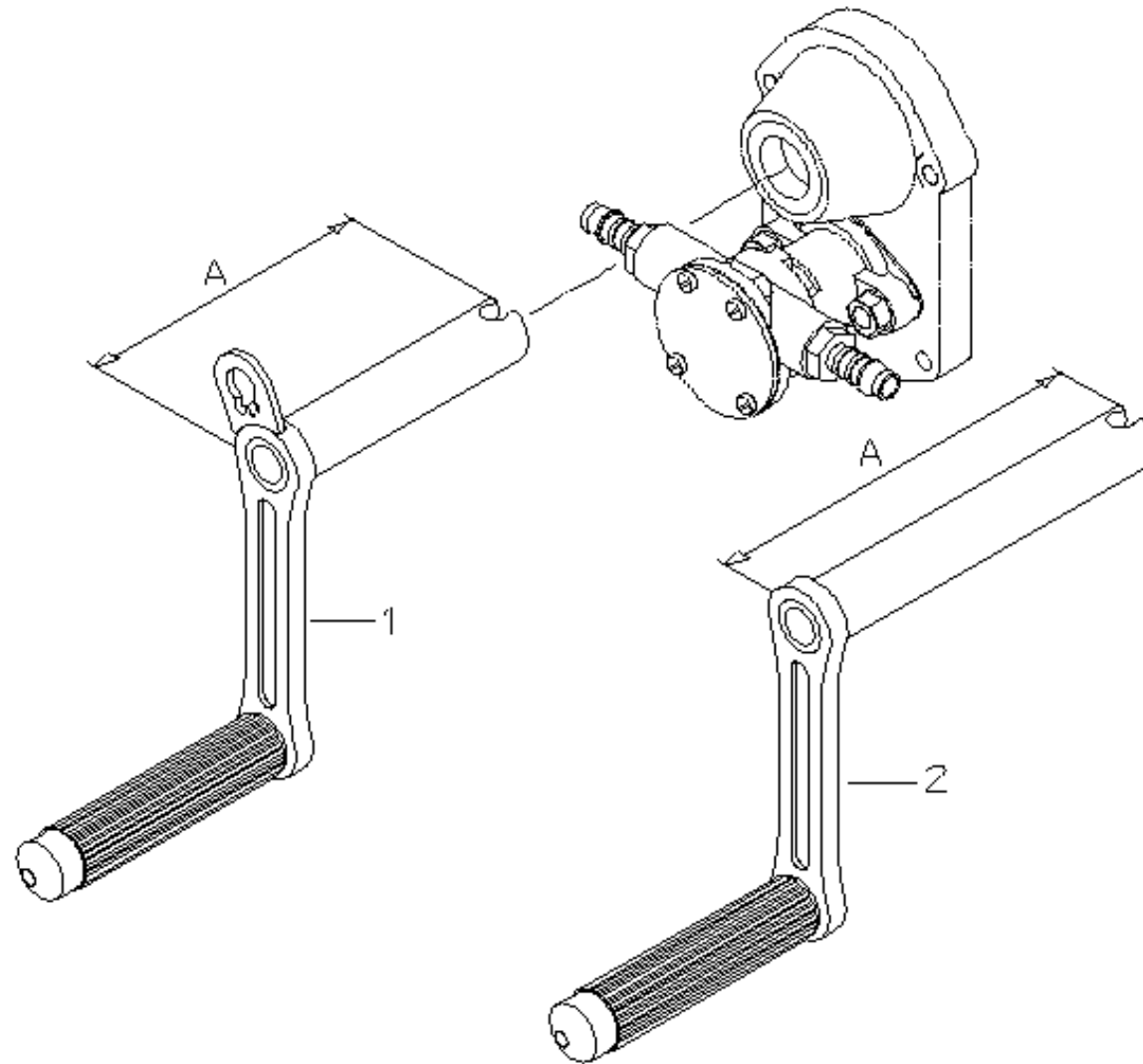


Zwischenfl.

Pos	Teilenummern	Benennung	Menge	ME
1	630.417.4	ZWISCHENFLANSCH	1	
2	890.28.32	STIFTSCHRAUBE M10X25	4	
3	890.11.07	FEDERSCHEIBE A10	4	
4	890.85.01	SKT.MUTTER M10 SW15	4	
5	547.069.2	LAGERBUCHSE	1	
6	167.097.2	TORSIONSDÄMPFER	1	
7	923.883.4	HALTER F. GETRIEBEKABEL	1	
8	890.37.18	Sechskantschraube M8X16	3	
9	890.08.04	SCHEIBE A 8.4	3	
10	890.31.31	ZYL.SCHRAUBE M6X30	8	
11	890.10.03	FEDERRING 6	8	
12	923.882.4	HALTER	1	
13	890.37.19	SKT.SCHRAUBE M8X20	2	
14	890.10.05	Federring 8	2	
15	890.95.10	SENKSCHEIBE M8X16	1	
16	922.044.4	SCHELLE	1	
17	922.045.4	SCHELLENUNTERLAGE	1	
18	890.37.04	SKT.SCHRAUBE M5X16	2	
19	890.10.01	FEDERRING A5	2	
20	890.38.02	SKT.MUTTER M5	2	
21	441.171.4	ZENTRIERFLANSCH	1	

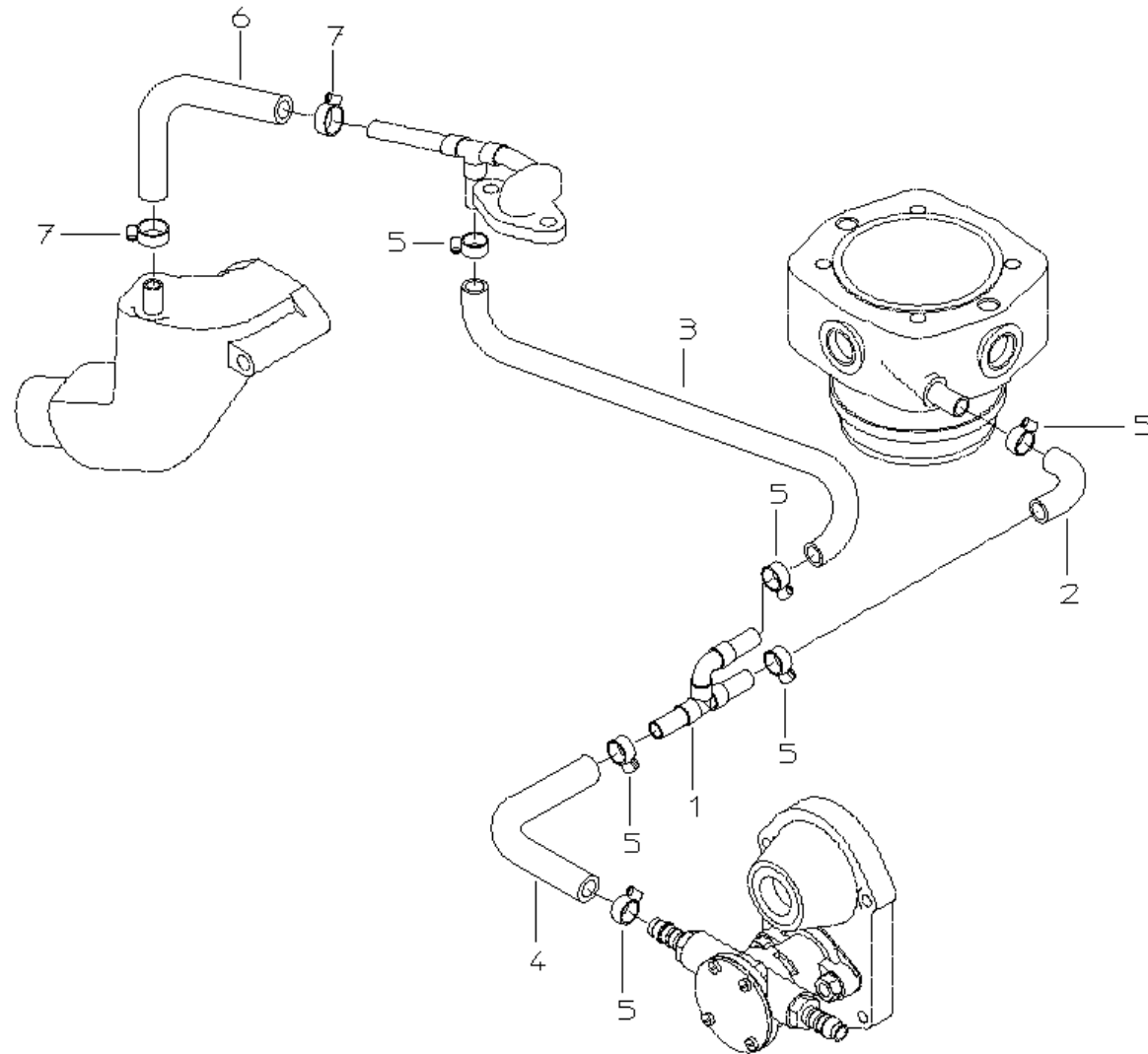
Andrehkurbel

Die Abbildungen sind wegen technischer Weiterentwicklung für die Ausführung unverbindlich



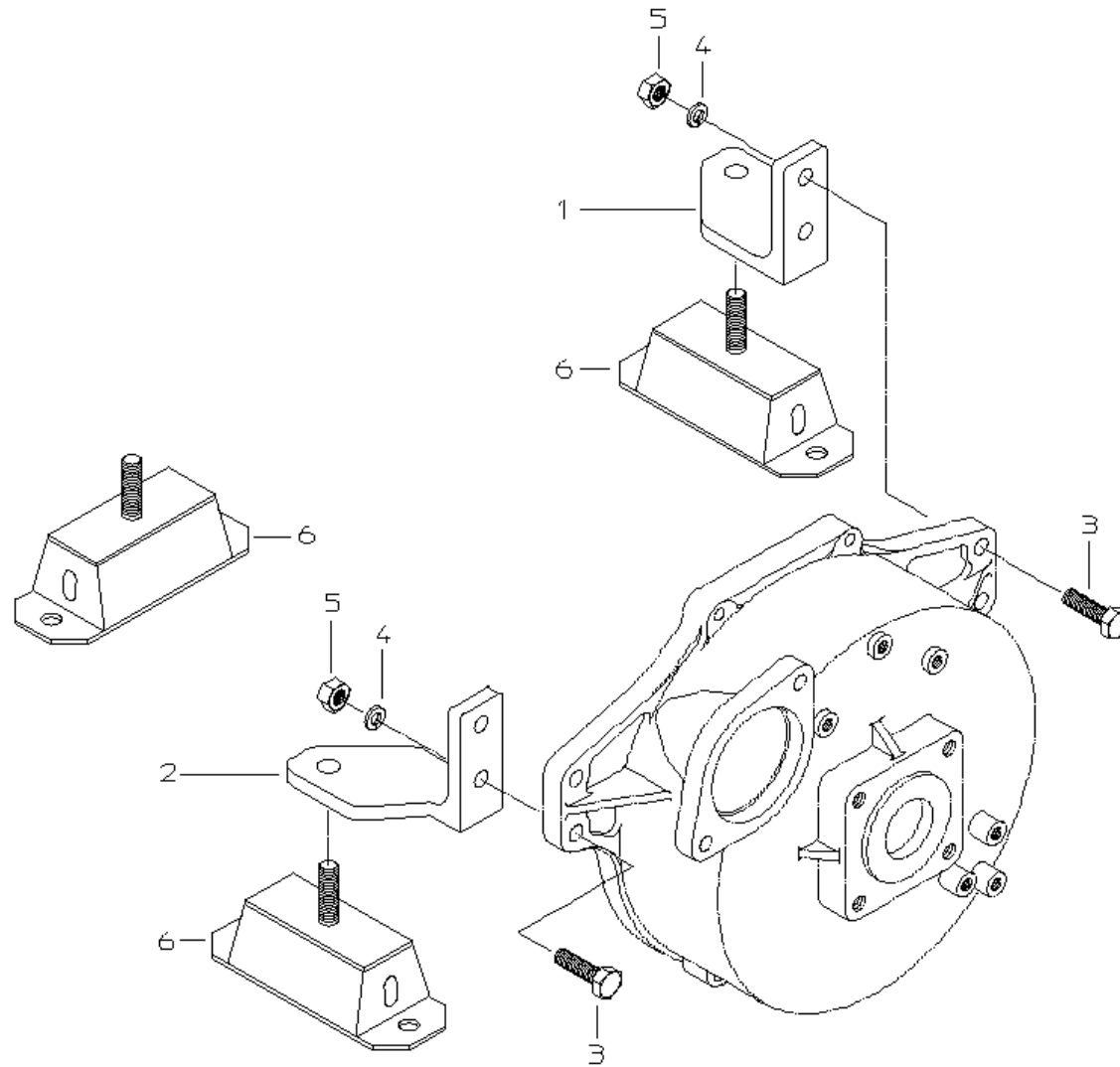
Kühlwasserleitung

Die Abbildungen sind wegen technischer Weiterentwicklung für die Ausführung unverbindlich



Schwingmetallagerung

Die Abbildungen sind wegen technischer Weiterentwicklung für die Ausführung unverbindlich



Dichtungssatz

Die Abbildungen sind wegen technischer Weiterentwicklung für die Ausführung unverbindlich

