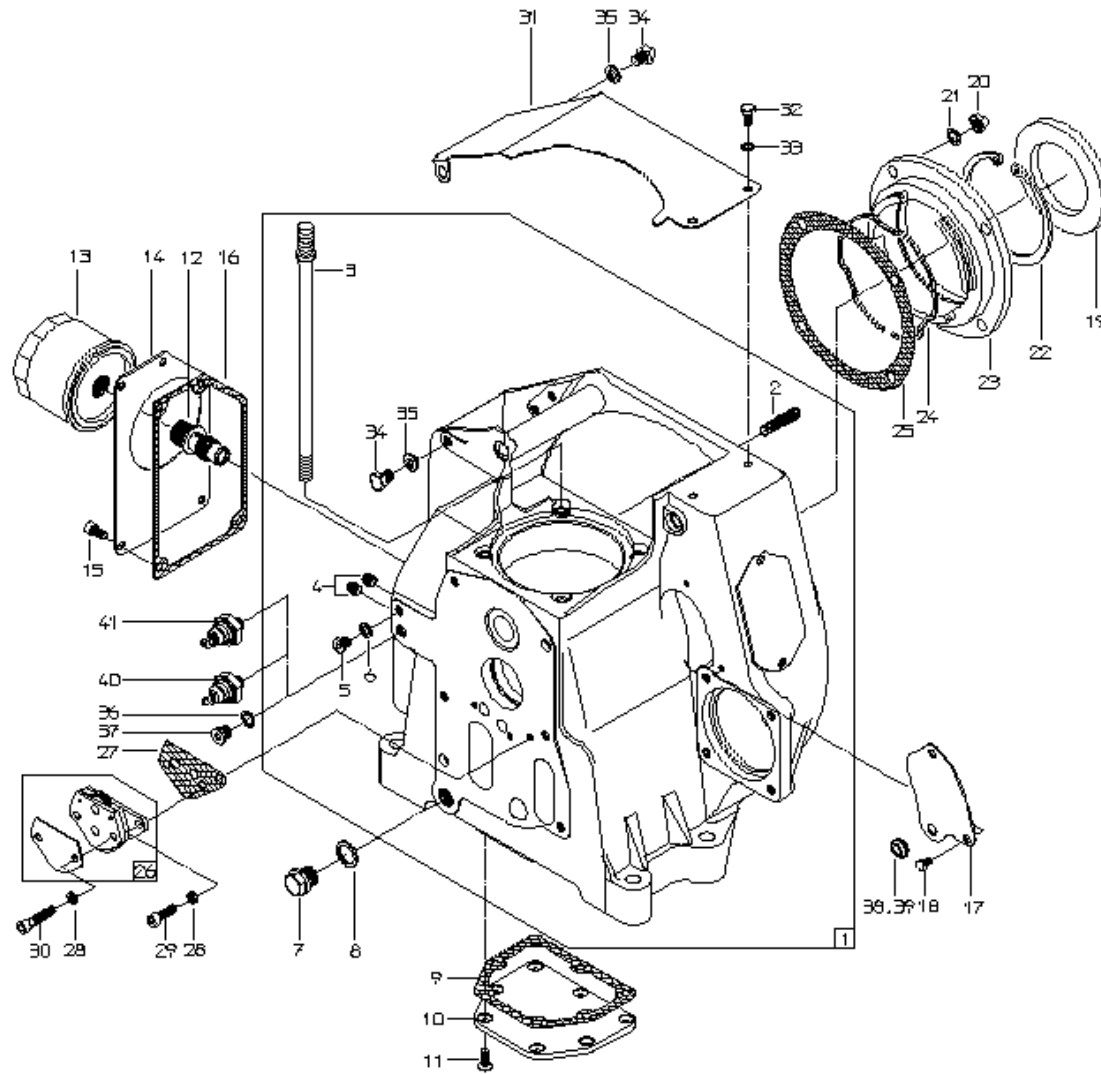


Kurbelgehäuse

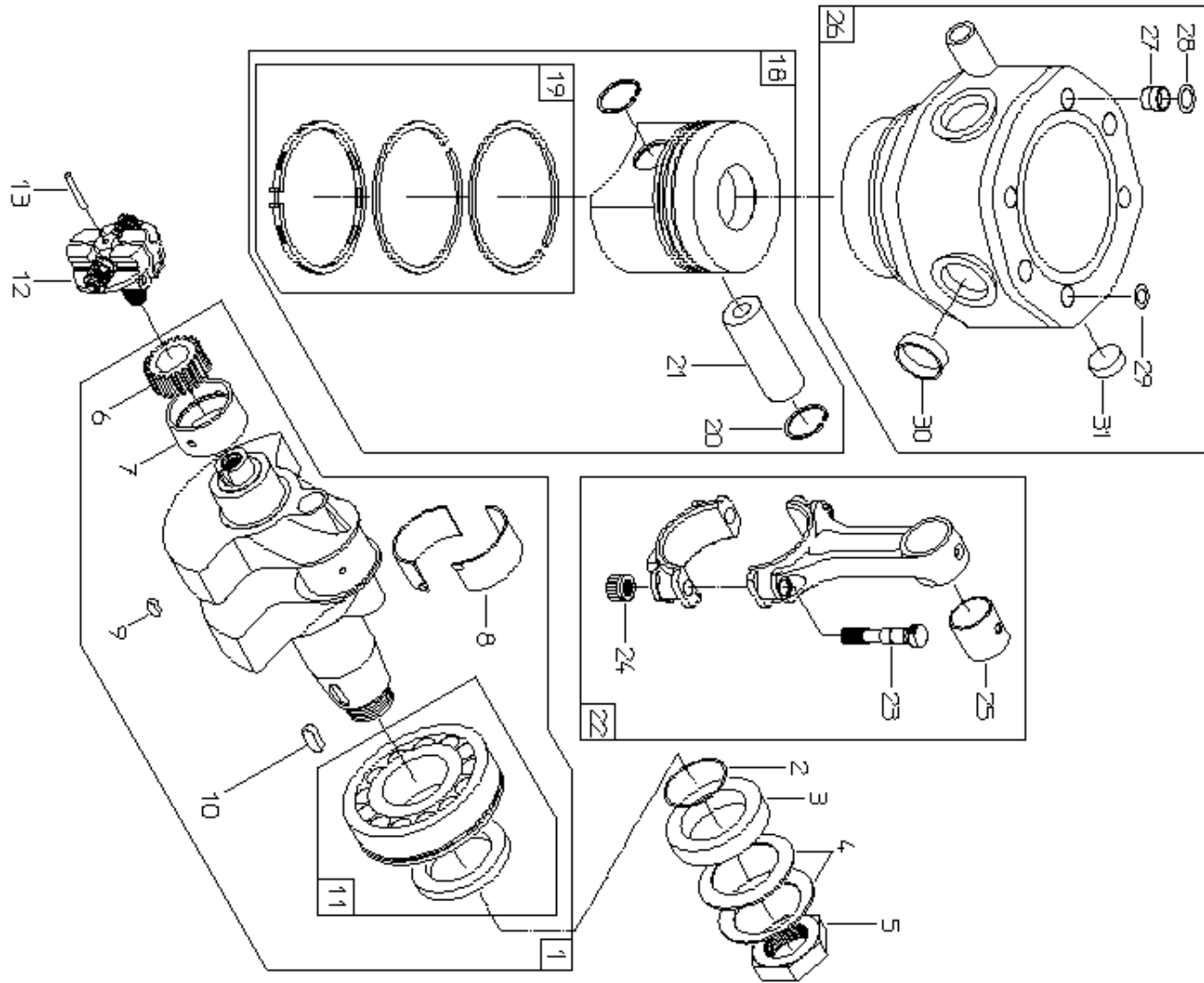
Die Abbildungen sind wegen technischer Weiterentwicklung für die Ausführung unverbindlich



Kurbelgehäuse

Pos	Teilenummern	Benennung	Menge	ME
1	E711.496.7	KURBELGEHÄUSE	1	
2	512.007.4	STIFTSCHRAUBE	4	
3	512.006.4	STIFTSCHRAUBE	4	
4	890.24.02	VERSCHLUßSCHR. M8X1	2	
5	890.29.09	Verschlussschraube M8X1	1	
6	850.067.4	DICHTRING	1	
7	890.30.03	VERSCHLUßSCHR. G3/8 -A-ST	1	
8	890.74.25	DICHTRING A17X23X1.5	1	
9	770.254.4	DICHTUNG	1	
10	917.253.4	DECKEL	1	
11	890.95.02	SENKSCHRAUBE M6X16	7	
12	761.012.6	Überdruckventil	1	
13	541.050.2	HAUPTSTROMÖLFILTER	1	
14	917.268.4	DECKEL	1	
15	890.31.28	ZYL.SCHRAUBE M6X12	4	
16	770.259.4	DICHTUNG	1	
17	917.269.4	DECKEL	1	
18	890.37.02	SKT.SCHRAUBE M5X8	2	
19	890.59.51	W.DICHTRING 65X100X8	1	
20	890.38.05	SKT.MUTTER M8	4	
21	890.66.03	FÄCHERSCHEIBE I8.4	4	
22	890.20.37	SICHERUNGSRING 100X3	1	
23	727.043.4	LAGERDECKEL	1	
24	820.037.4	SPRENGRING	1	
25	770.196.4	DICHTUNG	1	
26	724.033.6	Schmierölpumpe	1	
27	770.167.4	DICHTUNG	1	
28	890.78.02	Federring 6	3	

Die Abbildungen sind wegen technischer Weiterentwicklung für die Ausführung unverbindlich

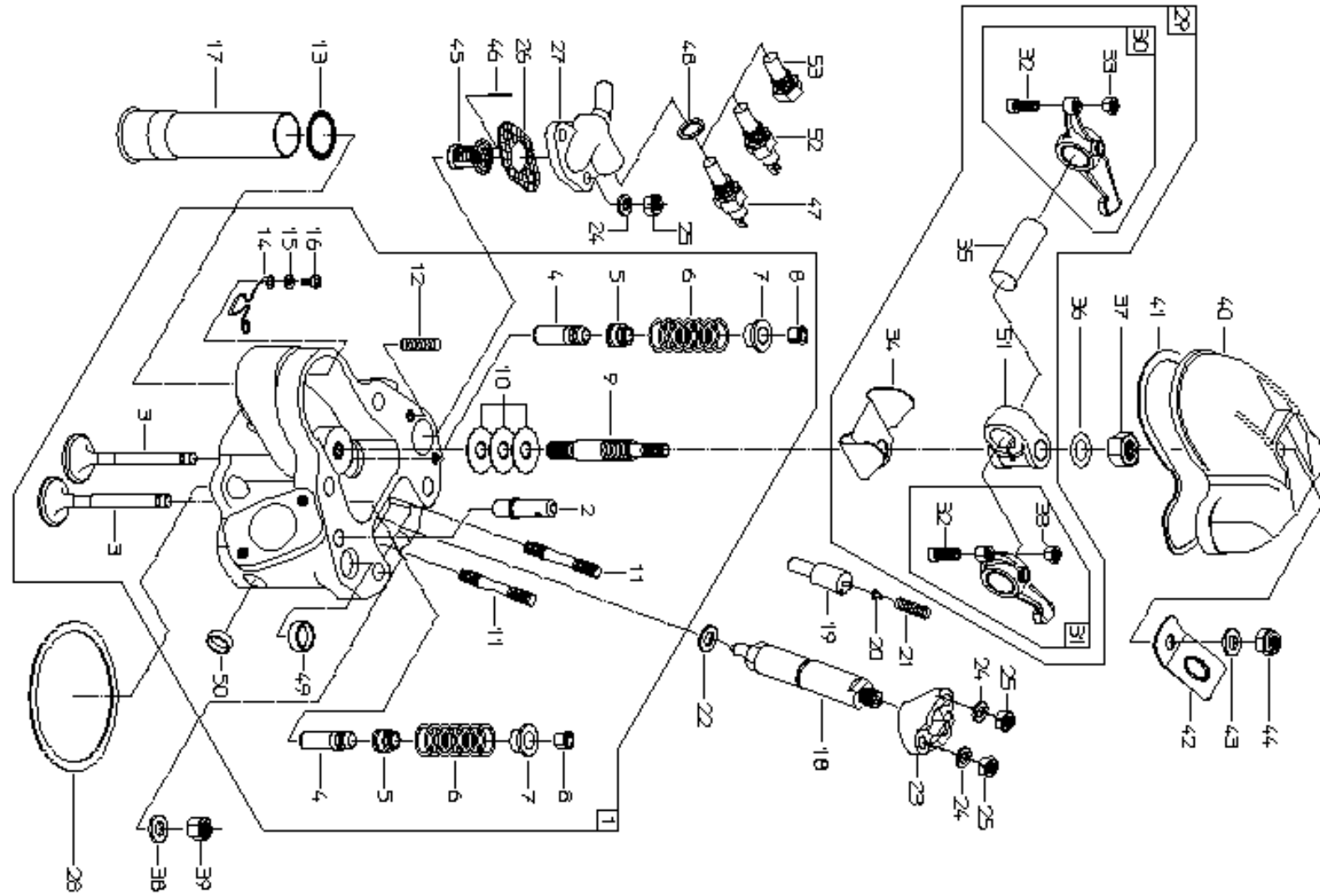


Kurbelwelle;Zylinder;Kolben

Pos	Teilenummern	Benennung	Menge	ME
1	E715.062.7	KURBELWELLE	1	
2	850.013.4	RUNDSCHNURRING 40X1.5	1	
3	519.038.4	LAUFRING	1	
4	804.002.4	TELLERFEDER	2	
5	514.001.4	SCHWUNGRADMUTTER	1	
6	452.079.4	ZAHNRAD	1	
7	775.036.4	HAUPTLAGERBUCHSE	1	
7	775.035.4	HAUPTLAGERBUCHSE	1	
7	775.030.4	HAUPTLAGERBUCHSE	1	
8	E470.020.4	LAGERSCHALE KPLT 0.5	1	
8	E470.015.4	LAGERSCHALE	1	
8	E470.019.4	LAGERSCHALE KPLT. 0.25	1	
9	890.68.02	PABFEDER A6X4X12	1	
10	890.68.10	PABFEDER A8X5X20	1	
11	800.017.2	ZYL.ROLLENLAGER	1	
12	540.027.1	FLIEHKRAFTREG. N=3000	1	
12	540.022.1	FLIEHKRAFTREG. N=2300	1	
12	540.271.1	FLIEHKRAFTREG. N=1500E	1	
12	540.023.1	FLIEHKRAFTREG. N=2500	1	
12	540.028.1	FLIEHKRAFTREG. N=3500	1	
12	540.286.1	FLIEHKRAFTREGL. N=2100E	1	
12	540.019.1	FLIEHKRAFTREG. N=1450	1	
12	540.296.1	FLIEHKRAFTREG. N=2400/800	1	
12	540.283.1	FLIEHKRAFTREG. N=1800E	1	
12	540.026.1	FLIEHKRAFTREG. N=3000E	1	
12	540.030.1	FLIEHKRAFTREG. N=3600E	1	
12	540.267.1	FLIEHKRAFTREG. N=3100E	1	
13	890.61.06	NADELROLLE 4X27.8	1	

Zylinderkopf

Die Abbildungen sind wegen technischer Weiterentwicklung für die Ausführung unverbindlich



Zylinderkopf

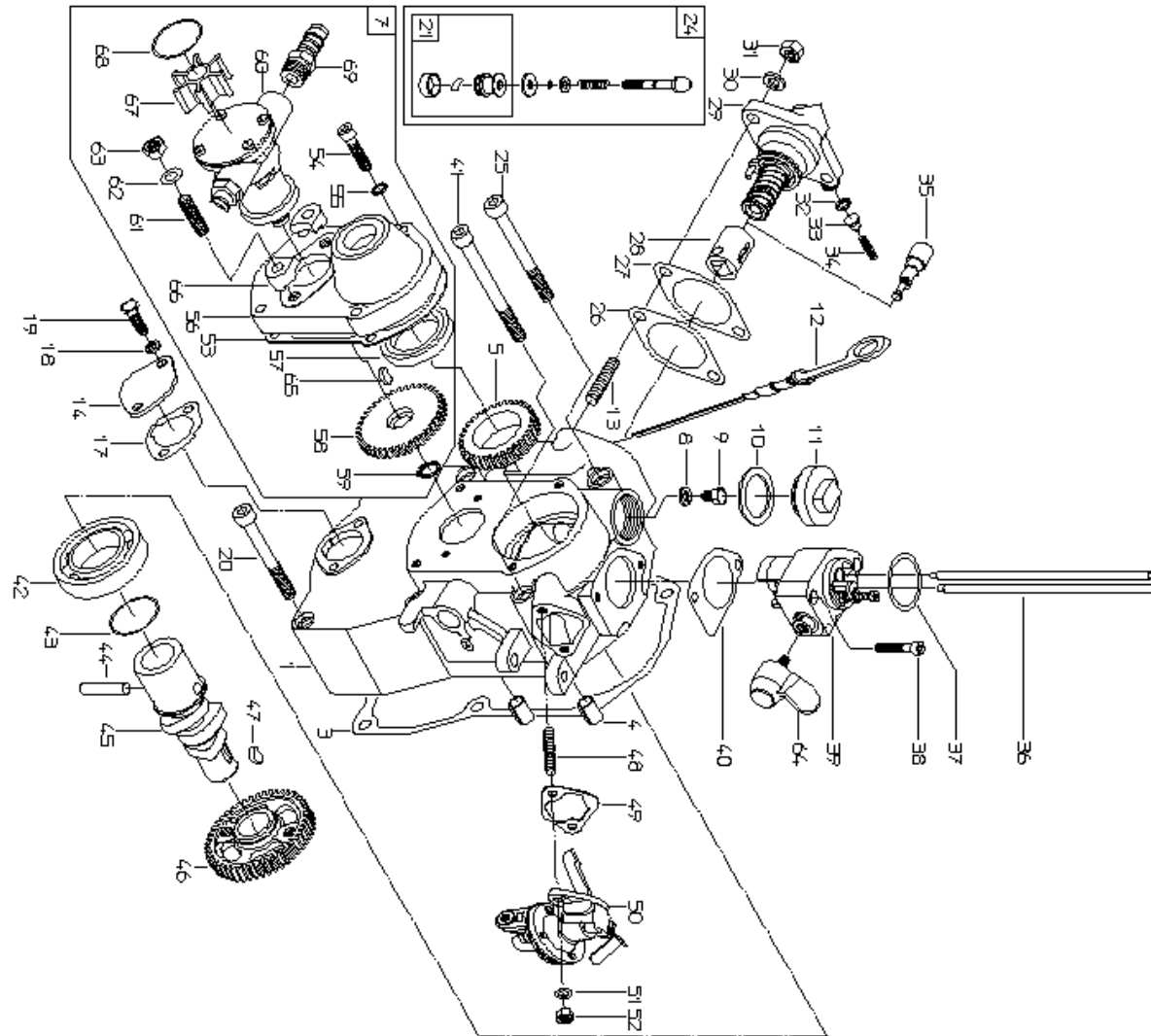
Pos	Teilenummern	Benennung	Menge	ME
1	E731.201.8	ZYL.KOPF KPLT.	1	
2	712.072.5	ENTLÜFTUNGSVENTIL	1	
3	427.014.4	VENTILKEGEL	2	
4	426.016.4	VENTILFÜHRUNG	2	
5	861.031.2	VENTILSCHAFTABDICHTUNG	2	
6	805.001.4	VENTILFEDER	2	
7	531.001.4	FEDERTELLER	2	
8	E527.001.4	GETEILTER KEGEL	2	
9	512.005.4	STIFTSCHRAUBE	1	
10	522.025.4	SCHEIBE	3	
11	512.107.4	BUNDSTIFTSCHRAUBE	2	
12	890.43.12	STIFTSCHRAUBE M8X20	2	
13	850.155.4	RUNDSCHNURRING 28X3.5	1	
14	807.052.4	FEDERBÜGEL	1	
15	890.08.01	SCHEIBE 5.3	2	
16	890.31.88	ZYL.SCHRAUBE M5X12	2	
17	921.036.4	SCHUTZROHR	1	
18	537.008.1	DÜSENHALTER	1	
19	537.204.2	LOCHDÜSE DLLA 150 S 422	1	
20	537.216.2	DRUCKBOLZEN	1	
21	537.223.2	DRUCKFEDER	1	
22	850.060.4	DICHTRING	1	
23	928.052.4	FLANSCH	1	
24	890.10.05	Federring 8	4	
25	890.38.05	SKT.MUTTER M8	4	
26	770.108.4	DICHTUNG	1	
27	982.294.5	ANSCHLUßSTÜCK	1	
28	771.003.4	ZYLINDERKOPFDICHTUNG	1	

Zylinderkopf

Pos	Teilenummern	Benennung	Menge	ME
29	E733.031.8	HEBELBOCK KPLT	1	
30	633.049.5	KIPPHEBEL	1	
31	633.050.5	KIPPHEBEL	1	
32	513.017.4	DRUCKSCHRAUBE	2	
33	890.38.04	SKT.MUTTER M7	2	
34	923.243.4	HALTEBLECH	1	
35	415.006.4	KIPPHEBELBOLZEN	1	
36	927.015.4	SCHEIBE	1	
37	890.38.11	SKT.MUTTER M14	1	
38	890.49.02	SCHEIBE 10	4	
39	890.85.01	SKT.MUTTER M10 SW15	4	
40	651.044.4	VENTILHAUBE	1	
41	770.260.4	DICHTUNG	1	
42	924.001.4	AUFHÄNGEBLECH	1	
43	890.08.05	SCHEIBE 10,5	1	
44	890.47.09	SKT.MUTTER M10 SELBSTSICHERND	1	
45	555.003.2	Thermostateinsatz 50°C	1	
46	890.07.03	SPLINT 2X16	1	
47	555.005.2	Temp-Schalter 80°C 1-polig	1	
48	890.74.19	DICHTRING A14X20X1.5	1	
49	890.17.05	VERSCHLUßDECKEL A22	2	
50	890.17.04	VERSCHLUßDECKEL B18	2	
51	733.002.4	KIPPHEBELBOCK	1	

Steuergehäuse

Die Abbildungen sind wegen technischer Weiterentwicklung für die Ausführung unverbindlich



Steuergehäuse

Pos	Teilenummern	Benennung	Menge	ME
1	718.079.4	Steuergehäuse	1	
3	770.145.4	DICHTUNG	1	
4	890.72.02	SPANNHÜLSE 10X16	2	
5	451.041.4	ZAHNRAD	1	
7	E186.027.8	KÜHLWASSERPUMPE	1	
8	890.10.03	FEDERRING 6	1	
9	512.094.4	SKT.SCHRAUBE	1	
10	850.066.4	FLACHDICHTRING	1	
11	E509.018.4	VERSCHLUßSCHRAUBE	1	
12	762.139.5	ÖLPEILSTAB	1	
13	890.28.14	STIFTSCHRAUBE M8X20	2	
14	928.074.4	OVALFLANSCH	1	
17	770.168.4	DICHTUNG	1	
18	890.74.04	DICHTRING A6X10X1.5	2	
19	890.37.10	SKT.SCHRAUBE M6X20	2	
20	890.31.29	ZYL.SCHRAUBE M8X70	2	
21	E515.401.4	GRIFF KPLT.	1	
24	E714.011.8	Anfahrfüllung komplett	1	
25	890.31.30	ZYL.SCHRAUBE M8X80	3	
26	945.036.4	PUMPENUNTERLAGE 1.0(STAHL)	1	
26	945.018.4	PUMPENUNTERLAGE 0.35	1	
26	945.011.4	PUMPENUNTERLAGE 0.5	1	
26	945.009.4	PUMPENUNTERLAGE 0.2	1	
27	770.201.4	DICHTUNG	1	
28	536.305.2	ROLLENSTÖßEL	1	
29	536.028.1	EINSPRITZPPE.1Q65/42	1	
30	890.10.05	Federring 8	2	
31	890.38.05	SKT.MUTTER M8	2	

Steuergehäuse

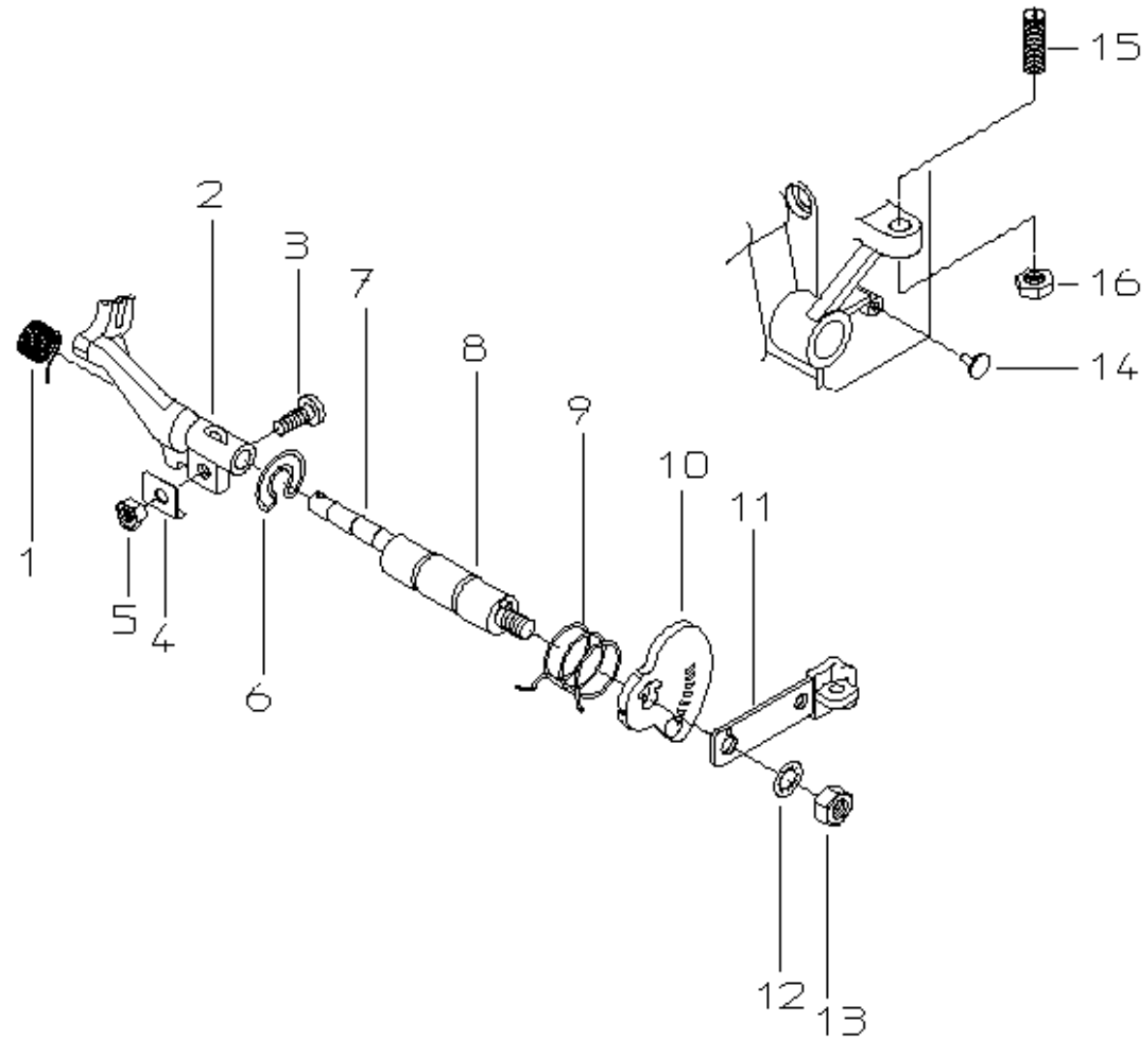
Pos	Teilenummern	Benennung	Menge	ME
32	536.222.2	DICHTSCHEIBE	1	
33	536.298.2	DRUCKVENTIL	1	
34	536.227.2	DRUCKFEDER	1	
35	536.297.2	PUMPENELEMENT	1	
36	421.065.4	STOBSTANGE	2	
37	850.065.4	RUNDSCHNURRING 32X3	1	
38	890.31.04	ZYL.SCHRAUBE M5X30	2	
39	E128.010.8	AUTOM.DEKOMPRESSION	1	
40	770.203.4	DICHTUNG	1	
40	770.166.4	DICHTUNG	1	
41	890.31.35	ZYL.SCHRAUBE M8X90	1	
42	890.25.04	RILLENKUGELLAGER 6007	1	
43	850.088.4	RUNDSCHNURRING 32.7X1.3	1	
44	415.105.4	BOLZEN	1	
45	721.115.5	STEUERWELLE	1	
46	452.085.4	ZAHNRAD	1	
47	890.68.02	PABFEDER A6X4X12	1	
48	890.28.05	STIFTSCHRAUBE M6X20	2	
49	847.123.4	DICHTUNG	1	
50	175.078.1	FÖRDERPUMPE	1	
51	890.11.03	FEDERSCHEIBE A6	2	
52	890.38.03	SKT.MUTTER M6	2	
53	847.121.4	DICHTUNG	1	
54	890.31.07	ZYL.SCHRAUBE M6X25	4	
55	890.65.05	ZAHNSCHEIBE J6.4	4	
56	625.147.4	GEHÄUSEDECKEL	1	
57	890.59.56	W.DICHTRING 34.8X50X7/7.5 W01	1	
58	451.048.4	ZAHNRAD	1	

Steuergehäuse

Pos	Teilenummern	Benennung	Menge	ME
59	890.19.18	SICHERUNGSRING 12X1	1	
60	538.014.1	KÜHLWASSERPUMPE	1	
61	890.42.10	STIFTSCHRAUBE M8X22	2	
62	890.11.05	FEDERSCHEIBE A8	2	
63	890.38.05	SKT.MUTTER M8	2	
64	E413.059.4	DEKO-HEBEL KPLT.	1	
65	890.68.43	PAßFEDER A3X3X12	1	
66	538.241.2	Klemmvorrichtung	2	
67	538.219.2	Impeller	1	
68	538.223.2	Dichtung	1	
69	982.212.2	ANSCHLUßSTÜCK GES 12-R3/8"	2	

Regulierung

Die Abbildungen sind wegen technischer Weiterentwicklung für die Ausführung unverbindlich

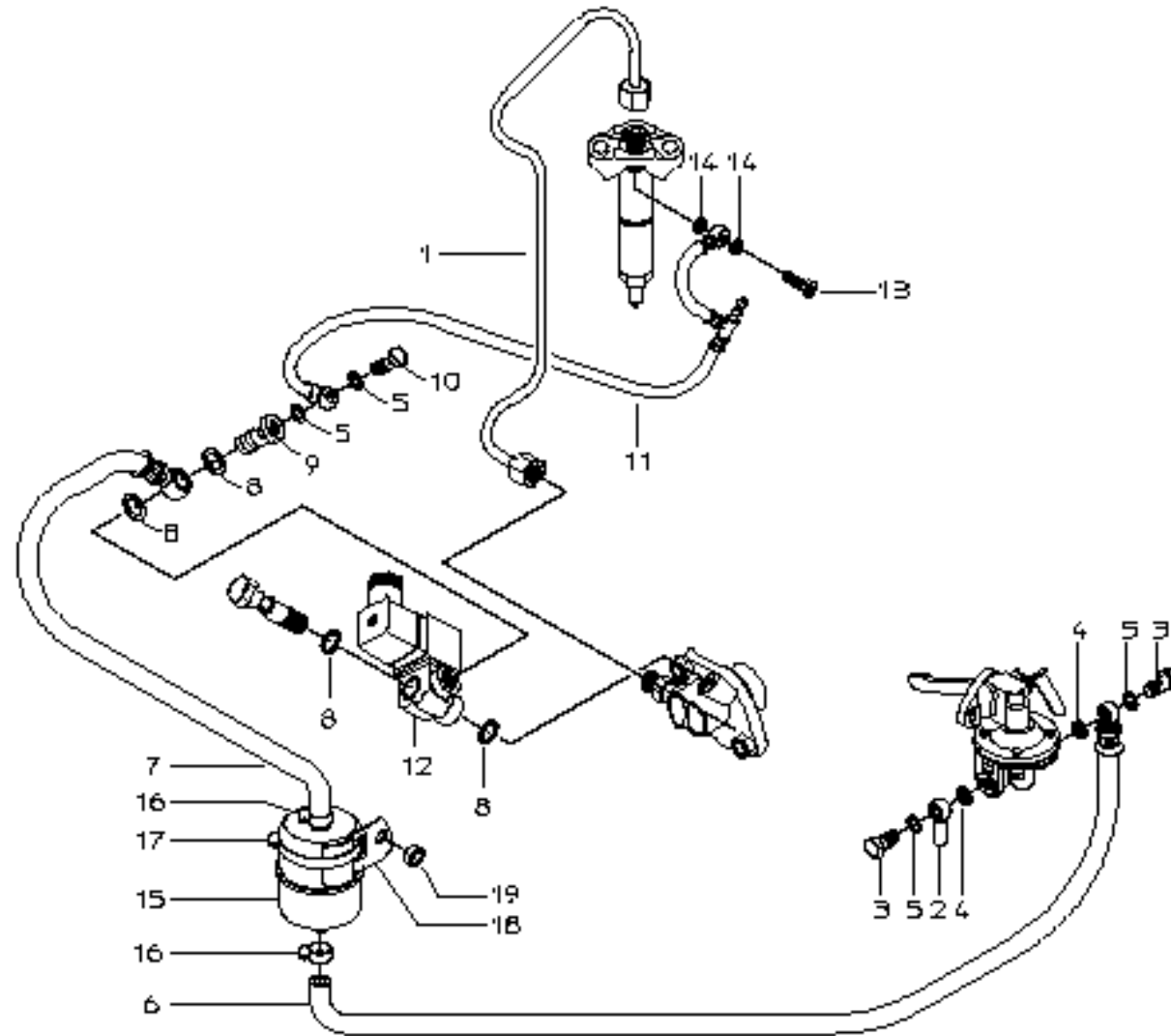


Regulierung

Pos	Teilenummern	Benennung	Menge	ME
1	807.011.4	RÜCKHOLFEDER	1	
2	622.022.4	REGULIERHEBEL	1	
3	513.003.4	STELLSCHRAUBE	1	
4	941.027.4	SICHERUNGSBLECH	1	
5	890.41.01	KRONENMUTTER M6	1	
6	820.011.4	RINGFEDER	1	
7	403.023.4	EXZENTERWELLE	1	
8	850.004.4	RUNDSCHNURRING 10X2.2	1	
9	807.035.4	DREHFEDER	1	
10	920.009.4	REIBTELLER	1	
11	905.114.5	HEBEL	1	
12	890.65.09	Zahnscheibe J8.4	1	
13	890.38.05	SKT.MUTTER M8	1	
14	416.012.4	BUNDBOLZEN	1	
15	890.21.04	GEWINDESTIFT M8X25	1	
16	890.16.02	FEDERING A5	1	

Brennstoffleitung

Die Abbildungen sind wegen technischer Weiterentwicklung für die Ausführung unverbindlich

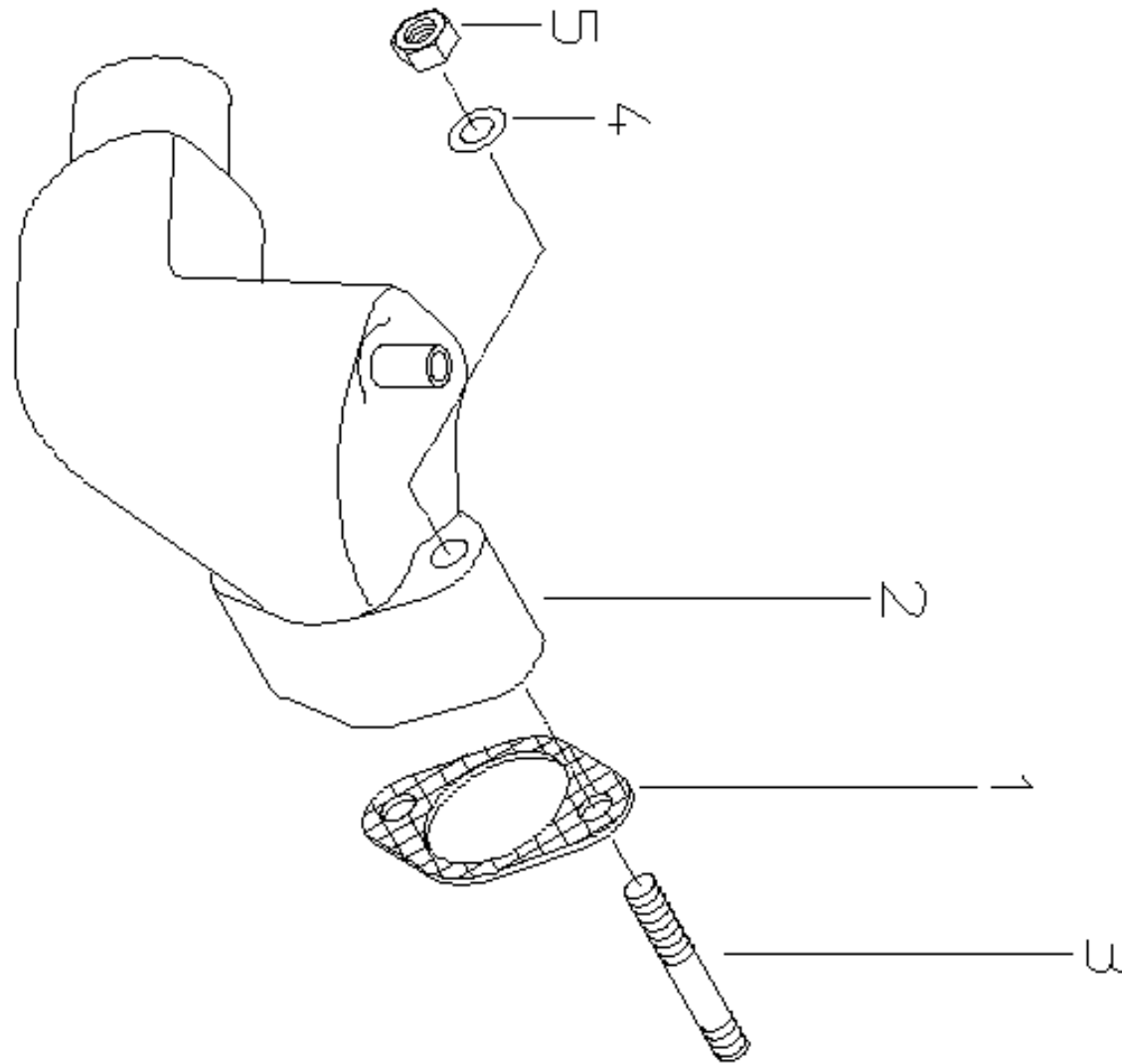


Brennstoffleitung

Pos	Teilenummern	Benennung	Menge	ME
1	971.366.5	BRENNSTOFFDRUCKLEITUNG	1	
2	515.086.4	RINGSTÜCK	1	
3	515.357.2	HOHLSCHRAUBE M8	2	
4	850.067.4	DICHTRING	2	
5	890.74.06	DICHTRING A8X12X1	4	
6	971.422.5	BRENNSTOFFLEITUNG	1	
7	E971.211.5	BRENNSTOFFLEITUNG	1	
8	890.74.16	DICHTRING A12X18X1.5	4	
9	515.016.4	HOHLSCHRAUBE	1	
10	890.77.01	HOHLSCHRAUBE M8X1	1	
11	E971.459.5	BRENNSTOFFLEITUNG	1	
12	257.086.1	Magnetventil 12V	1	
13	515.353.2	HOHLSCHRAUBE M6	1	
14	890.74.04	DICHTRING A6X10X1.5	2	
15	541.038.2	KRAFTSTOFFFILTER	1	
16	922.072.2	SCHLAUCHSCHELLE 8-16/9-C72	2	
17	922.077.2	SCHLAUCHSCHELLE 32-50/9-C72	1	
18	923.891.4	HALTER	1	
19	466.008.4	Ring	1	

Auspuffschalld.

Die Abbildungen sind wegen technischer Weiterentwicklung für die Ausführung unverbindlich

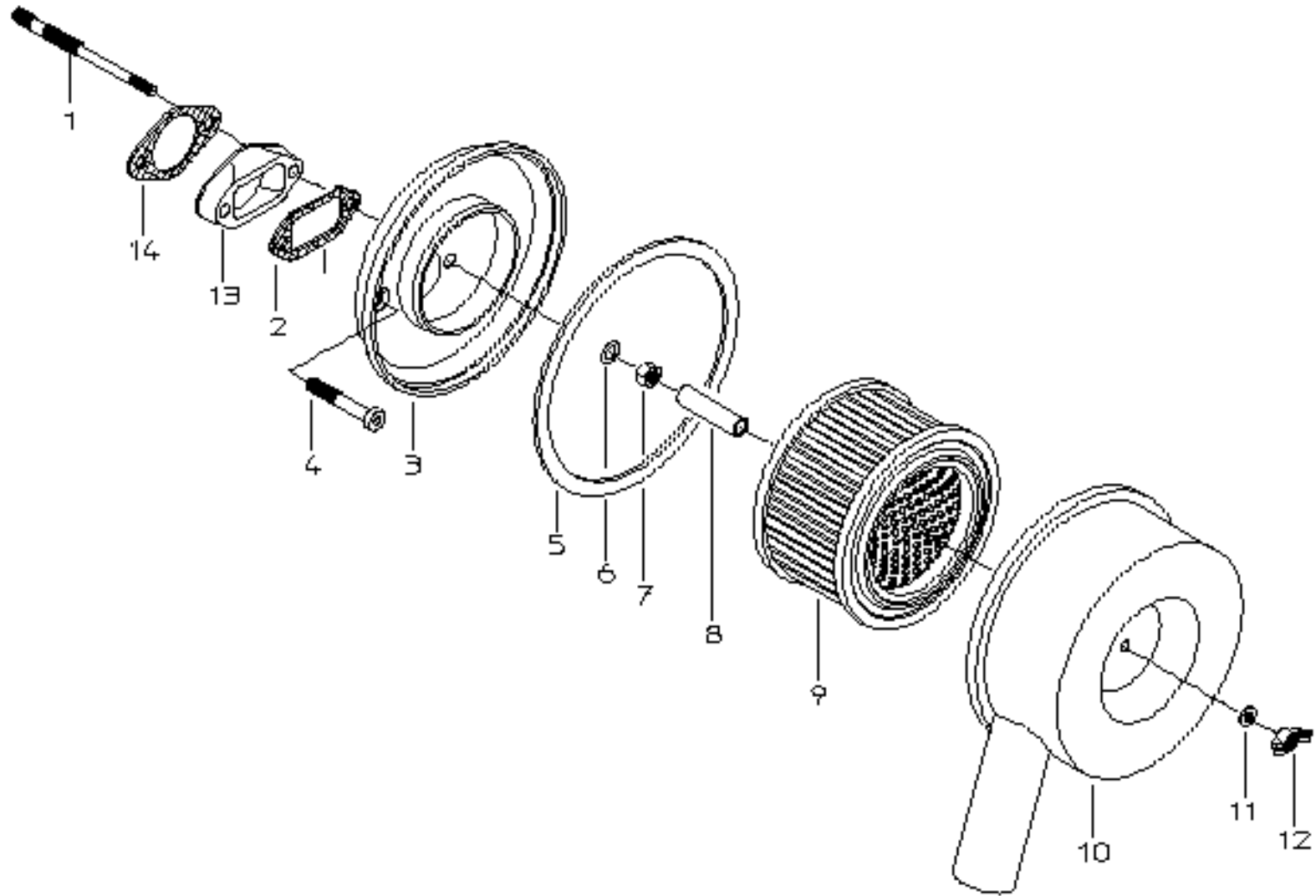


Auspuffschald.

Pos	Teilenummern	Benennung	Menge	ME
1	847.094.4	DICHTUNG	1	
2	617.019.5	EINSPRITZKRÜMMER	1	
3	890.43.18	Stiftschraube M8X45	2	
4	890.11.05	FEDERSCHEIBE A8	2	
5	890.38.05	SKT.MUTTER M8	2	

Luftfilter

Die Abbildungen sind wegen technischer Weiterentwicklung für die Ausführung unverbindlich

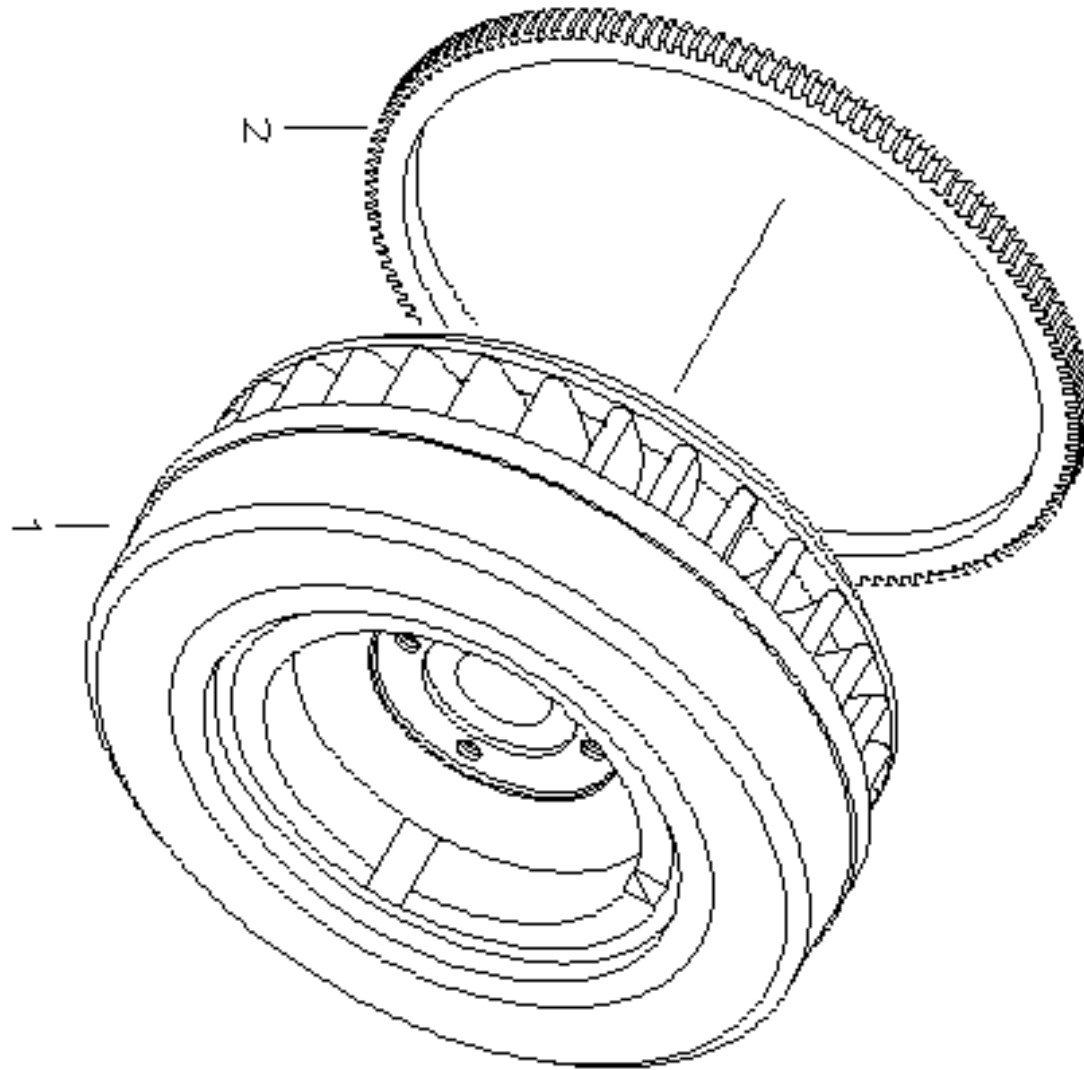


Luftfilter

Pos	Teilenummern	Benennung	Menge	ME
1	512.167.4	STIFTSCHRAUBE	1	
2	770.158.4	DICHTUNG	1	
3	625.167.4	UNTERTEIL	1	
4	890.70.18	ZYL.SCHRAUBE M8X50	1	
5	850.180.4	DICHTRING	1	
6	890.11.06	FEDERSCHEIBE B8	1	
7	890.38.05	SKT.MUTTER M8	1	
8	521.237.4	DISTANZROHR	1	
9	541.065.2	LUFTFILTEREINSATZ	1	
10	741.161.5	OBERTEIL	1	
11	890.08.02	SCHEIBE 6.4	1	
12	514.093.2	FLÜGELMUTTER	1	
13	928.059.4	OVALFLANSCH	1	
14	847.095.4	DICHTUNG	1	

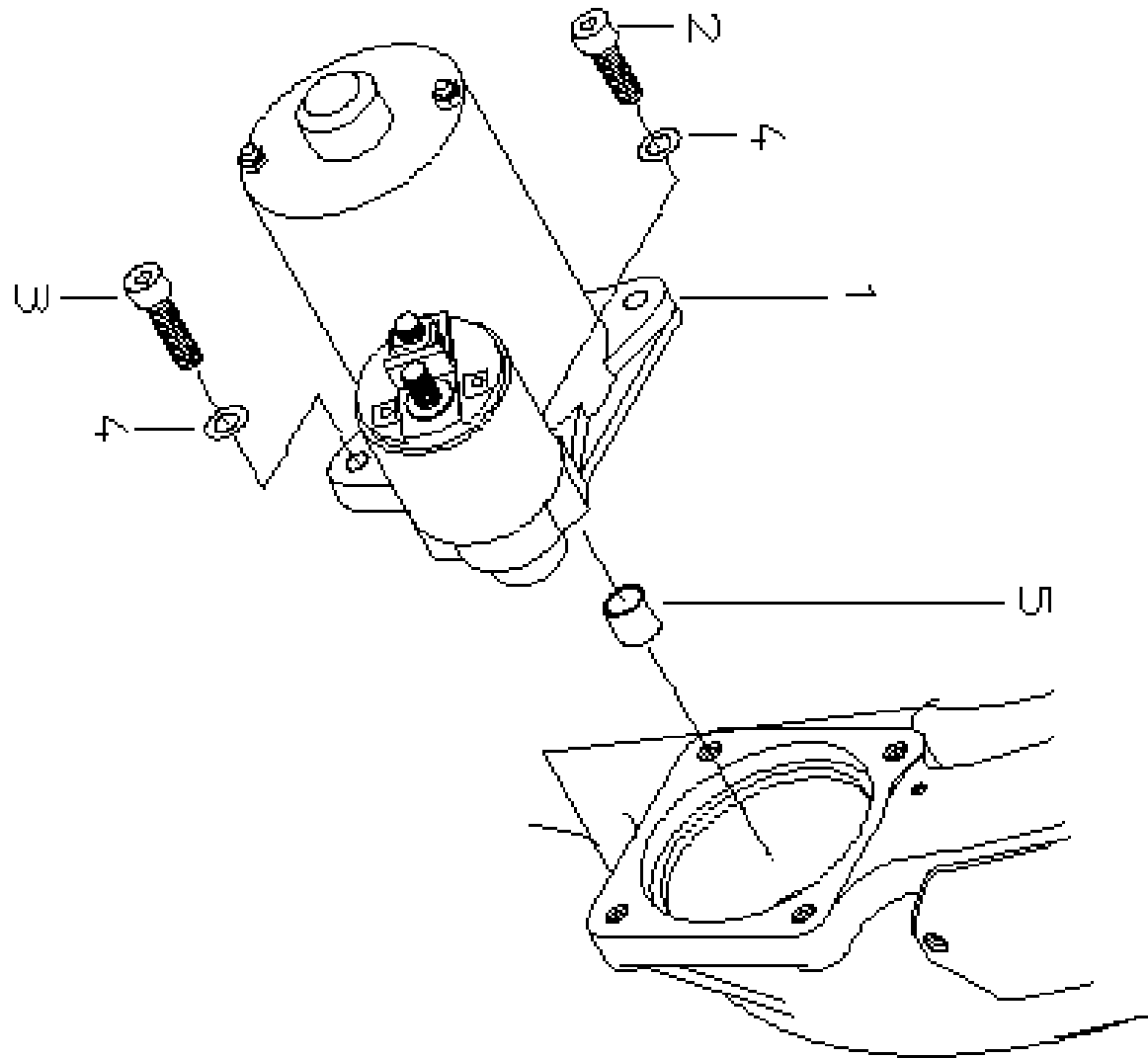
Schwungrad

Die Abbildungen sind wegen technischer Weiterentwicklung für die Ausführung unverbindlich



Anlasser-Anbau

Die Abbildungen sind wegen technischer Weiterentwicklung für die Ausführung unverbindlich

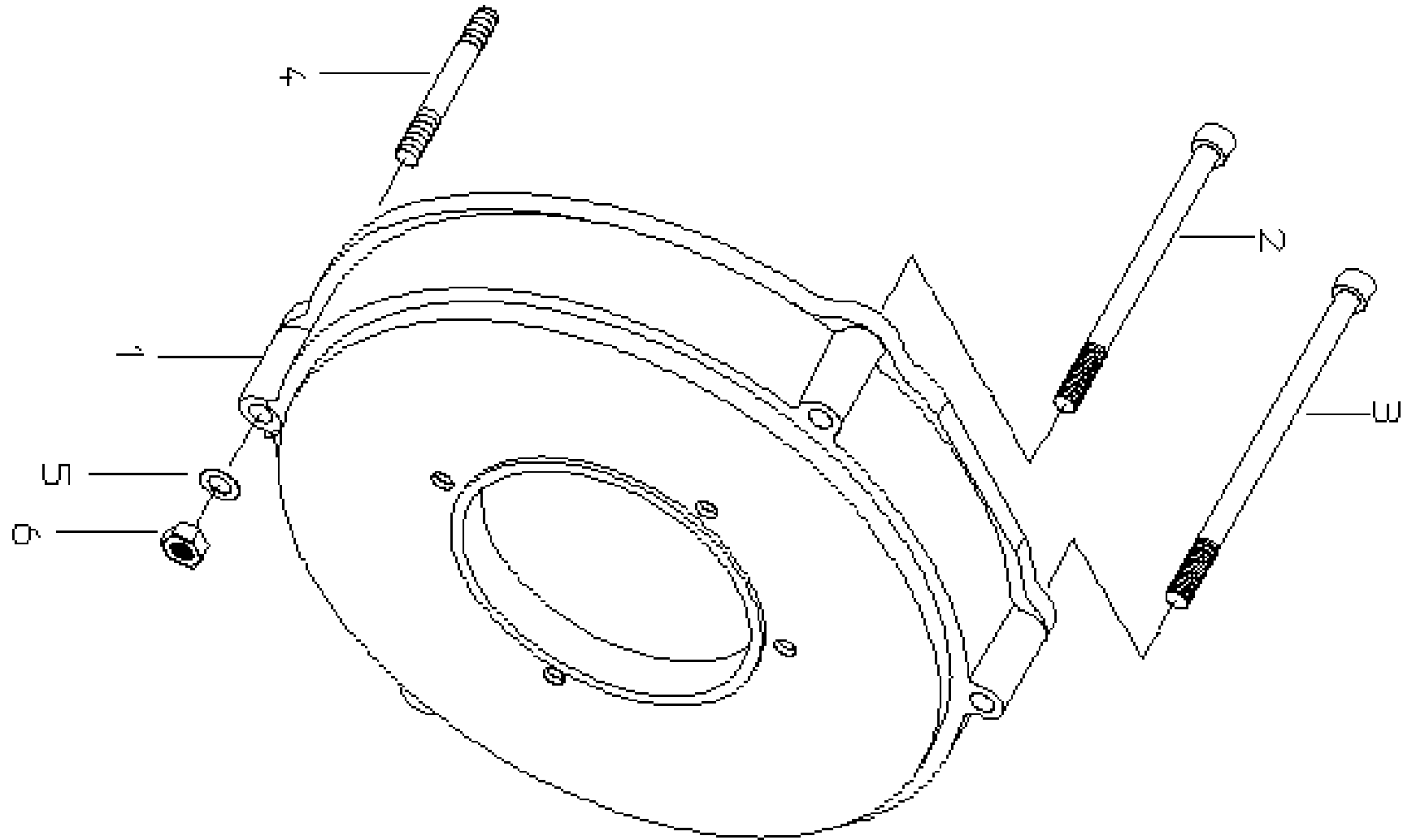


Anlasser-Anbau

Pos	Teilenummern	Benennung	Menge	ME
1	547.427.1	Anlasser12V 0,9KW Z9	1	
2	890.31.11	ZYL.SCHRAUBE M8X25	1	
3	890.31.12	ZYL.SCHRAUBE M8X30	2	
4	890.11.05	FEDERSCHEIBE A8	3	
5	547.070.2	Lagerbuchse	1	

Zwischenfl.

Die Abbildungen sind wegen technischer Weiterentwicklung für die Ausführung unverbindlich

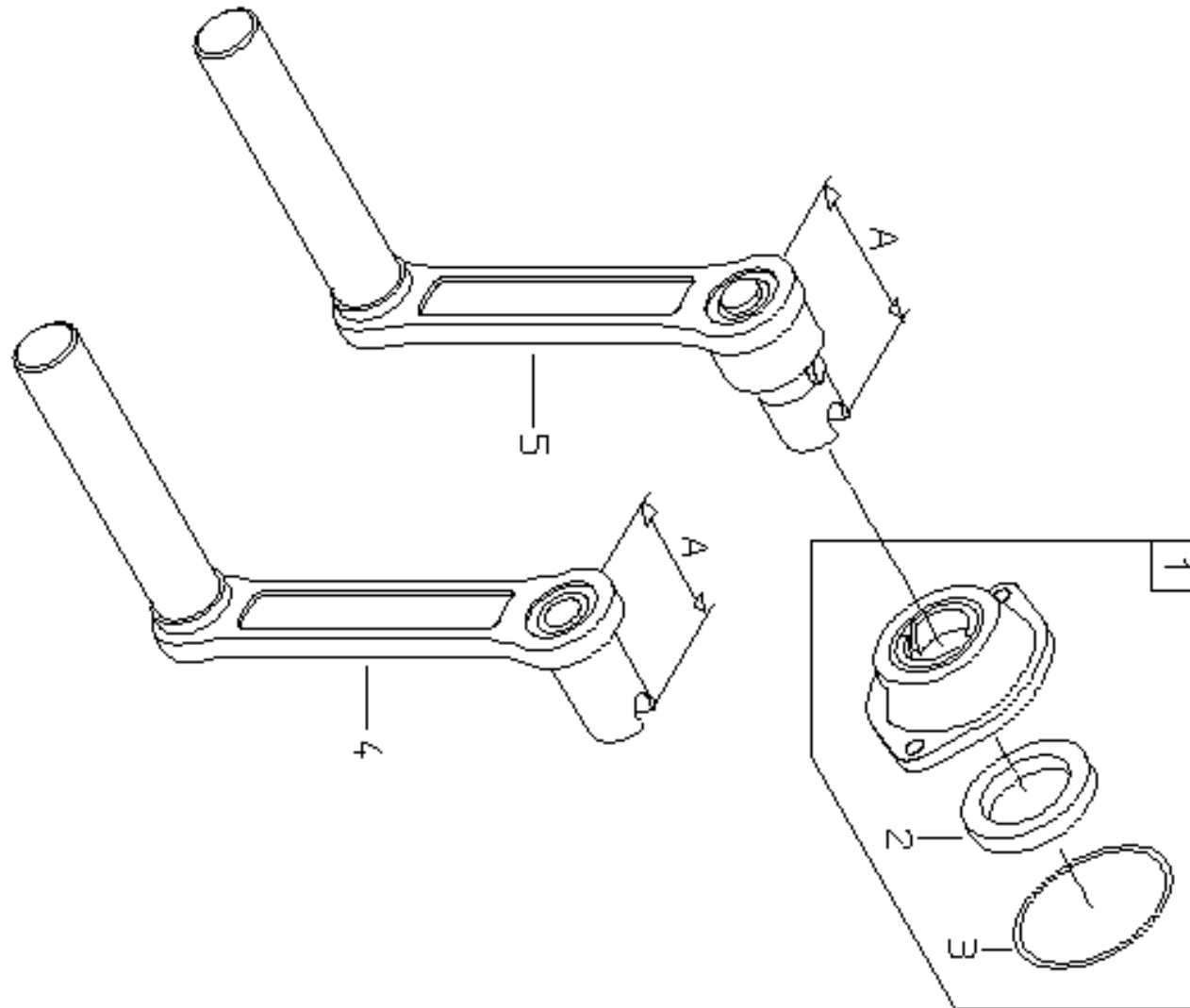


Zwischenfl.

Pos	Teilenummern	Benennung	Menge	ME
1	630.357.4	ZWISCHENFLANSCH SAE-J609A-BM10	1	
2	890.31.40	Zylinderschraube M10X150	1	
3	890.31.86	ZYL.SCHRAUBE M10X180	1	
4	890.28.39	STIFTSCHRAUBE M10X65	2	
5	890.11.07	FEDERSCHEIBE A10	4	
6	890.38.07	SKT.MUTTER M10	4	

Andrehkurbel

Die Abbildungen sind wegen technischer Weiterentwicklung für die Ausführung unverbindlich

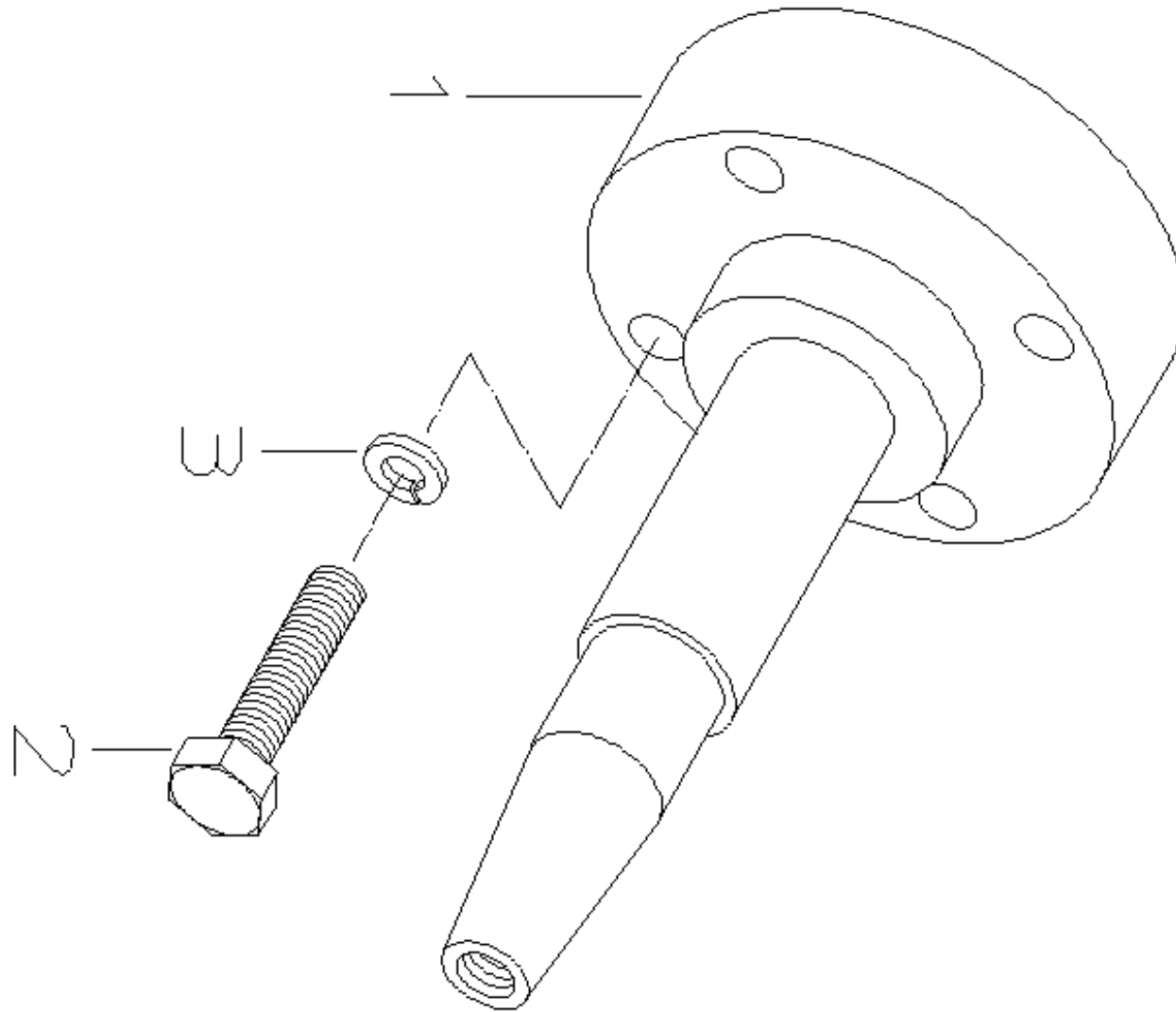


Andrehkurbel

Pos	Teilenummern	Benennung	Menge	ME
1	E118.112.6	ANDREHSTÜTZLAGER	1	
2	890.59.56	W.DICHTRING 34.8X50X7/7.5 W01	1	
3	850.089.4	RUNDSCHNURRING 57X2.5	1	
4	110.223.5	ANDREHKURBEL	1	

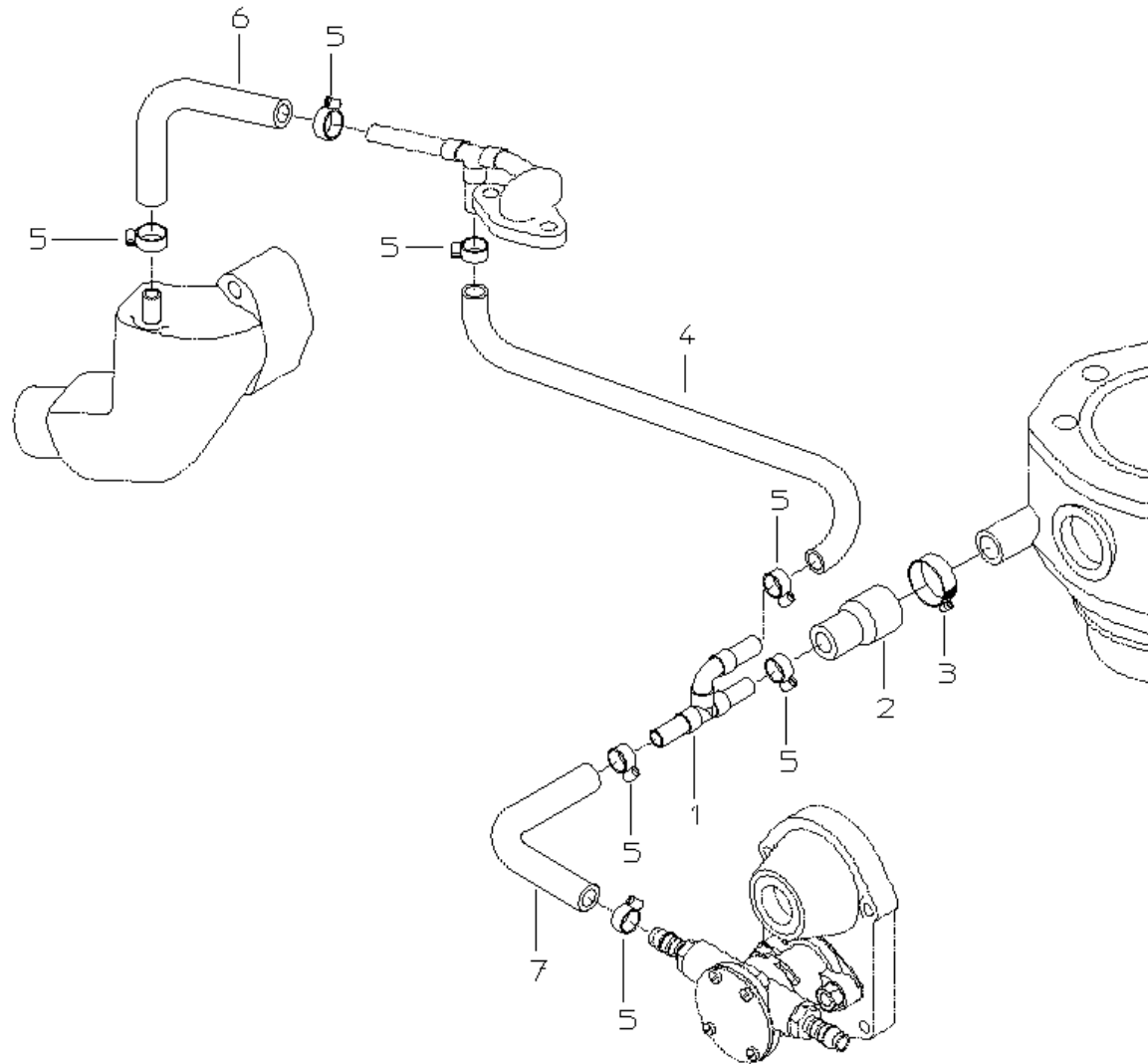
Verlängerungswelle

Die Abbildungen sind wegen technischer Weiterentwicklung für die Ausführung unverbindlich



Kühlwasserleitung

Die Abbildungen sind wegen technischer Weiterentwicklung für die Ausführung unverbindlich



Dichtungssatz

Die Abbildungen sind wegen technischer Weiterentwicklung für die Ausführung unverbindlich

