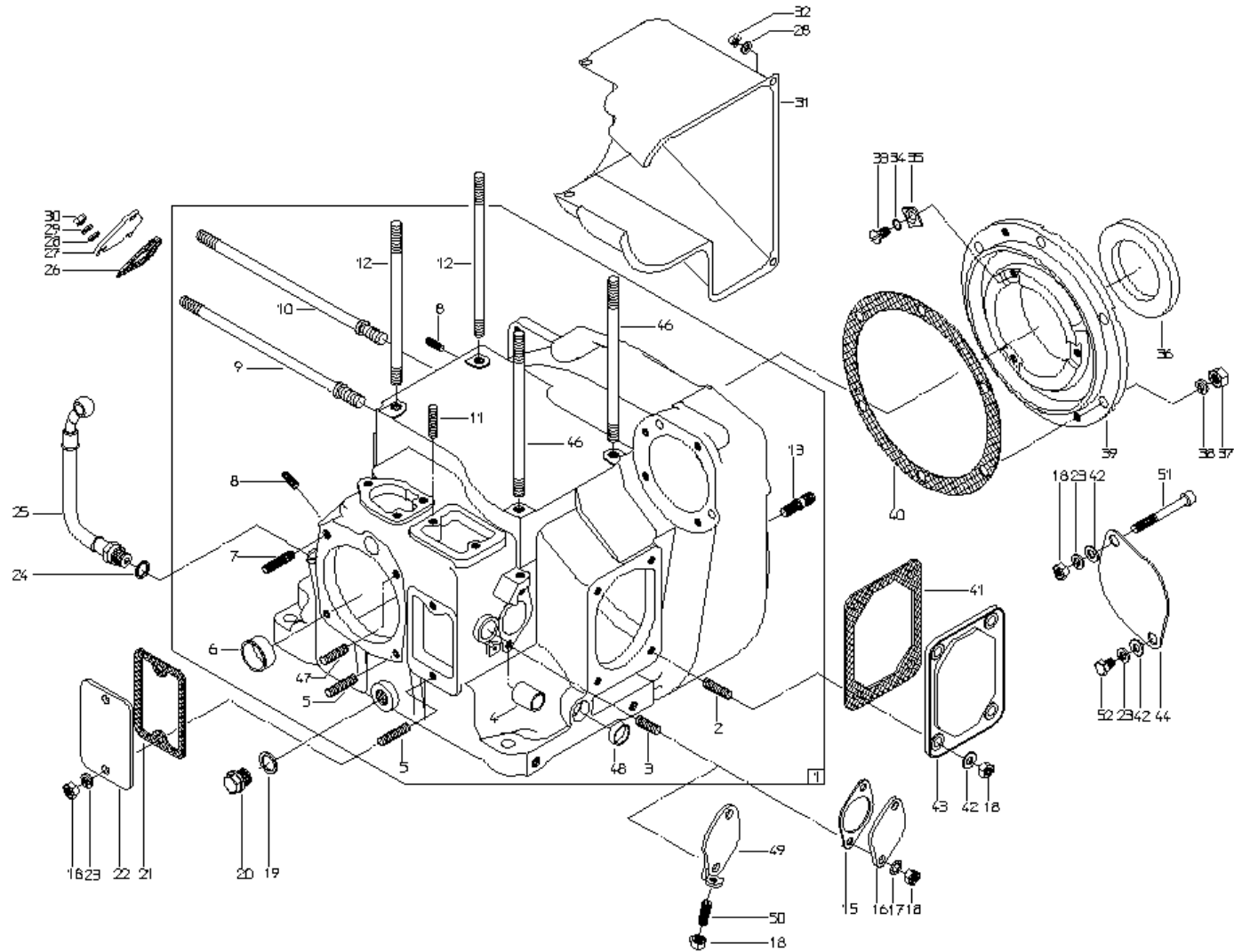


Kurbelgehäuse

Die Abbildungen sind wegen technischer Weiterentwicklung für die Ausführung unverbindlich



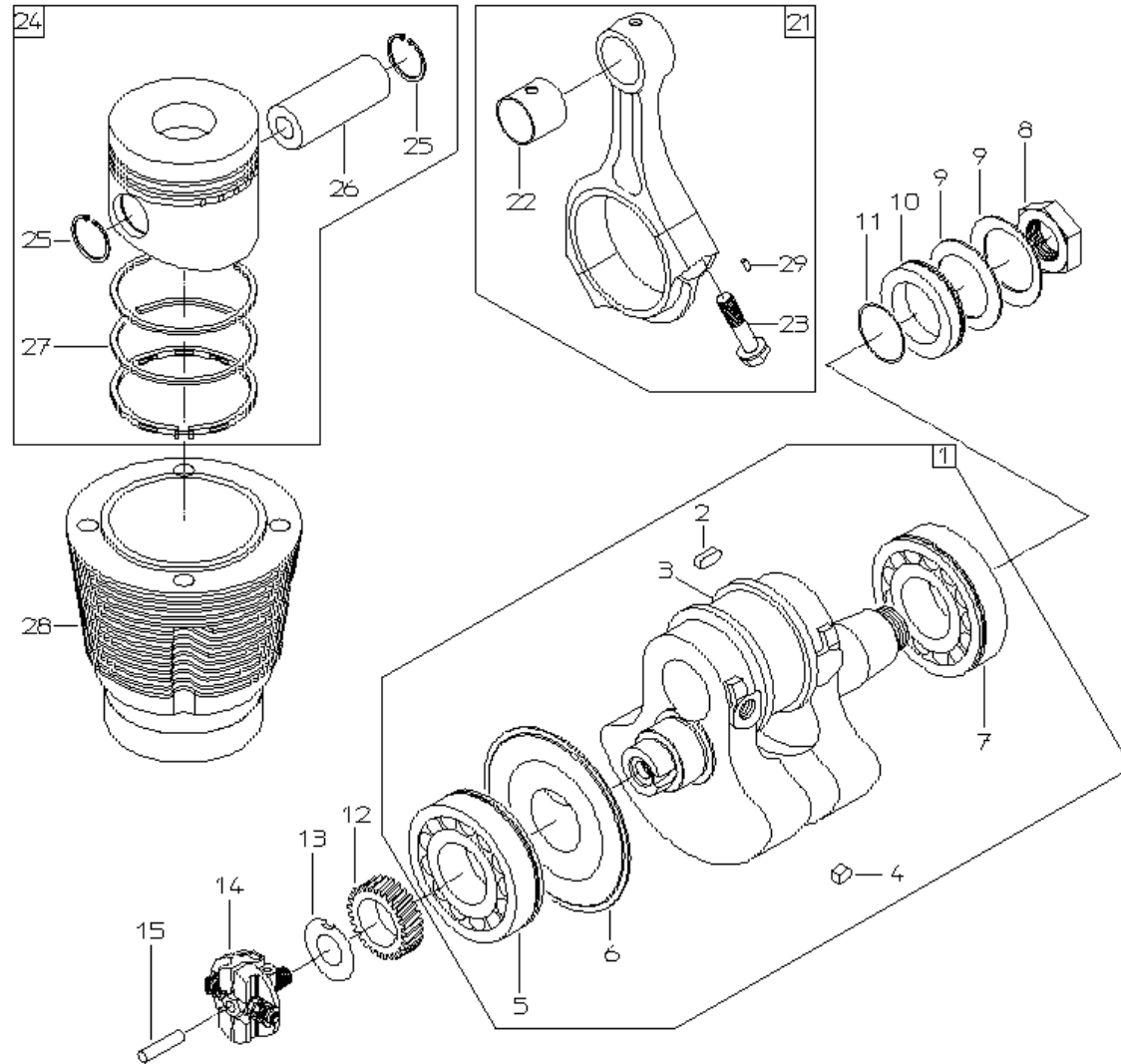
Kurbelgehäuse

Pos	Teilenummern	Benennung	Menge	ME
1	E711.591.7	KURBELGEHÄUSE	1	
2	890.28.12	STIFTSCHRAUBE M8X16	4	
3	890.43.10	STIFTSCHRAUBE M8X16	2	
4	465.006.4	BUCHSE FÜR EXZENTERWELLE	1	
5	890.28.14	STIFTSCHRAUBE M8X20	4	
6	465.010.4	BUCHSE FÜR STEUERWELLE	1	
7	512.056.4	BUNDSTIFTSCHRAUBE	1	
8	890.28.03	STIFTSCHRAUBE M6X16	5	
9	512.106.4	STIFTSCHRAUBE	1	
10	512.006.4	STIFTSCHRAUBE	3	
11	890.28.13	STIFTSCHRAUBE M8X18	2	
12	890.28.50	STIFTSCHRAUBE M10X170	2	
13	512.113.4	BUNDSTIFTSCHRAUBE	6	
15	847.197.4	DICHTUNG	1	
16	928.009.4	BLINDFLANSCH	1	
17	890.66.03	FÄCHERSCHEIBE I8.4	2	
18	890.38.05	SKT.MUTTER M8	10	
19	890.74.25	DICHTRING A17X23X1.5	1	
20	890.30.03	VERSCHLUßSCHR. G3/8 -A-ST	1	
21	770.019.4	DICHTUNG	1	
22	917.010.4	DECKEL	1	
23	890.10.05	Federring 8	4	
24	890.74.18	DICHTRING A14X18X1.5	1	
25	973.006.5	ÖLRÜCKLAUFLEITUNG	1	
26	945.007.4	DICHTUNG	1	
27	917.059.4	DECKEL	1	
28	890.08.02	SCHEIBE 6.4	5	
29	890.10.03	FEDERRING 6	3	

Kurbelgehäuse

Pos	Teilenummern	Benennung	Menge	ME
30	890.38.03	SKT.MUTTER M6	3	
31	751.079.4	KÜHLVERKLEIDUNG	1	
32	890.47.03	SKT.MUTTER M6	2	
33	890.44.01	SENKSCHRAUBE M8X16	3	
34	890.66.04	FÄCHERSCHEIBE V8.4	3	
35	911.004.4	HALTESEGMENT	3	
36	890.59.20	W.DICHTRING 65X100X10	1	
37	890.38.07	SKT.MUTTER M10	6	
38	890.10.07	FEDERRING 10	6	
39	727.023.4	LAGERDECKEL	1	
40	770.122.4	DICHTUNG	1	
41	770.014.4	DICHTUNG	1	
42	890.08.04	SCHEIBE A 8.4	6	
43	917.006.4	LUKENDECKEL	1	
44	928.006.4	OVALFLANSCH	1	
46	890.28.61	STIFTSCHRAUBE M10X175	2	
47	890.43.12	STIFTSCHRAUBE M8X20	1	
48	890.17.05	VERSCHLUßDECKEL A22	1	
49	923.640.5	STOPANSCHLAG	1	
50	890.21.04	GEWINDESTIFT M8X25	1	
51	890.31.29	ZYL.SCHRAUBE M8X70	1	
52	890.37.18	Sechskantschraube M8X16	1	

Die Abbildungen sind wegen technischer Weiterentwicklung für die Ausführung unverbindlich



Kurbelwelle;Zylinder;Kolben

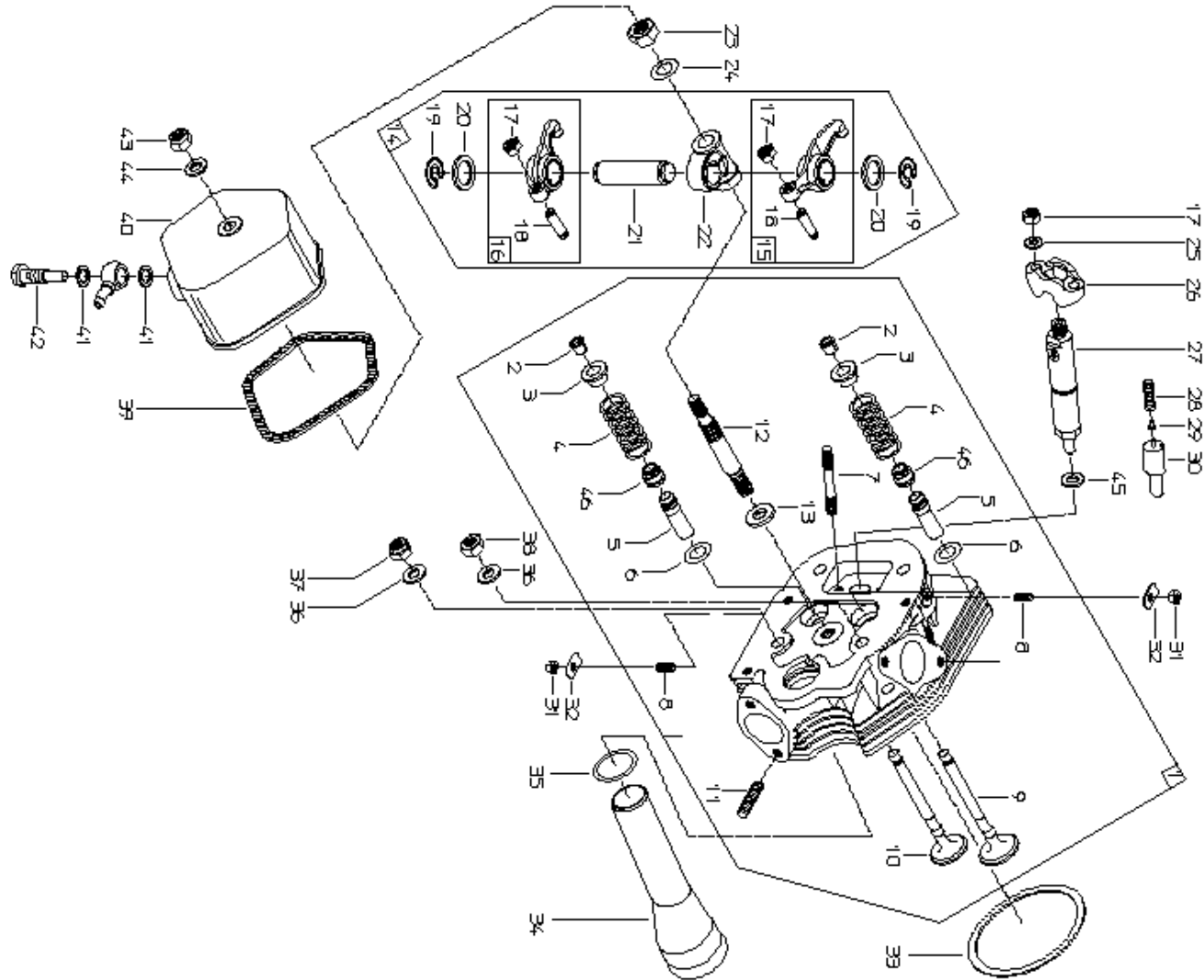
Pos	Teilenummern	Benennung	Menge	ME
1	E715.053.7	KURBELWELLE	1	
2	890.68.10	PABFEDER A8X5X20	1	
3	800.005.1	PLEUELLAGER	1	
4	907.001.4	PABFEDER 8x7x12	1	
5	800.018.2	ZYL.ROLLENLAGER	1	
6	926.004.5	SPRITZBLECH	1	
7	800.017.2	ZYL.ROLLENLAGER	1	
8	514.001.4	SCHWUNGRADMUTTER	1	
9	804.002.4	TELLERFEDER	2	
10	519.038.4	LAUFRING	1	
11	850.013.4	RUNDSCHNURRING 40X1.5	1	
12	452.029.4	ZAHNRAD	1	
13	941.006.4	SICHERUNGSBLECH	1	
14	540.051.1	FLIEHKRAFTREG. N=3000E	1	
14	540.055.1	FLIEHKRAFTREG. N=1500	1	
14	540.063.1	Fliehkraftregler N = 2400 min-1	1	
14	540.066.1	FLIEHKRAFTREG. N=3000	1	
14	540.059.1	FLIEHKRAFTREG. N=2000	1	
14	540.061.1	FLIEHKRAFTREG. N=2200	1	
14	540.052.1	FLIEHKRAFTREG. N=2500E	1	
14	540.065.1	FLIEHKRAFTREG. N=2800	1	
14	540.057.1	FLIEHKRAFTREG. N=1800	1	
14	540.062.1	Fliehkraftregler, N=2300	1	
14	540.064.1	FLIEHKRAFTREG. N=2500	1	
15	890.61.05	LAGERNADEL 4X34.8	1	
21	726.024.5	PLEUELSTANGE	1	
22	465.004.4	KOLBENBOLZENBUCHSE	1	
23	510.006.4	PLEUELSCHRAUBE	2	

Kurbelwelle;Zylinder;Kolben

Pos	Teilenummern	Benennung	Menge	ME
24	E725.065.8	KOLBEN	1	
25	890.20.10	SICHERUNGSRING 32X1.2	2	
26	418.003.4	KOLBENBOLZEN	1	
27	E535.141.1	SATZ KOLBENRINGE	1	
28	730.022.4	RIPPENZYLINDER	1	
29	890.01.01	ZYL.STIFT 3M6X8	1	

Zylinderkopf

Die Abbildungen sind wegen technischer Weiterentwicklung für die Ausführung unverbindlich



Zylinderkopf

Pos	Teilenummern	Benennung	Menge	ME
1	E731.089.8	ZYLINDERKOPF KPLT.	1	
2	E527.001.4	GETEILTER KEGEL	2	
3	531.001.4	FEDERTELLER	2	
4	805.001.4	VENTILFEDER	2	
5	426.017.4	VENTILFÜHRUNG	2	
6	927.015.4	SCHEIBE	2	
7	512.107.4	BUNDSTIFTSCHRAUBE	2	
8	890.28.02	STIFTSCHRAUBE M6X12	2	
9	427.002.4	VENTILKEGEL "E"	1	
10	427.003.4	VENTILKEGEL "A"	1	
11	890.28.14	STIFTSCHRAUBE M8X20	2	
12	512.016.4	STIFTSCHRAUBE	1	
13	522.025.4	SCHEIBE	1	
14	E733.030.8	HEBELBOCK KPL.	1	
15	633.037.5	KIPPEBEL	1	
16	633.036.5	KIPPEBEL	1	
17	890.38.05	SKT.MUTTER M8	4	
18	513.004.4	DRUCKSCHRAUBE	2	
19	820.011.4	RINGFEDER	2	
20	522.006.4	SCHEIBE	2	
21	415.009.4	KIPPEBELBOLZEN	1	
22	733.004.4	KIPPEBELBOCK	1	
23	890.38.11	SKT.MUTTER M14	1	
24	927.015.4	SCHEIBE	1	
25	890.10.05	Federring 8	2	
26	928.052.4	FLANSCH	1	
27	537.008.1	DÜSENHALTER	1	
28	537.223.2	DRUCKFEDER	1	

Steuergehäuse

Pos	Teilenummern	Benennung	Menge	ME
1	E714.003.8	ANFAHRFÜLLUNG	1	
2	820.003.4	HALTERING	1	
3	850.003.4	RUNDSCHNURRING 8X2	1	
4	807.008.4	DREHFEDER	1	
5	905.004.5	HEBEL	1	
6	508.004.4	GEWINDESTIFT	1	
7	890.38.05	SKT.MUTTER M8	6	
8	890.66.03	FÄCHERSCHEIBE I8.4	2	
9	922.025.4	ROHRSCHELLE	2	
10	415.018.4	BOLZEN	1	
11	721.010.5	STEUERWELLE	1	
12	907.002.4	PABFEDER 8x7x17	1	
13	890.59.19	W.DICHTRING 65X80X10	1	
14	890.20.23	SICHERUNGSRING 80X2.5	1	
15	512.007.4	STIFTSCHRAUBE	2	
16	776.027.4	FLANSCHLAGER	1	
17	890.25.08	RILLENKUGELLAGER 6208 C3	1	
18	926.008.4	ÖLFANGBLECH	1	
19	890.20.23	SICHERUNGSRING 80X2.5	1	
20	890.19.10	SICHERUNGSRING 40X1.75	1	
21	452.030.4	ZAHNRAD	1	
22	465.011.4	BUCHSE	1	
23	941.005.4	SICHERUNGSBLECH	1	
24	514.004.4	SKT.MUTTER	1	
25	890.10.05	Federring 8	4	
26	770.017.4	DICHTUNG	1	
27	E712.015.8	ENTLÜFTER ANBAU	1	
28	E712.004.7	ENTLÜFTER-OBERTEIL	1	

Steuergehäuse

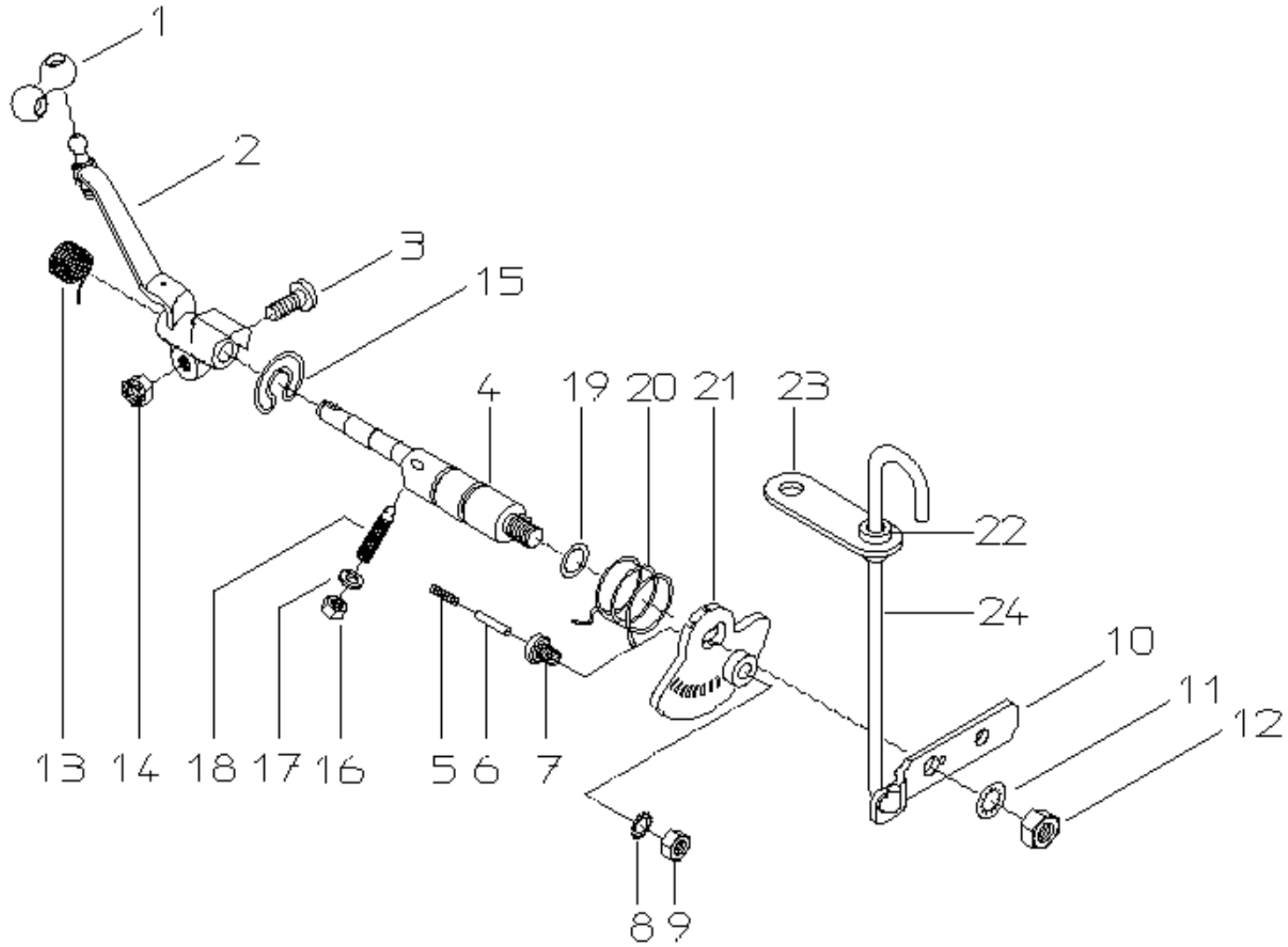
Pos	Teilenummern	Benennung	Menge	ME
29	890.36.26	SKT.SCHRAUBE M8X85	1	
30	890.08.15	SCHEIBE 8,0x17x2	1	
31	712.004.5	ENTLÜFTERHAUBE	1	
32	805.006.4	FEDER	1	
33	920.002.4	VENTILFÄNGER	1	
34	920.001.4	VENTILPLATTE	1	
35	850.095.4	RUNDSCHNURRING 38X2	1	
36	522.074.4	VENTILSITZ	1	
37	770.137.4	DICHTUNG	1	
38	848.001.2	BAJONETT-VERSCHLUß BN 30	1	
39	624.035.4	ENTLÜFTUNGSSTUTZEN	1	
40	850.061.4	DICHTRING	1	
41	440.017.4	FLANSCH	1	
42	847.095.4	DICHTUNG	1	
43	860.061.4	SCHLAUCH 14X2X260	1	
44	762.111.5	ÖLPEILSTAB	1	
45	890.31.04	ZYL.SCHRAUBE M5X30	3	
46	514.028.4	STELLMUTTER	1	
47	514.003.4	SKT.MUTTER	1	
48	421.009.5	STOBSTANGE	2	
49	E718.039.8	STEUERUNG	1	
50	E713.006.8	DEKOMPRESSION	1	
51	850.011.4	RUNDSCHNURRING 32X4	1	
52	507.003.4	LINSENSCHRAUBE	1	
53	805.020.4	FEDER	1	
54	517.016.5	DRUCKSTÜCK	1	
55	807.015.4	FEDER	1	
56	850.003.4	RUNDSCHNURRING 8X2	2	

Steuergehäuse

Pos	Teilenummern	Benennung	Menge	ME
57	413.007.4	DEKO-HEBEL	1	
58	424.017.4	STÖBELFÜHRUNG	1	
59	423.001.4	STÖBEL	1	
60	770.176.4	DICHTUNG	1	
61	890.37.20	SKT.SCHRAUBE M8X25	3	
62	890.74.06	DICHTRING A8X12X1	3	
63	536.218.2	DICHTRING	1	
64	536.004.1	EINSPRITZPUMPE 1K65 A331/11	1	
65	945.030.4	UNTERLAGE 0.5 DICK	1	
65	945.003.4	UNTERLAGE 0.2 DICK	1	
66	536.223.2	SCHRAUBENFEDER	1	
67	536.219.2	Dichtung	1	
68	536.214.2	DRUCKVENTIL	1	
69	536.204.2	PUMPENELEMENT	1	
70	917.011.4	DECKEL	1	
71	770.021.4	DICHTUNG	1	
72	413.016.4	AUSHEBER	1	
73	923.131.4	HALTER	1	
74	890.07.02	SPLINT 2X10	1	
75	890.08.01	SCHEIBE 5.3	1	
76	762.129.5	ÖLPEILSTAB	1	

Regulierung

Die Abbildungen sind wegen technischer Weiterentwicklung für die Ausführung unverbindlich

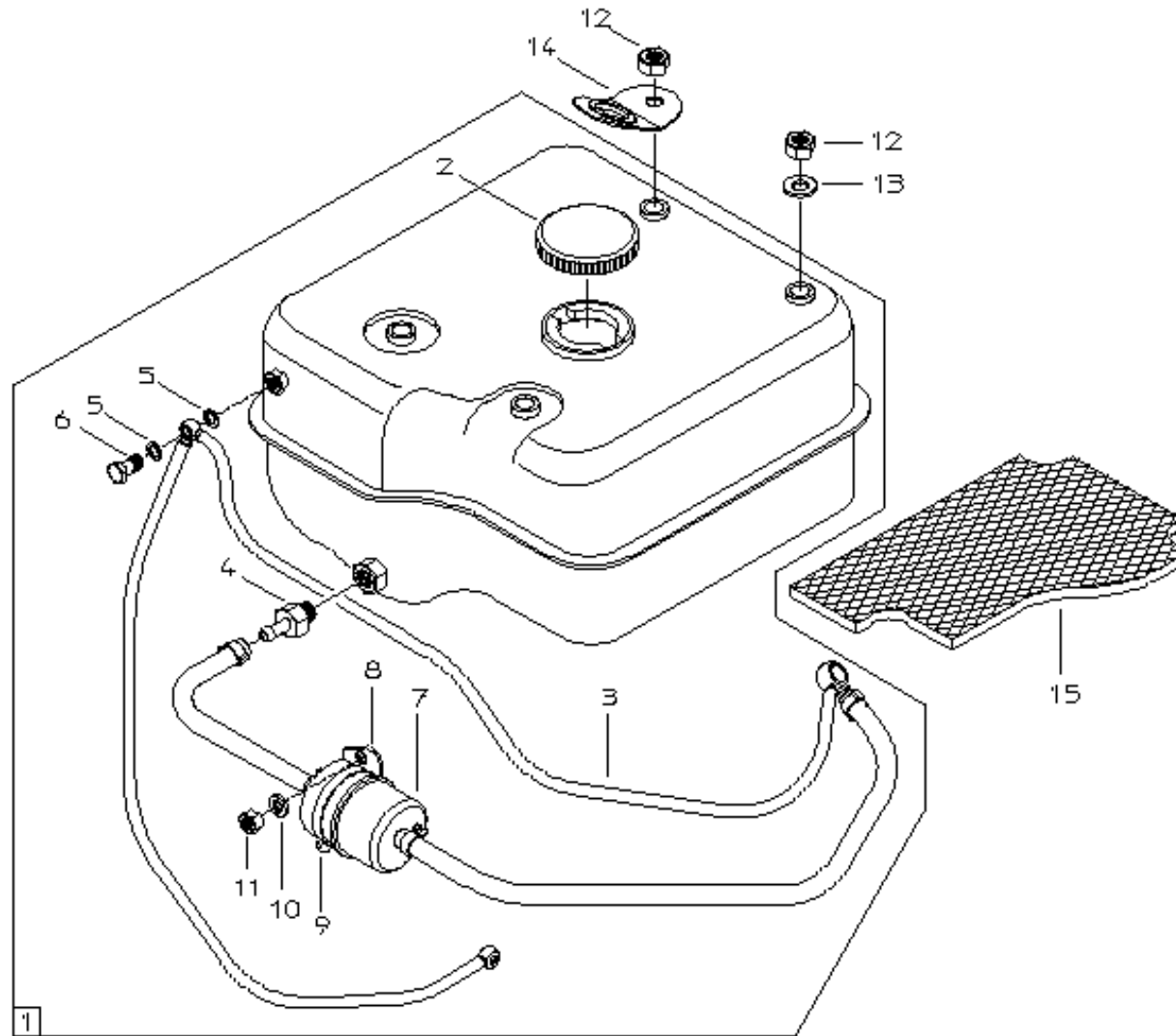


Regulierung

Pos	Teilenummern	Benennung	Menge	ME
1	422.004.6	REGELSTANGE	1	
2	622.005.5	REGULIERHEBEL	1	
3	513.003.4	STELLSCHRAUBE	1	
4	403.002.5	EXZENTERWELLE	1	
5	805.011.4	DRUCKFEDER	1	
6	415.091.4	LAGERNADEL	1	
7	507.004.4	ZYL.SCHRAUBE	1	
8	890.65.04	ZAHNSCHEIBE A6.4	1	
9	890.38.03	SKT.MUTTER M6	1	
10	905.158.4	HEBEL	1	
11	890.66.03	FÄCHERSCHEIBE I8.4	1	
12	890.38.05	SKT.MUTTER M8	2	
13	807.011.4	RÜCKHOLFEDER	1	
14	514.099.2	SPRING-STOP SKT.MUTTER M6	1	
15	820.011.4	RINGFEDER	1	
16	890.38.02	SKT.MUTTER M5	1	
17	890.10.01	FEDERING A5	1	
18	508.001.4	GEWINDESTIFT	1	
19	850.004.4	RUNDSCHNURRING 10X2.2	1	
20	807.040.4	DREHFEDER	1	
21	920.004.4	REIBTELLER	1	
22	860.107.4	BUCHSE	1	
23	655.056.4	LASCHE	1	
24	413.029.4	AUSHEBER	1	

Brennstofftank

Die Abbildungen sind wegen technischer Weiterentwicklung für die Ausführung unverbindlich

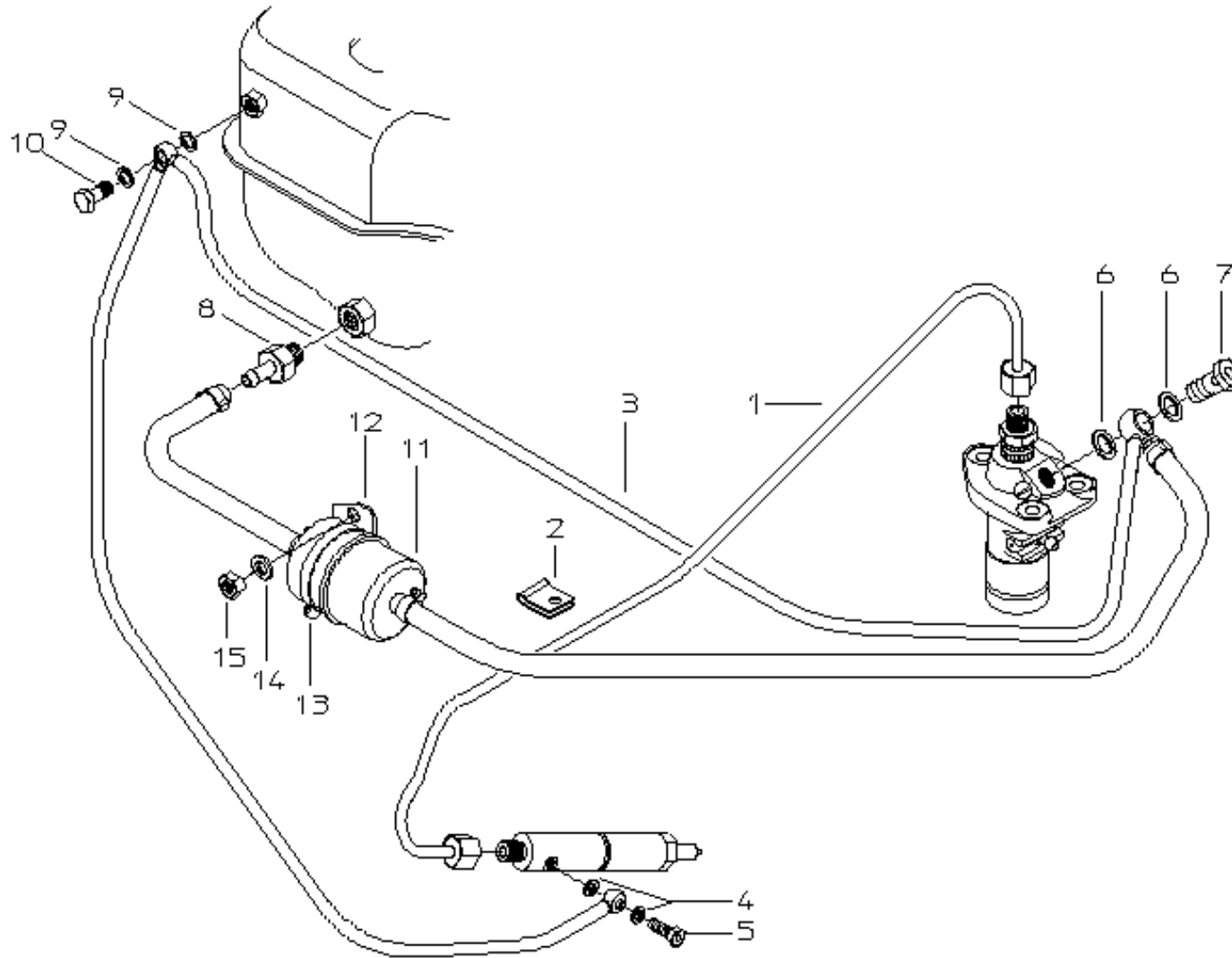


Brennstofftank

Pos	Teilenummern	Benennung	Menge	ME
1	E744.112.8	BRENNSTOFFBEHÄLTER KPLT.	1	
2	848.006.2	Verschlussdeckel	1	
3	E971.418.5	BRENNSTOFFLEITUNG KPLT.	1	
4	515.023.4	ANSCHLUßSTÜCK	1	
5	890.74.06	DICHTRING A8X12X1	2	
6	890.77.01	HOHLSCHRAUBE M8X1	1	
7	541.038.2	KRAFTSTOFFFILTER	1	
8	923.891.4	HALTER	1	
9	922.165.4	SCHLAUCHSCHELLE	1	
10	890.10.05	Federring 8	1	
11	890.38.05	SKT.MUTTER M8	1	
12	890.38.07	SKT.MUTTER M10	4	
13	890.08.06	SCHEIBE 10.5	3	
14	924.002.4	AUFHÄNGEBLECH	1	
15	852.003.4	FILZPLATTE	1	

Brennstoffleitung

Die Abbildungen sind wegen technischer Weiterentwicklung für die Ausführung unverbindlich

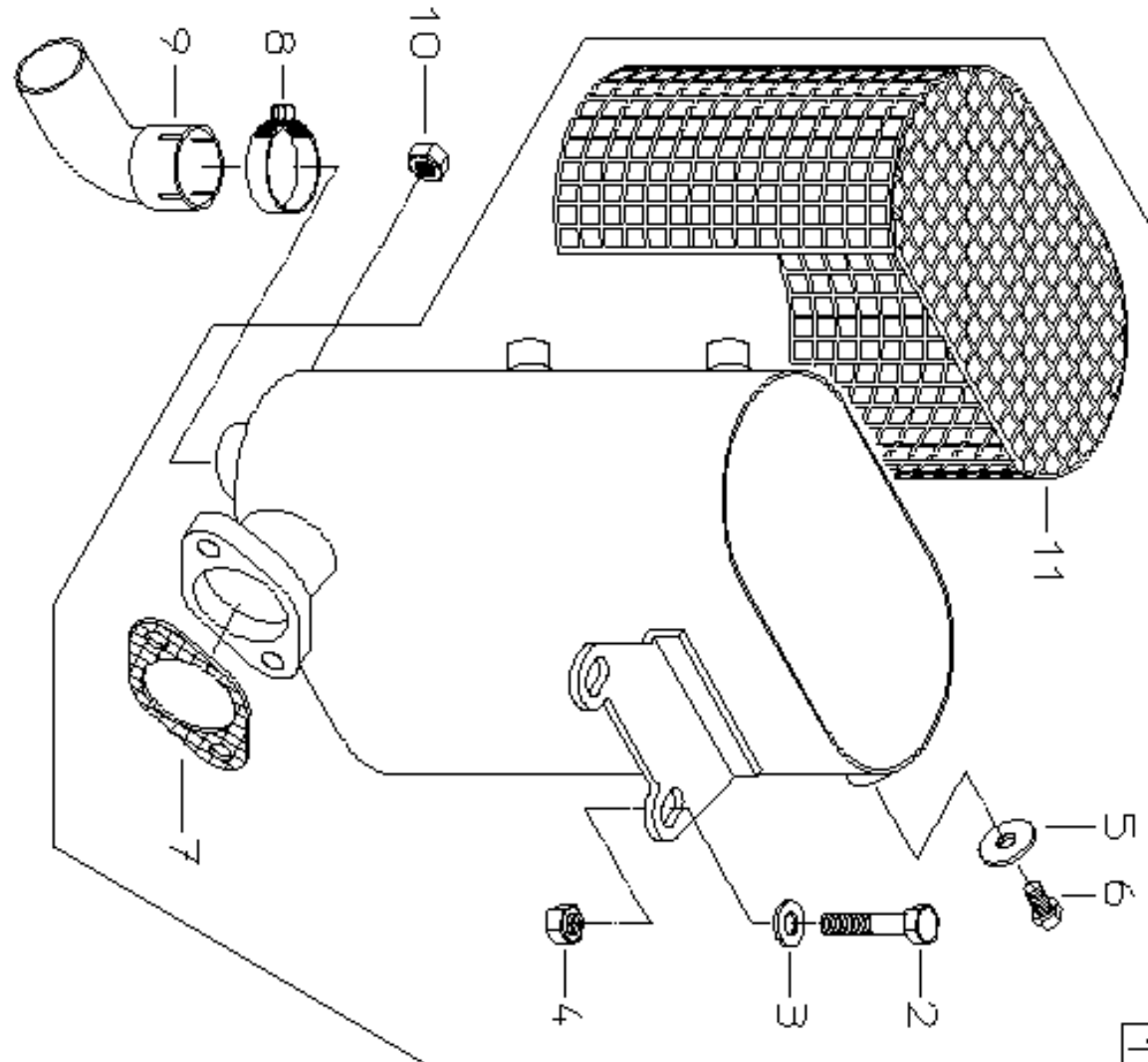


Brennstoffleitung

Pos	Teilenummern	Benennung	Menge	ME
1	971.168.5	BRENNSTOFFDRUCKLEITUNG	1	
2	922.010.4	ROHRSCHELLE	1	
3	E971.418.5	BRENNSTOFFLEITUNG KPLT.	1	
4	890.74.04	DICHTRING A6X10X1.5	2	
5	515.353.2	HOHLSCHRAUBE M6	1	
6	890.74.16	DICHTRING A12X18X1.5	2	
7	890.77.02	HOHLSCHRAUBE A6 M12X1.5	1	
8	515.023.4	ANSCHLUßSTÜCK	1	
9	890.74.06	DICHTRING A8X12X1	2	
10	890.77.01	HOHLSCHRAUBE M8X1	1	
11	541.038.2	KRAFTSTOFFFILTER	1	
12	923.814.4	HALTER	1	
13	922.077.2	SCHLAUCHSCHELLE 32-50/9-C72	1	
14	890.10.05	Federring 8	1	
15	890.38.05	SKT.MUTTER M8	1	

Auspuffschalld.

Die Abbildungen sind wegen technischer Weiterentwicklung für die Ausführung unverbindlich

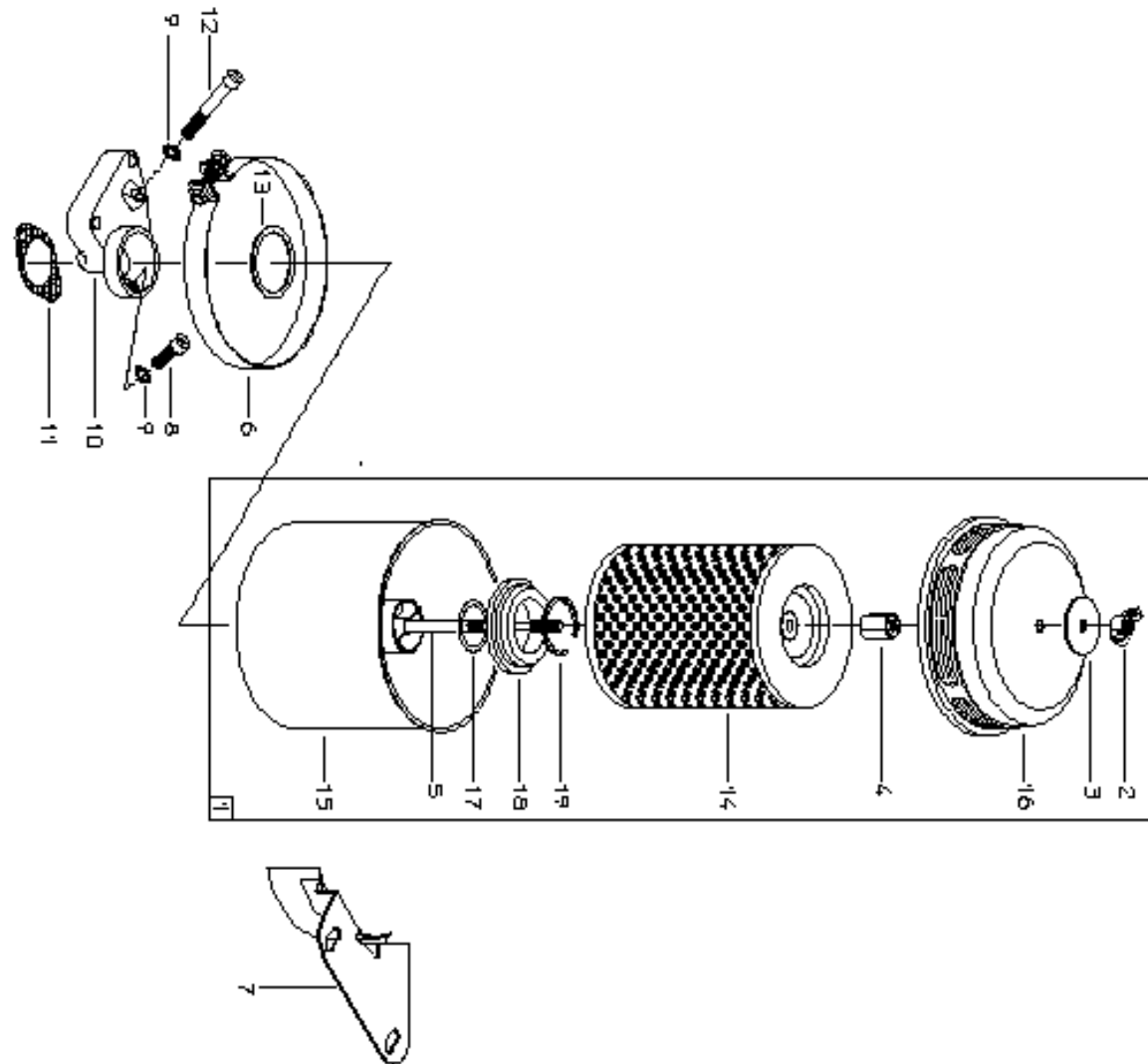


Auspuffschald.

Pos	Teilenummern	Benennung	Menge	ME
1	E131.061.8	SCHALLDÄMPFER	1	
2	890.36.17	SKT.SCHRAUBE M8X40 8.8	2	
3	890.08.04	SCHEIBE A 8.4	2	
4	890.38.05	SKT.MUTTER M8	2	
5	890.83.01	SCHEIBE 7,4	4	
6	890.37.07	SKT.SCHRAUBE M6X12	4	
7	847.094.4	DICHTUNG	1	
8	922.085.2	Schlauchschele 20-32/9-C72	1	
9	982.216.4	Rohrbogen 90°	1	
10	890.47.51	Selbstsichernde 6kt-Mutter M8	2	
10	514.085.2	SKT.MUTTER M8	2	
11	925.089.5	BERÜHRUNGSSCHUTZ	1	

Luftfilter

Die Abbildungen sind wegen technischer Weiterentwicklung für die Ausführung unverbindlich

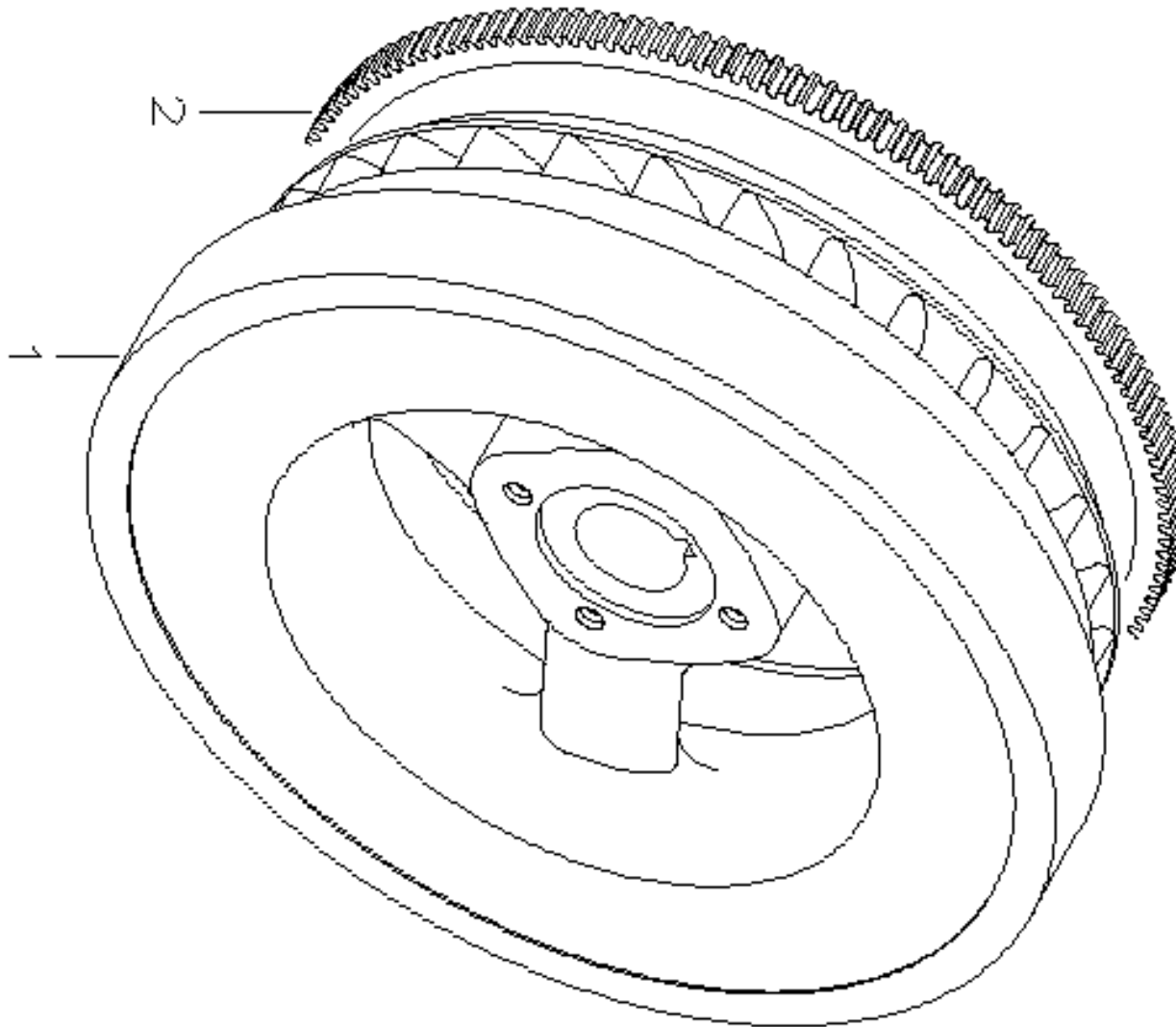


Luftfilter

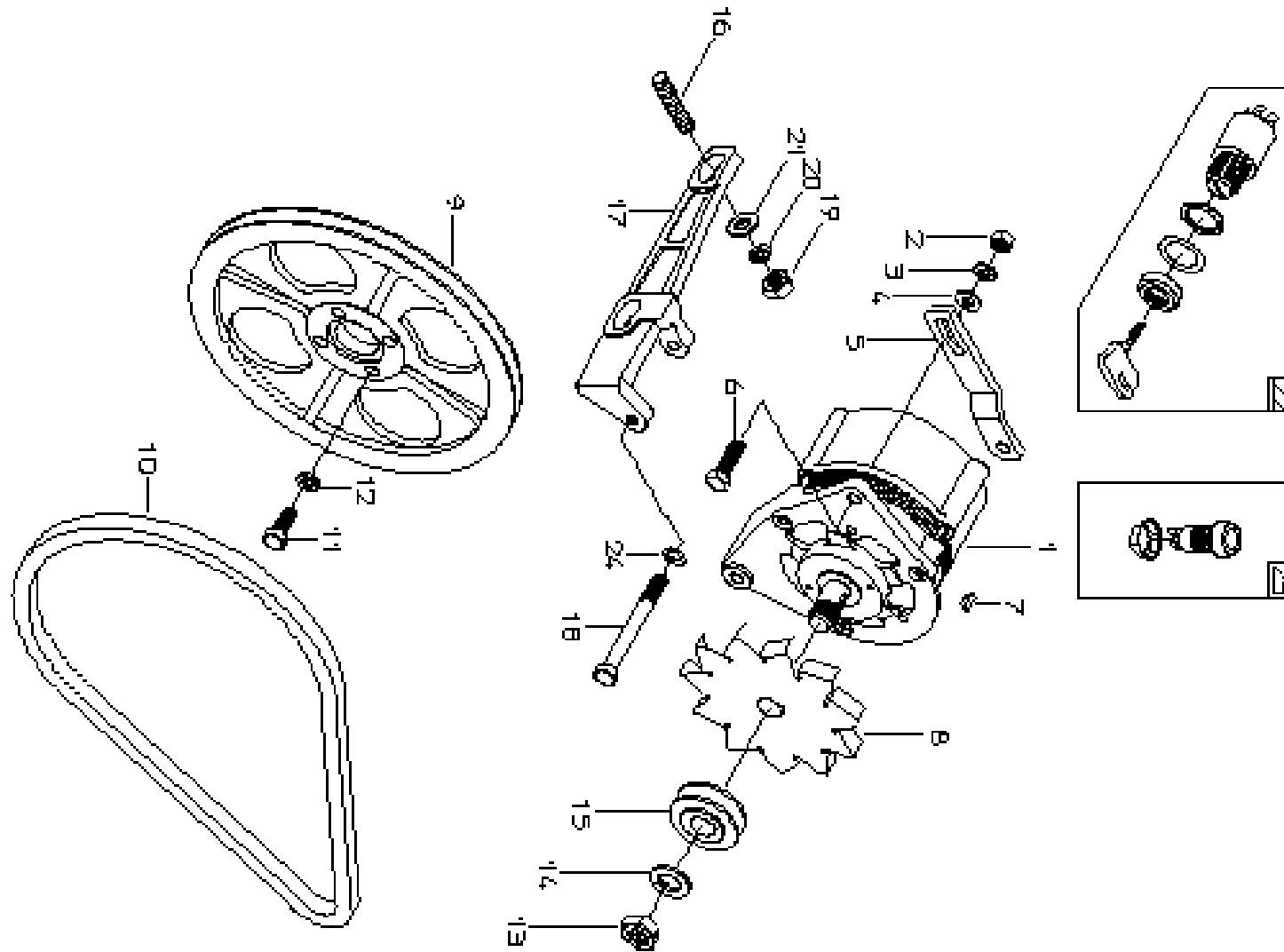
Pos	Teilenummern	Benennung	Menge	ME
1	E741.156.7	TROCKENLUFTFILTER	1	
2	514.064.2	FLÜGELMUTTER M8	1	
3	522.079.4	SCHEIBE	1	
4	514.094.4	SKT.MUTTER	1	
5	512.024.4	STIFTSCHRAUBE	1	
6	922.153.2	SPANNBAND SP160/20SZ	1	
7	923.822.5	HALTER	1	
8	890.31.11	ZYL.SCHRAUBE M8X25	1	
9	890.65.09	Zahnscheibe J8.4	2	
10	615.074.4	ANSAUGKRÜMMER	1	
11	847.192.4	DICHTUNG	1	
12	890.31.43	ZYL.SCHRAUBE M8X65	1	
13	850.040.4	DICHTRING	1	
14	541.061.2	LUFTFILTEREINSATZ	1	
15	541.063.2	FILTER-UNTERTEIL	1	
16	541.062.2	DECKEL KPLT.	1	
17	850.011.4	RUNDSCHNURRING 32X4	1	
18	861.078.4	RING	1	
19	890.82.02	SPRENGRING B42	1	

Schwungrad

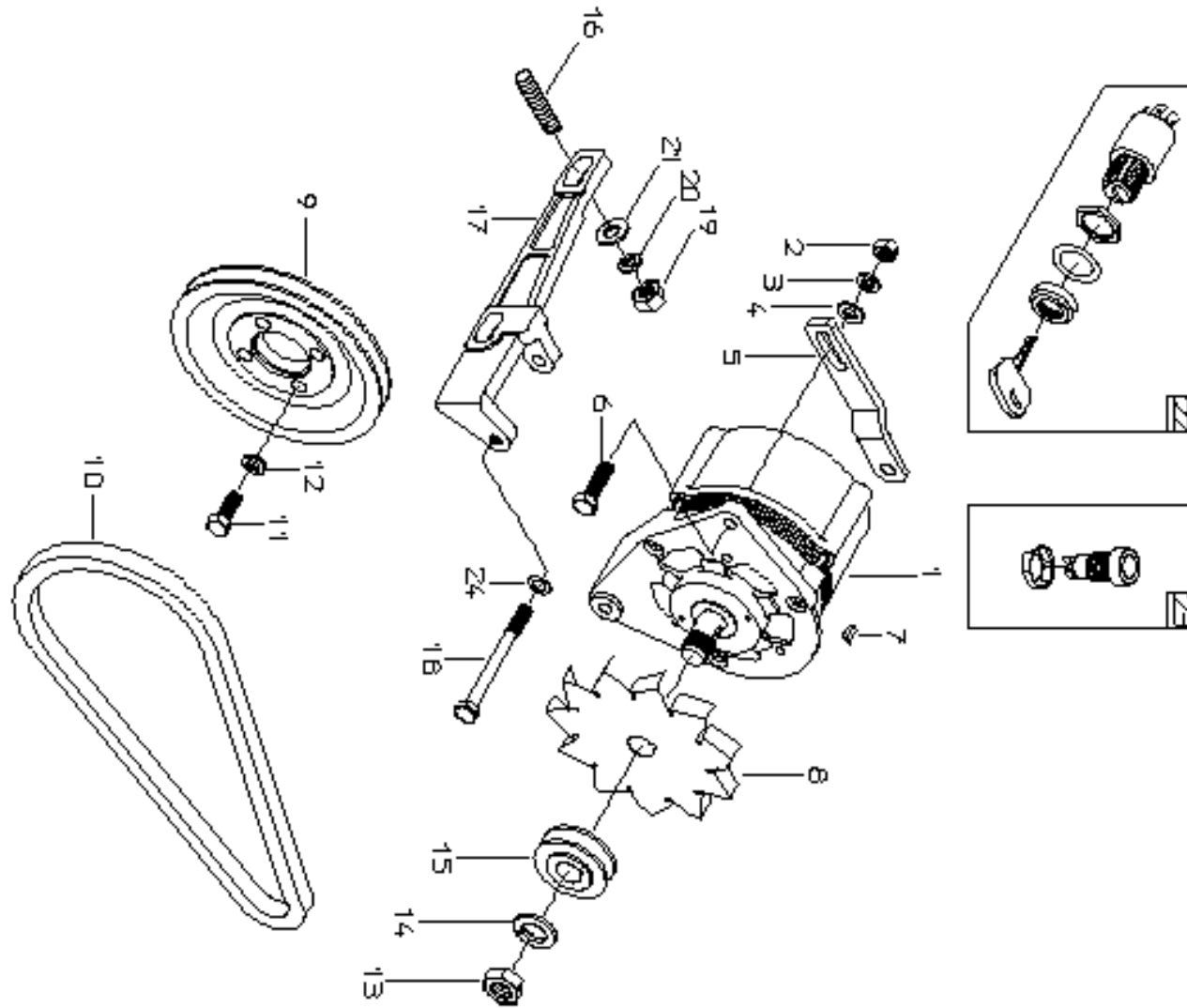
Die Abbildungen sind wegen technischer Weiterentwicklung für die Ausführung unverbindlich



Die Abbildungen sind wegen technischer Weiterentwicklung für die Ausführung unverbindlich



Die Abbildungen sind wegen technischer Weiterentwicklung für die Ausführung unverbindlich

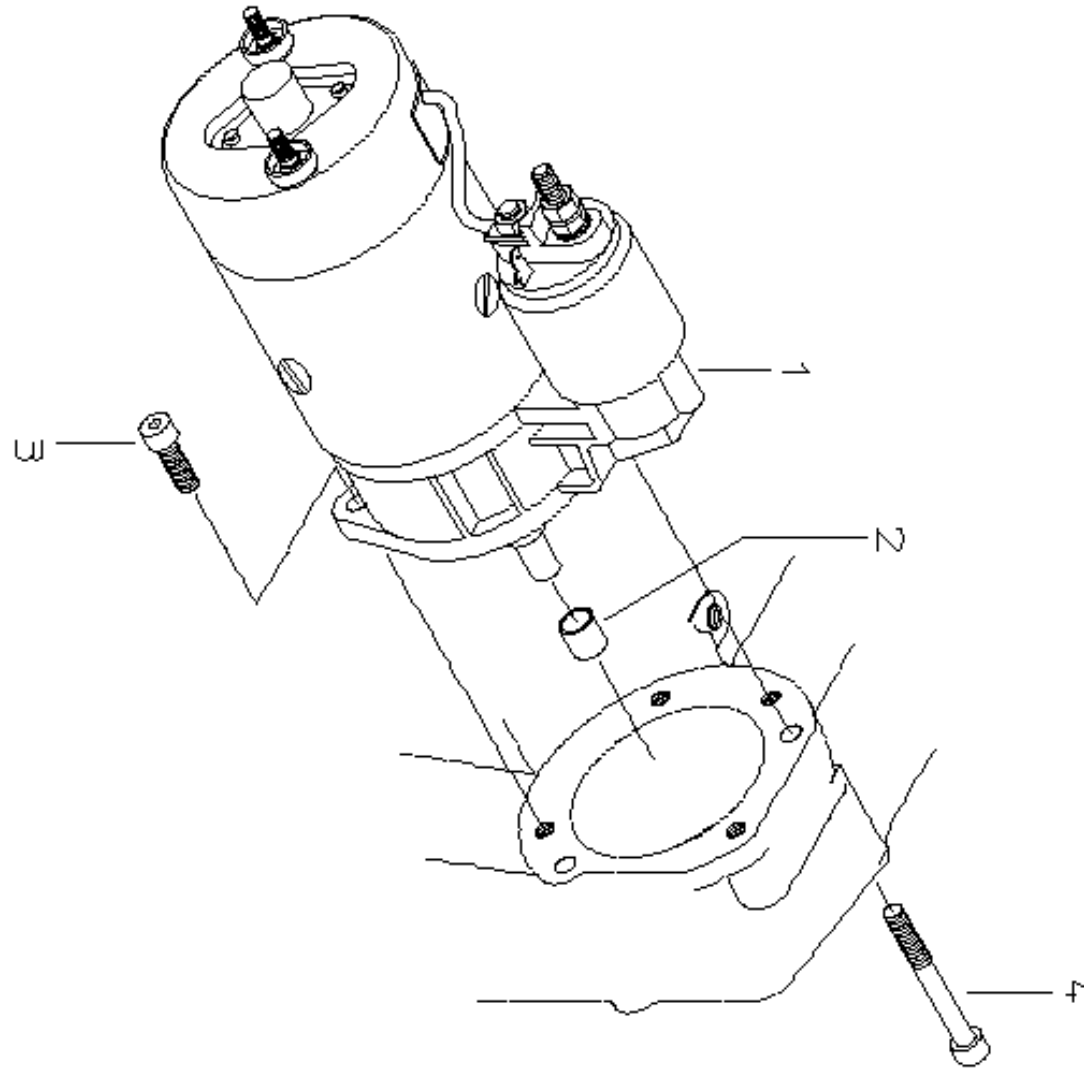


Lima-Anbau

Pos	Teilenummern	Benennung	Menge	ME
1	547.085.1	LICHTMASCHINE G1 14V 33A	1	
2	890.38.05	SKT.MUTTER M8	2	
3	890.10.05	Federring 8	2	
4	890.08.04	SCHEIBE A 8.4	1	
5	655.064.4	LASCHE	1	
6	890.37.21	SKT.SCHRAUBE M8X30	1	
7	890.69.01	SCHEIBENFEDER 4X5	1	
8	547.044.2	LÜFTERSCHEIBE LINKSLAUF	1	
9	501.149.4	KEILRIEMENSCHLEIBE	1	
10	890.94.10	KEILRIEMEN SPZ 962 LW	1	
11	890.37.19	SKT.SCHRAUBE M8X20	4	
12	890.11.05	FEDERSCHLEIBE A8	4	
13	890.40.07	SKT.MUTTER M14X1.5	1	
14	890.10.11	FEDERRING B14	1	
15	501.349.2	KEILRIEMENSCHLEIBE	1	
16	890.28.32	STIFTSCHRAUBE M10X25	2	
17	603.264.4	HALTER F. LIMA	1	
18	890.36.26	SKT.SCHRAUBE M8X85	1	
19	890.38.07	SKT.MUTTER M10	2	
20	890.10.07	FEDERRING 10	2	
21	890.08.06	SCHEIBE 10.5	2	
22	547.196.2	Zündanlassschalter	1	
23	547.195.1	Kontrollleuchte kplt.	1	
24	890.11.05	FEDERSCHLEIBE A8	1	

Anlasser-Anbau

Die Abbildungen sind wegen technischer Weiterentwicklung für die Ausführung unverbindlich

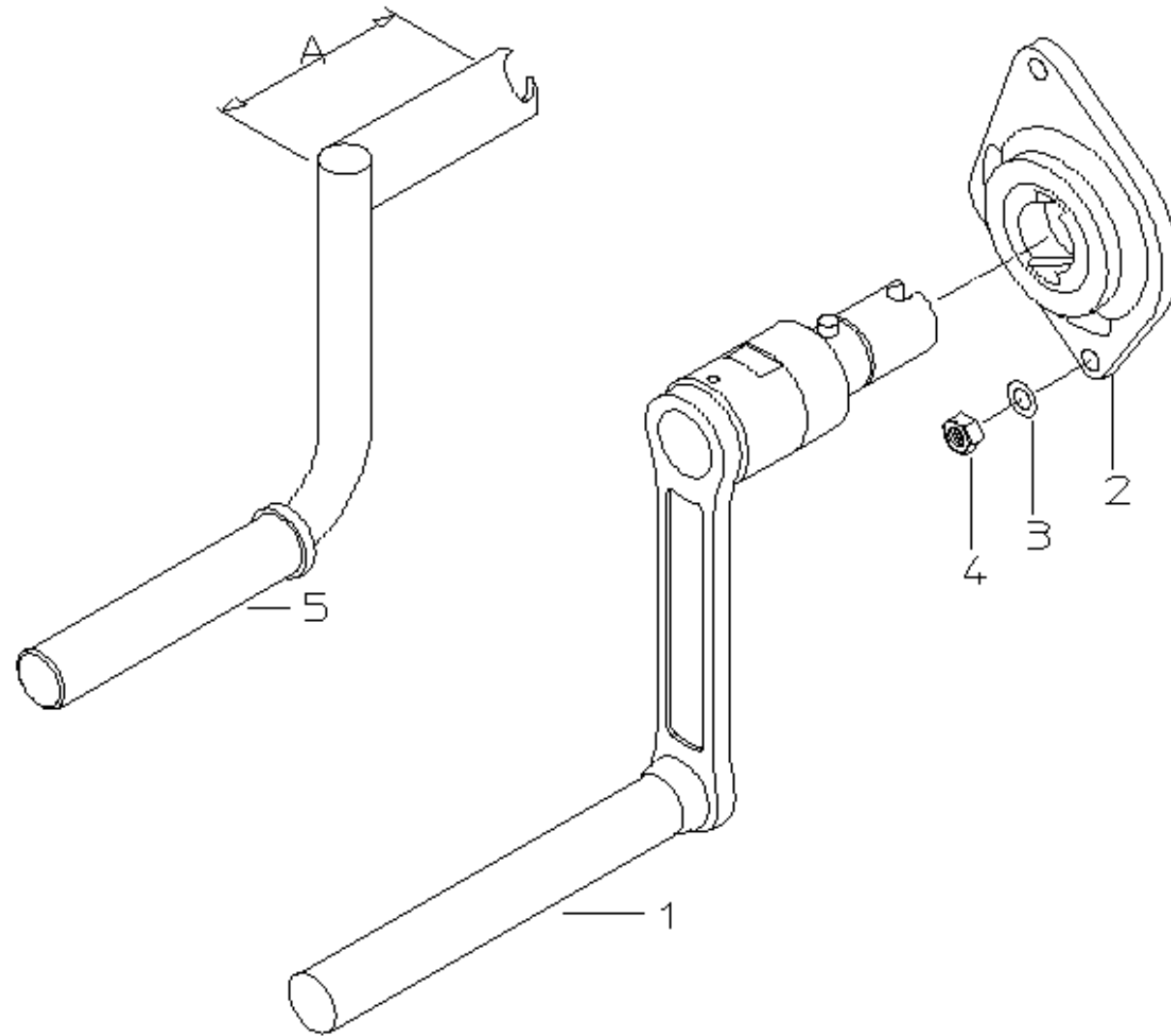


Anlasser-Anbau

Pos	Teilenummern	Benennung	Menge	ME
1	547.205.1	ANLASSER GF(R) 12V 1.7KW	1	
2	547.070.2	Lagerbuchse	1	
3	890.31.11	ZYL.SCHRAUBE M8X25	2	
4	890.31.29	ZYL.SCHRAUBE M8X70	1	

Andrehkurbel

Die Abbildungen sind wegen technischer Weiterentwicklung für die Ausführung unverbindlich

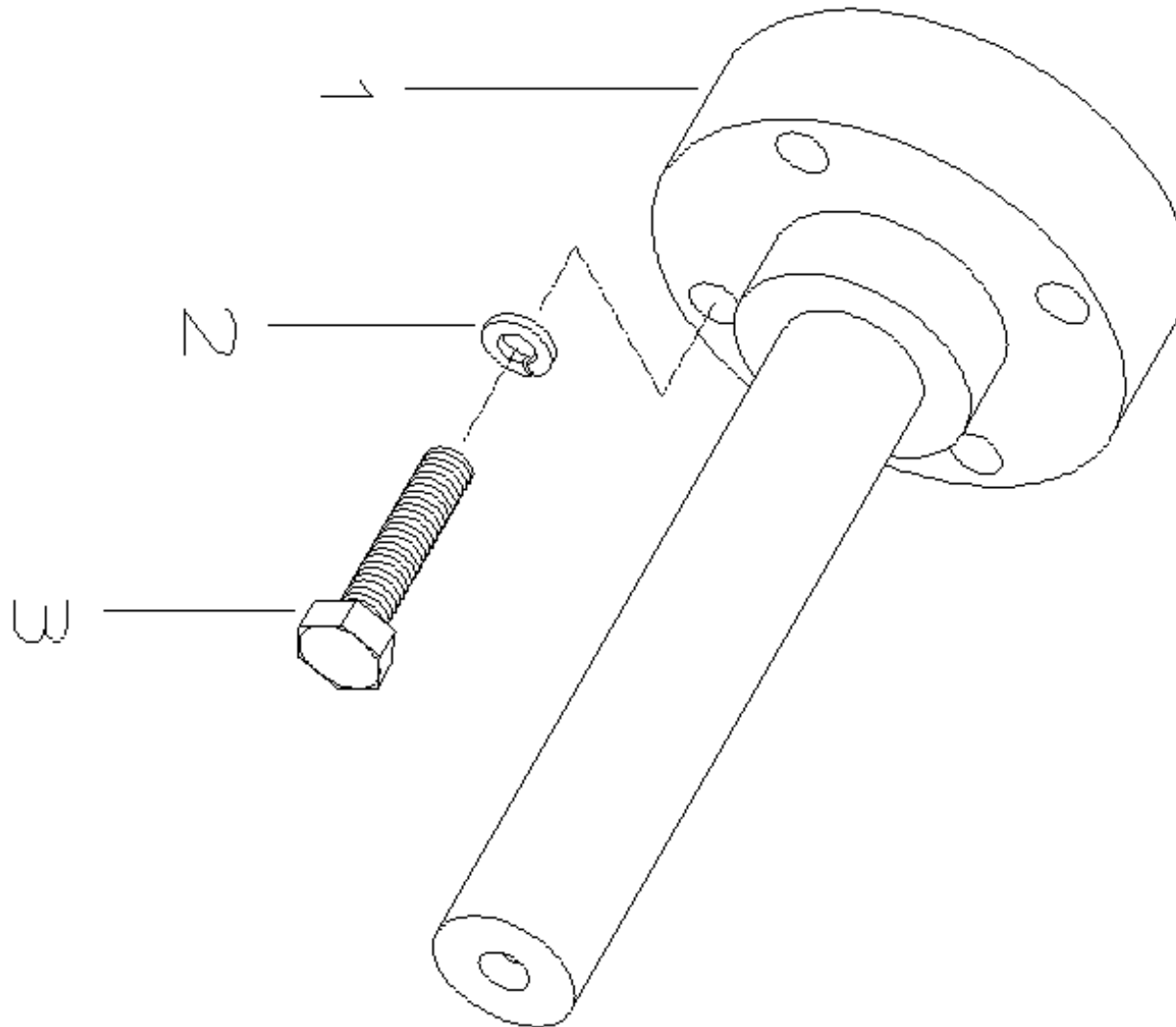


Andrehkurbel

Pos	Teilenummern	Benennung	Menge	ME
1	110.252.6	RD-ANDREHKURBEL (110MM)	1	
1	110.254.6	RD-ANDREHKURBEL (209MM)	1	
1	110.255.6	RD-ANDREHKURBEL (300MM)	1	
1	110.253.6	RD-ANDREHKURBEL (133MM)	1	
2	118.113.4	ANDREHSTÜTZLAGER	1	
3	890.11.05	FEDERSCHEIBE A8	2	
4	890.38.05	SKT.MUTTER M8	2	
5	110.062.5	Andrehkurbel 43	1	
5	110.064.5	Andrehkurbel 43	1	

Verlängerungswelle

Die Abbildungen sind wegen technischer Weiterentwicklung für die Ausführung unverbindlich

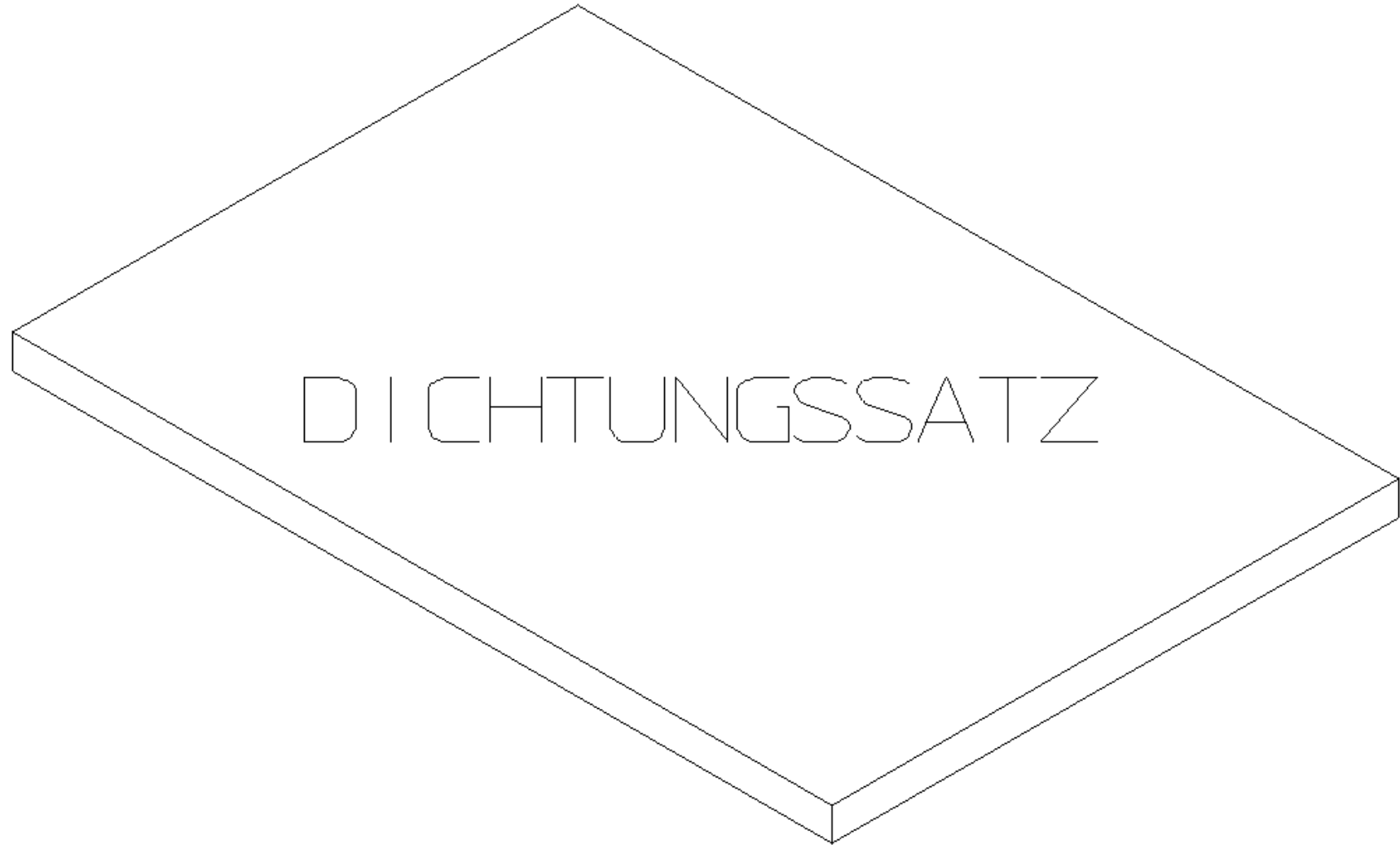


Verlängerungswelle

Pos	Teilenummern	Benennung	Menge	ME
1	407.185.3	VERLÄNGERUNGSWELLE TEILBEARB.	1	
2	890.10.07	FEDERRING 10	4	
3	890.37.36	SKT.SCHRAUBE M10X45	4	

Dichtungssatz

Die Abbildungen sind wegen technischer Weiterentwicklung für die Ausführung unverbindlich



Dichtungssatz

Pos	Teilenummern	Benennung	Menge	ME
1	E770.124.8	Dichtungssatz A24	1	