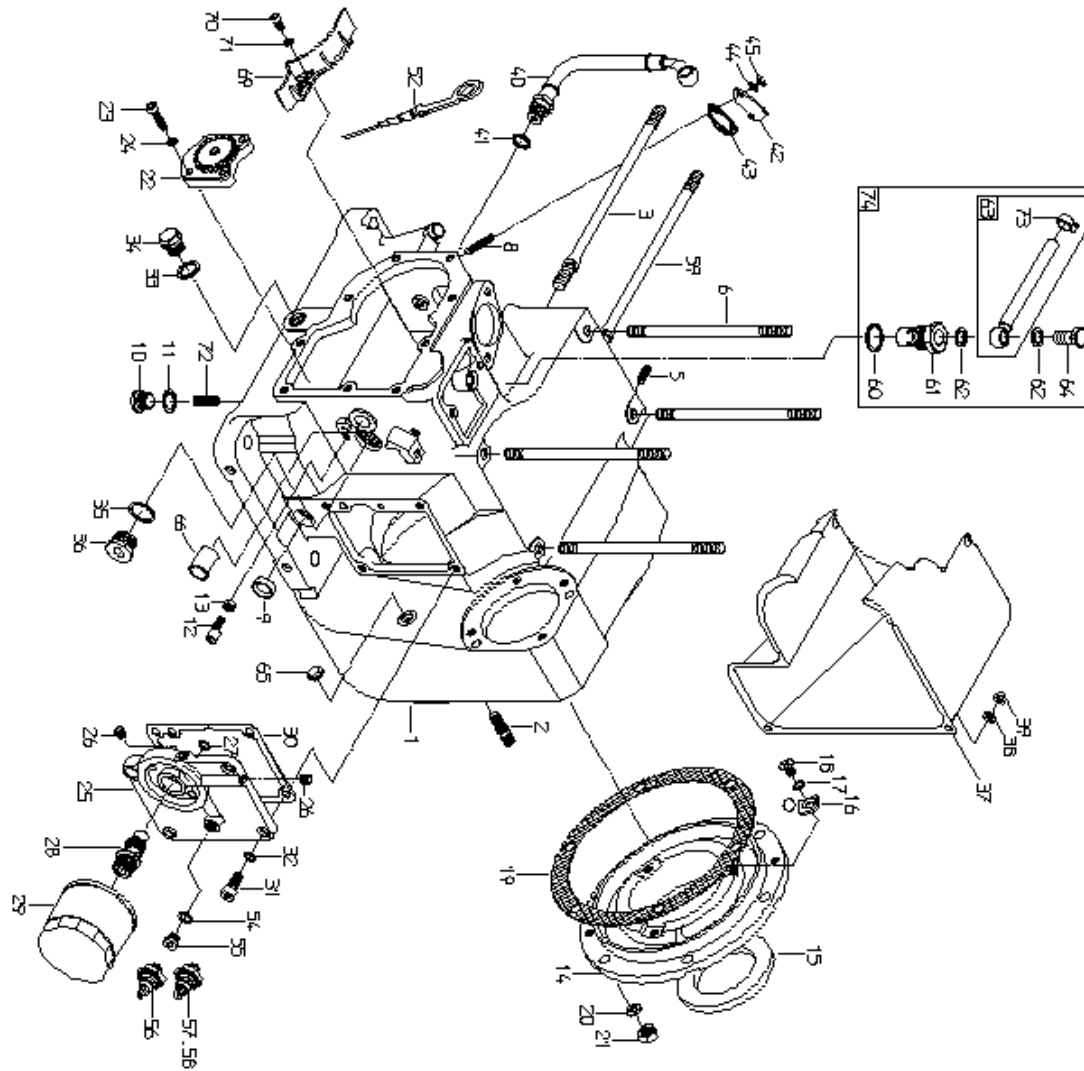


Kurbelgehäuse

Die Abbildungen sind wegen technischer Weiterentwicklung für die Ausführung unverbindlich



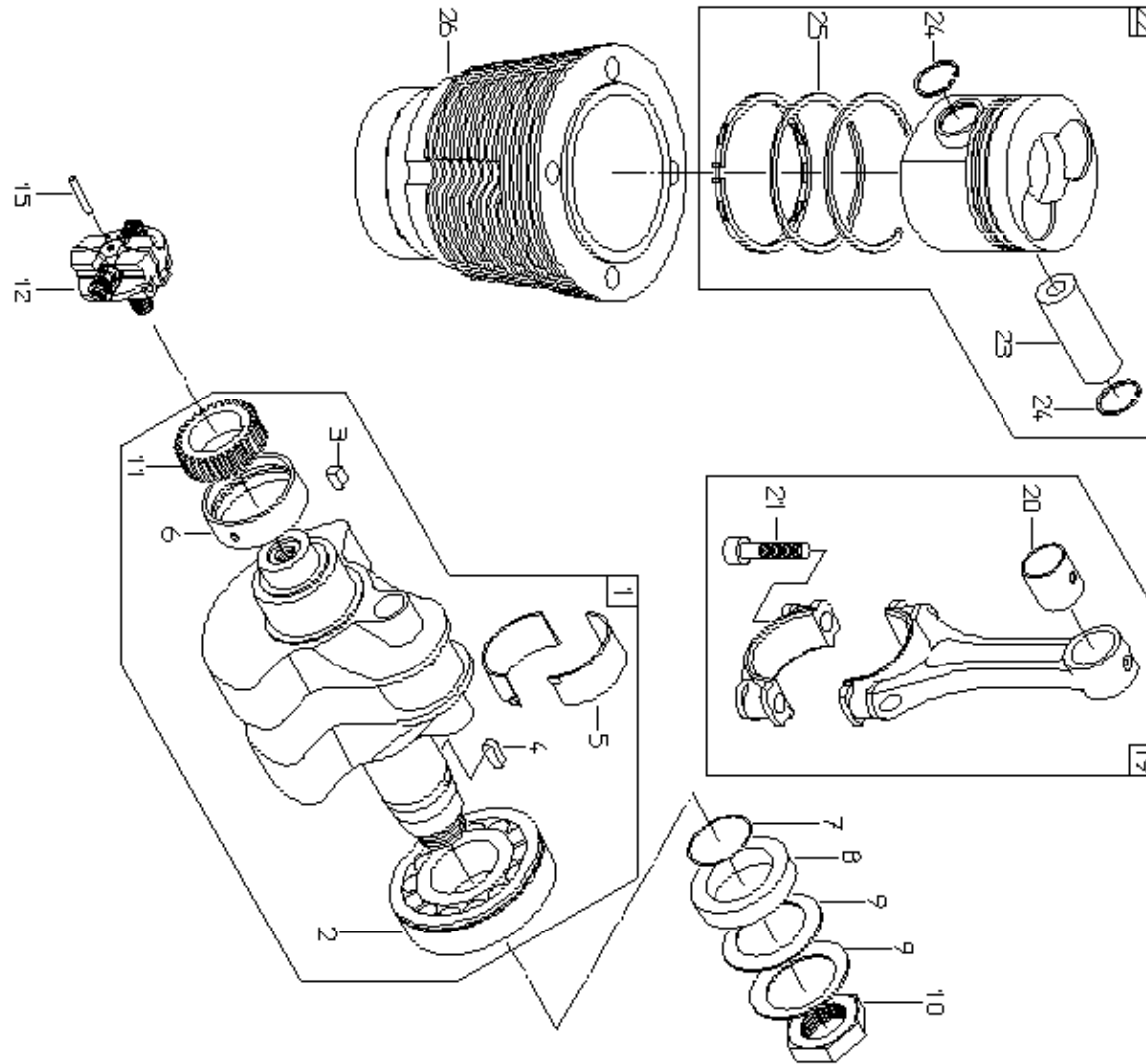
Kurbelgehäuse

Pos	Teilenummern	Benennung	Menge	ME
1	E711.605.7	KURBELGEHÄUSE	1	
2	512.113.4	BUNDSTIFTSCHRAUBE	6	
3	512.106.4	STIFTSCHRAUBE	3	
5	890.28.03	STIFTSCHRAUBE M6X16	2	
6	890.28.50	STIFTSCHRAUBE M10X170	4	
8	890.28.03	STIFTSCHRAUBE M6X16	2	
9	890.17.05	VERSCHLUBDECKEL A22	1	
10	890.29.04	VERSCHLUBSCHR. A-M16X1.5-ST	1	
11	890.74.23	DICHTRING A16X22X1.5	1	
12	415.149.4	EXZENTERBOLZEN	1	
13	890.38.03	SKT.MUTTER M6	1	
14	727.055.4	LAGERDECKEL	1	
15	890.59.51	W.DICHTRING 65X100X8	1	
16	911.004.4	HALTESEGMENT	3	
17	890.66.04	FÄCHERSCHEIBE V8.4	3	
18	890.95.08	SENKSCHEIBE M8X12	3	
19	770.122.4	DICHTUNG	1	
20	890.10.07	FEDERRING 10	6	
21	890.38.07	SKT.MUTTER M10	6	
22	724.042.7	SCHMIERÖLPUMPE	1	
23	890.31.05	ZYL.SCHRAUBE M6X16	4	
24	890.11.03	FEDERSCHEIBE A6	4	
25	625.187.4	ÖLFILTERDECKEL	1	
26	890.24.02	VERSCHLUBSCHR. M8X1	2	
27	850.185.2	RUNDSCHNURRING 6.3X2.4	1	
28	761.022.6	ÜBERDRUCKVENTIL KPLT.	1	
29	541.050.2	HAUPTSTROMÖLFILTER	1	
30	770.269.4	DICHTUNG	1	

Kurbelgehäuse

Pos	Teilenummern	Benennung	Menge	ME
31	890.31.10	ZYL.SCHRAUBE M8X20	4	
32	890.74.06	DICHTRING A8X12X1	4	
33	890.74.25	DICHTRING A17X23X1.5	1	
34	890.30.03	VERSCHLUßSCHR. G3/8 -A-ST	1	
35	890.74.28	DICHTRING A22X27X1.5	1	
36	890.29.08	VERSCHLUßSCHR. A-M22X1.5-ST	1	
37	751.079.4	KÜHLVERKLEIDUNG	1	
38	890.08.02	SCHEIBE 6.4	2	
39	890.47.03	SKT.MUTTER M6	2	
40	973.006.5	ÖLRÜCKLAUFLEITUNG	1	
41	890.74.18	DICHTRING A14X18X1.5	1	
42	917.234.4	DECKEL	1	
43	847.123.4	DICHTUNG	1	
44	890.11.03	FEDERSCHEIBE A6	2	
45	890.38.03	SKT.MUTTER M6	2	
52	762.146.5	Ölpeilstab	1	
54	890.74.11	DICHTRING A10X14X1	1	
55	890.29.10	VERSCHLUßSCHR. A-M10X1-ST	1	
59	512.006.4	STIFTSCHRAUBE	1	
60	890.74.28	DICHTRING A22X27X1.5	1	
61	761.016.5	ENTLÜFTUNG	1	
62	890.74.16	DICHTRING A12X18X1.5	2	
63	E860.343.5	ENTLÜFTUNGSSCHLAUCH	1	
64	890.77.02	HOHLSCHRAUBE A6 M12X1.5	1	
65	861.096.2	KABELTÜLLE(GESLOSSEN)	1	
66	465.006.4	BUCHSE FÜR EXZENTERWELLE	1	
69	925.145.4	SPRITZSCHUTZ	1	
70	890.31.28	ZYL.SCHRAUBE M6X12	2	

Die Abbildungen sind wegen technischer Weiterentwicklung für die Ausführung unverbindlich

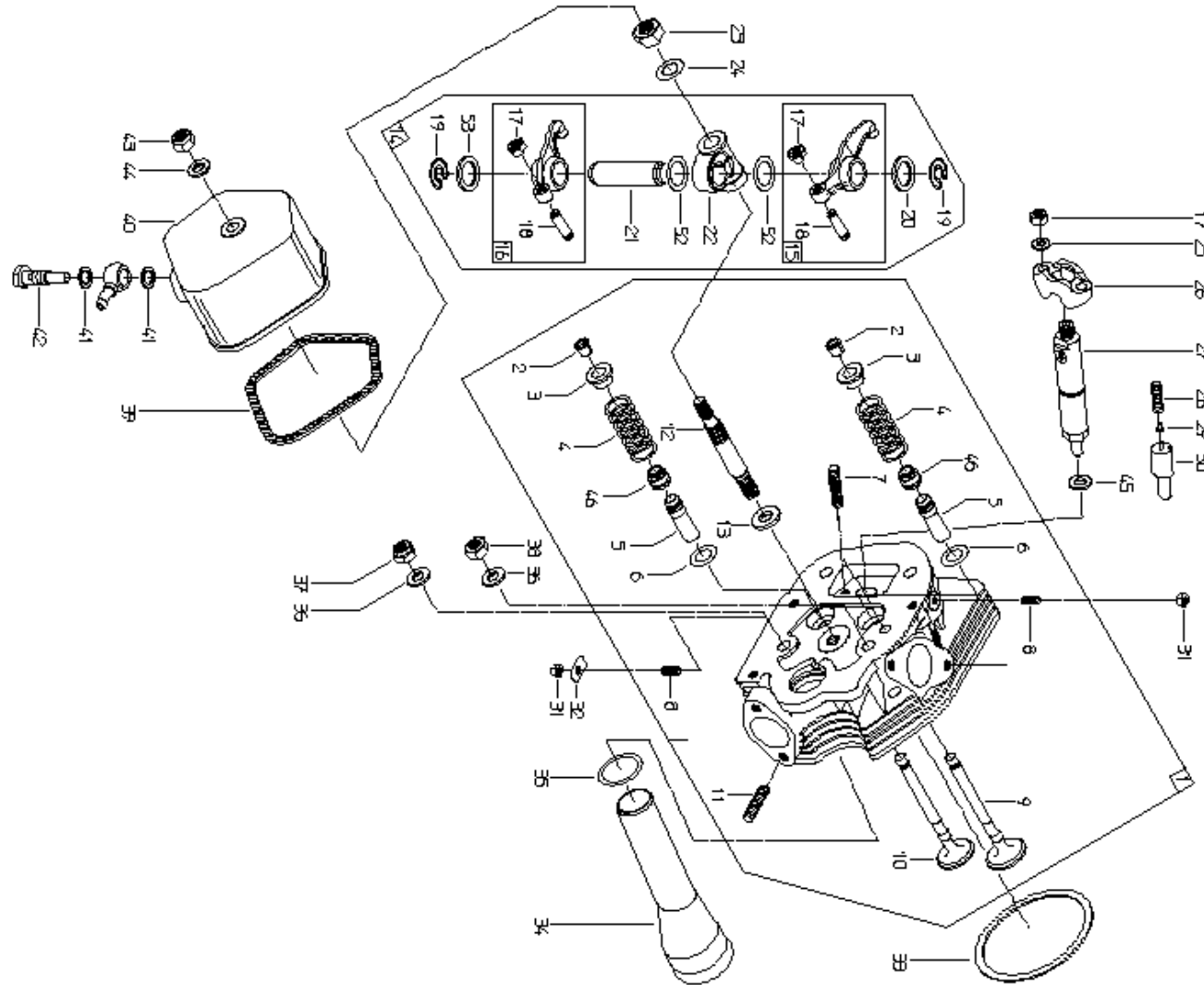


Kurbelwelle;Zylinder;Kolben

Pos	Teilenummern	Benennung	Menge	ME
1	E715.093.8	Kurbelwelle komplett	1	
2	800.017.2	ZYL.ROLLENLAGER	1	
3	907.001.4	PABFEDER 8x7x12	1	
4	890.68.10	PABFEDER A8X5X20	1	
5	E470.022.4	LAGERSCHALE	1	
5	E470.023.4	LAGERSCHALE KPLT.	1	
5	E470.024.4	LAGERSCHALE KPLT	1	
6	775.039.4	HAUPTLAGERBUCHSE	1	
6	775.038.4	HAUPTLAGERBUCHSE	1	
6	775.040.4	HAUPTLAGERBUCHSE	1	
7	850.013.4	RUNDSCHNURRING 40X1.5	1	
8	519.038.4	LAUFRING	1	
9	804.002.4	TELLERFEDER	2	
10	514.001.4	SCHWUNGRADMUTTER	1	
11	452.134.4	ZAHNRAD Z=29	1	
12	540.294.1	FLIEHKRAFTREGLER N=3000/3000E	1	
12	540.059.1	FLIEHKRAFTREG. N=2000	1	
12	540.061.1	FLIEHKRAFTREG. N=2200	1	
12	540.064.1	FLIEHKRAFTREG. N=2500	1	
12	540.291.1	FLIEHKRAFTREG. N=2650	1	
12	540.062.1	Fliehkraftregler, N=2300	1	
12	540.063.1	Fliehkraftregler N = 2400 min-1	1	
15	890.61.05	LAGERNADEL 4X34.8	1	
19	726.036.5	PLEUELSTANGE	1	
20	465.169.4	KOLBENBOLZENBUCHSE	1	
21	890.31.90	ZYL.SCHRAUBE M10X1X45	2	
22	E725.118.8	KOLBEN KPLT.	1	
23	418.017.4	Kolbenbolzen	1	

Zylinderkopf

Die Abbildungen sind wegen technischer Weiterentwicklung für die Ausführung unverbindlich



Zylinderkopf

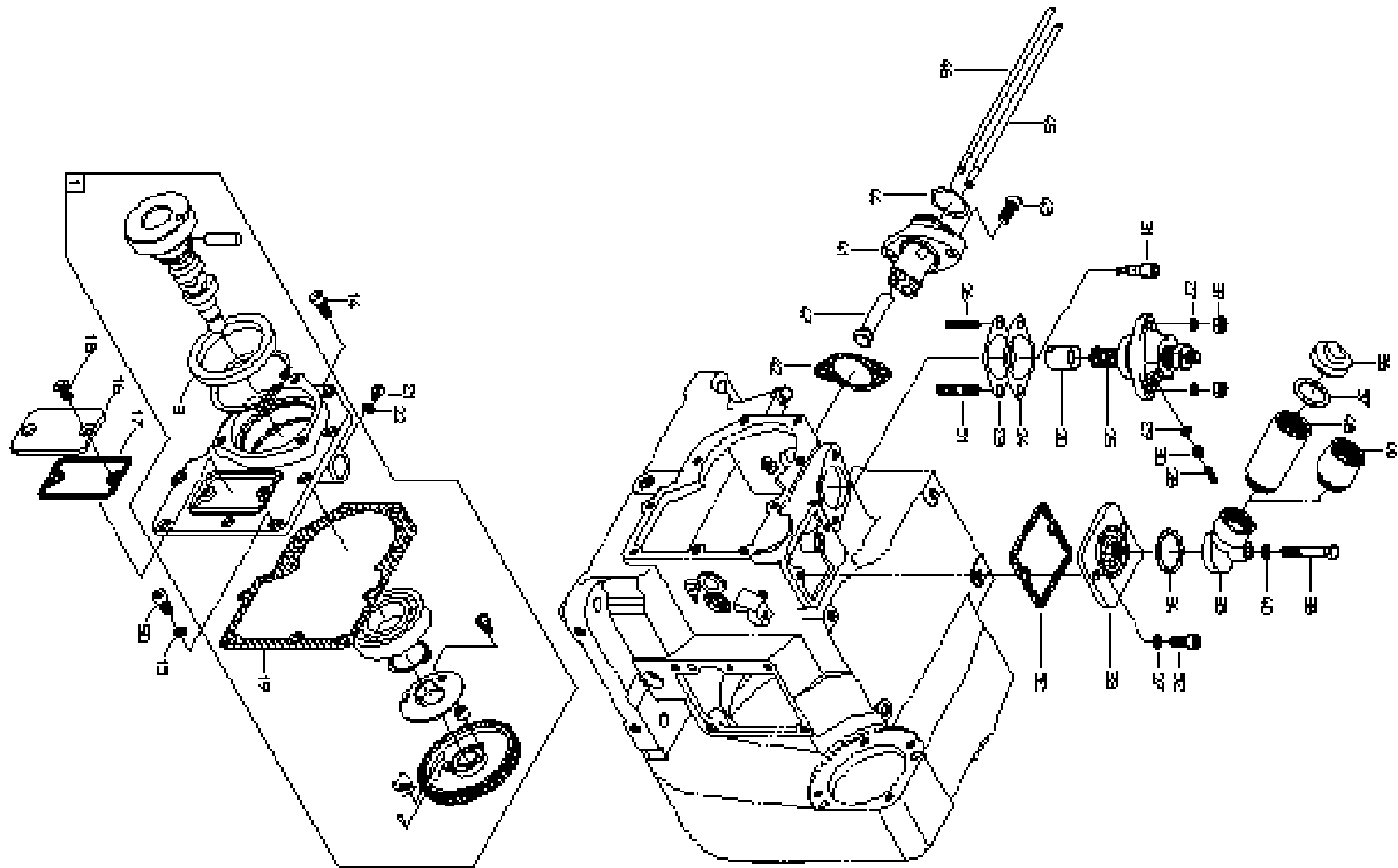
Pos	Teilenummern	Benennung	Menge	ME
1	E731.217.8	ZYLINDERKOPF KPLT.	1	
2	E527.001.4	GETEILTER KEGEL	2	
3	531.001.4	FEDERTELLER	2	
4	805.001.4	VENTILFEDER	2	
5	426.017.4	VENTILFÜHRUNG	2	
6	927.015.4	SCHEIBE	2	
7	512.107.4	BUNDSTIFTSCHRAUBE	2	
8	890.28.02	STIFTSCHRAUBE M6X12	2	
9	427.002.4	VENTILKEGEL "E"	1	
10	427.003.4	VENTILKEGEL "A"	1	
11	890.28.14	STIFTSCHRAUBE M8X20	2	
12	512.016.4	STIFTSCHRAUBE	1	
13	522.025.4	SCHEIBE	1	
14	E733.032.8	HEBELBOCK KPLT.	1	
15	633.051.5	KIPPEBEL "EINLAß"	1	
16	633.052.5	KIPPEBEL "AUSLAß"	1	
17	890.38.05	SKT.MUTTER M8	4	
18	513.008.4	DRUCKSCHRAUBE	2	
19	820.011.4	RINGFEDER	2	
20	522.006.4	SCHEIBE	1	
21	415.009.4	KIPPEBELBOLZEN	1	
22	733.004.4	KIPPEBELBOCK	1	
23	890.38.11	SKT.MUTTER M14	1	
24	927.015.4	SCHEIBE	1	
25	890.10.05	Federring 8	2	
26	928.052.4	FLANSCH	1	
27	537.008.1	DÜSENHALTER	1	
28	537.223.2	DRUCKFEDER	1	

Zylinderkopf

Pos	Teilenummern	Benennung	Menge	ME
29	537.216.2	DRUCKBOLZEN	1	
30	537.204.2	LOCHDÜSE DLLA 150 S 422	1	
31	890.47.03	SKT.MUTTER M6	1	
32	522.019.4	SCHEIBE	1	
33	771.003.4	ZYLINDERKOPFDICHTUNG	1	
34	921.026.4	SCHUTZROHR	1	
35	850.011.4	RUNDSCHNURRING 32X4	1	
36	890.08.06	SCHEIBE 10.5	4	
37	890.47.09	SKT.MUTTER M10 SELBSTSICHERND	1	
38	890.38.07	SKT.MUTTER M10	3	
39	770.023.4	DICHTUNG	1	
40	651.049.4	VENTILHAUBE	1	
41	890.74.16	DICHTRING A12X18X1.5	2	
42	515.018.5	HOHLSCHRAUBE	1	
43	890.47.09	SKT.MUTTER M10 SELBSTSICHERND	1	
44	890.08.05	SCHEIBE 10,5	1	
45	850.060.4	DICHTRING	1	
46	861.031.2	VENTILSCHAFTABDICHTUNG	2	
52	522.102.4	SCHEIBE	2	
53	890.02.06	PABSCHEIBE 20X28X1.5	1	

Steuergehäuse

Die Abbildungen sind wegen technischer Weiterentwicklung für die Ausführung unverbindlich



Steuergehäuse

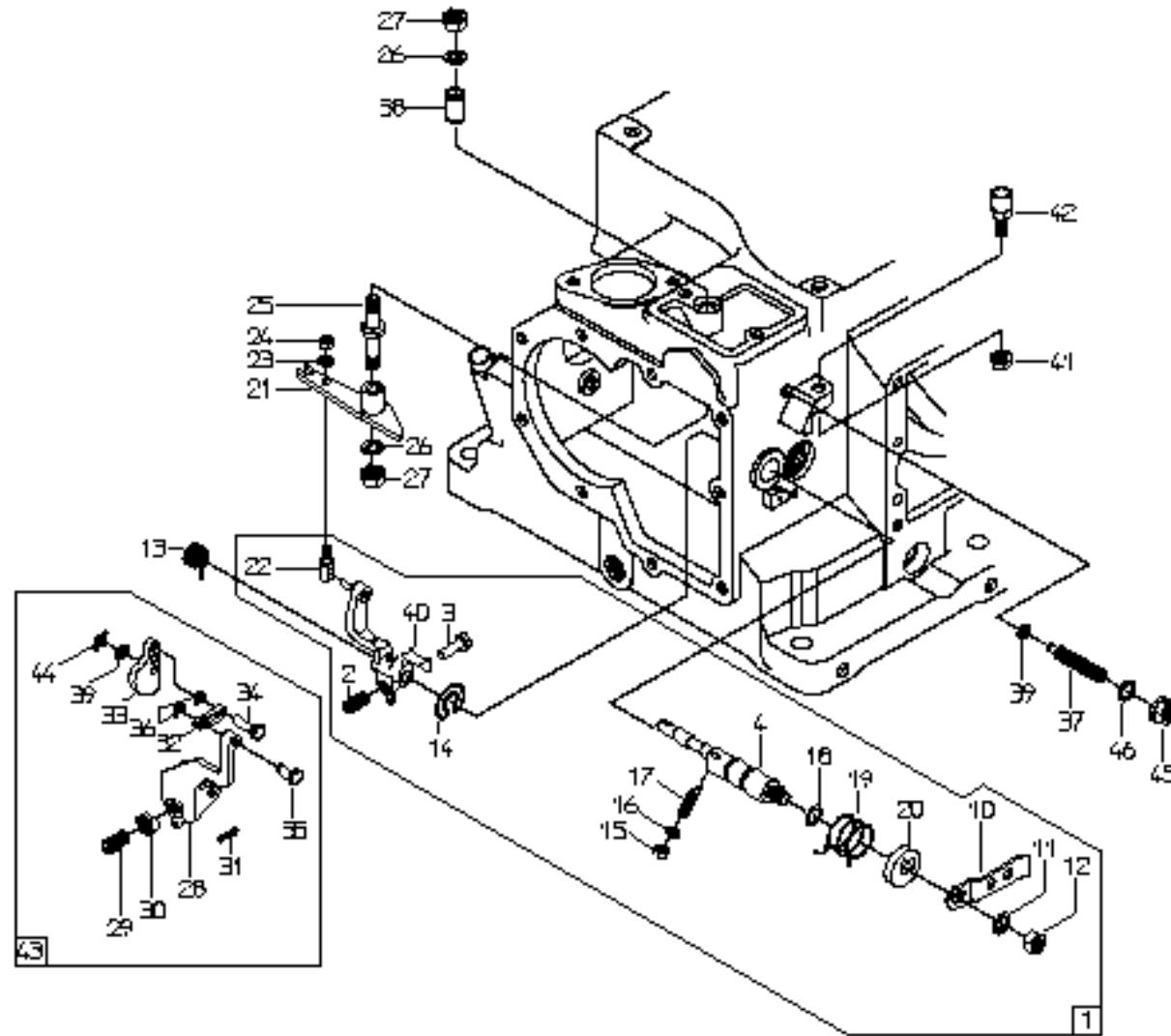
Pos	Teilenummern	Benennung	Menge	ME
1	E721.124.7	STEUERWELLE KPLT.	1	
3	890.59.62	W.DICHTRING 70X90X10	1	
14	890.31.10	ZYL.SCHRAUBE M8X20	8	
15	850.067.4	DICHTRING	1	
16	917.287.4	DECKEL	1	
17	770.274.4	DICHTUNG	1	
18	890.95.10	SENKSCHRAUBE M8X16	1	
19	770.270.4	DICHTUNG	1	
20	536.305.2	ROLLENSTÖßEL	1	
21	512.094.4	SKT.SCHRAUBE	1	
22	890.10.03	FEDERRING 6	1	
23	770.201.4	DICHTUNG	1	
24	945.036.4	PUMPENUNTERLAGE 1.0(STAHL)	1	
24	945.009.4	PUMPENUNTERLAGE 0.2	1	
24	945.018.4	PUMPENUNTERLAGE 0.35	1	
25	536.029.1	EINSPRITZPUMPE PFE 1A65/2000	1	
26	890.28.14	STIFTSCHRAUBE M8X20	8	
27	890.74.06	DICHTRING A8X12X1	4	
28	536.302.2	DRUCKFEDER	1	
29	536.219.2	Dichtung	1	
30	536.301.2	DRUCKVENTIL	1	
31	536.300.2	PUMPENELEMENT	1	
32	770.272.4	DICHTUNG	1	
33	625.189.4	DECKEL	1	
34	850.061.4	DICHTRING	1	
35	509.034.4	ÖLEINFÜLLSTUTZEN	1	
36	E509.018.4	VERSCHLÜBSCHRAUBE	1	
37	850.066.4	FLACHDICHTRING	1	

Steuergehäuse

Pos	Teilenummern	Benennung	Menge	ME
38	890.36.20	SKT.SCHRAUBE M8X55	1	
39	890.38.05	SKT.MUTTER M8	2	
40	890.11.05	FEDERSCHEIBE A8	1	
41	424.021.4	STÖBELFÜHRUNG	1	
42	770.277.4	DICHTUNG	1	
43	890.31.10	ZYL.SCHRAUBE M8X20	2	
44	850.011.4	RUNDSCHNURRING 32X4	1	
45	421.067.4	STOBSTANGE	1	
46	421.068.4	STOBSTANGE	1	
47	423.022.4	STÖBEL	2	
48	509.024.4	VERLÄNGERUNG FÜR ÖLEINFÜLLUNG	1	
49	509.023.4	Verlängerung für Öleinfüllung	1	
50	890.31.08	ZYL.SCHRAUBE M8X16	1	
51	890.28.17	STIFTSCHRAUBE M8X30	1	
52	890.31.10	ZYL.SCHRAUBE M8X20	1	
58	763.001.5	VERSCHLUß F.PEILSTABBOHRUNG	1	
59	465.006.4	BUCHSE FÜR EXZENTERWELLE	1	
60	860.061.4	SCHLAUCH 14X2X260	1	
61	922.025.4	ROHRSCHELLE	1	

Regulierung

Die Abbildungen sind wegen technischer Weiterentwicklung für die Ausführung unverbindlich



Regulierung

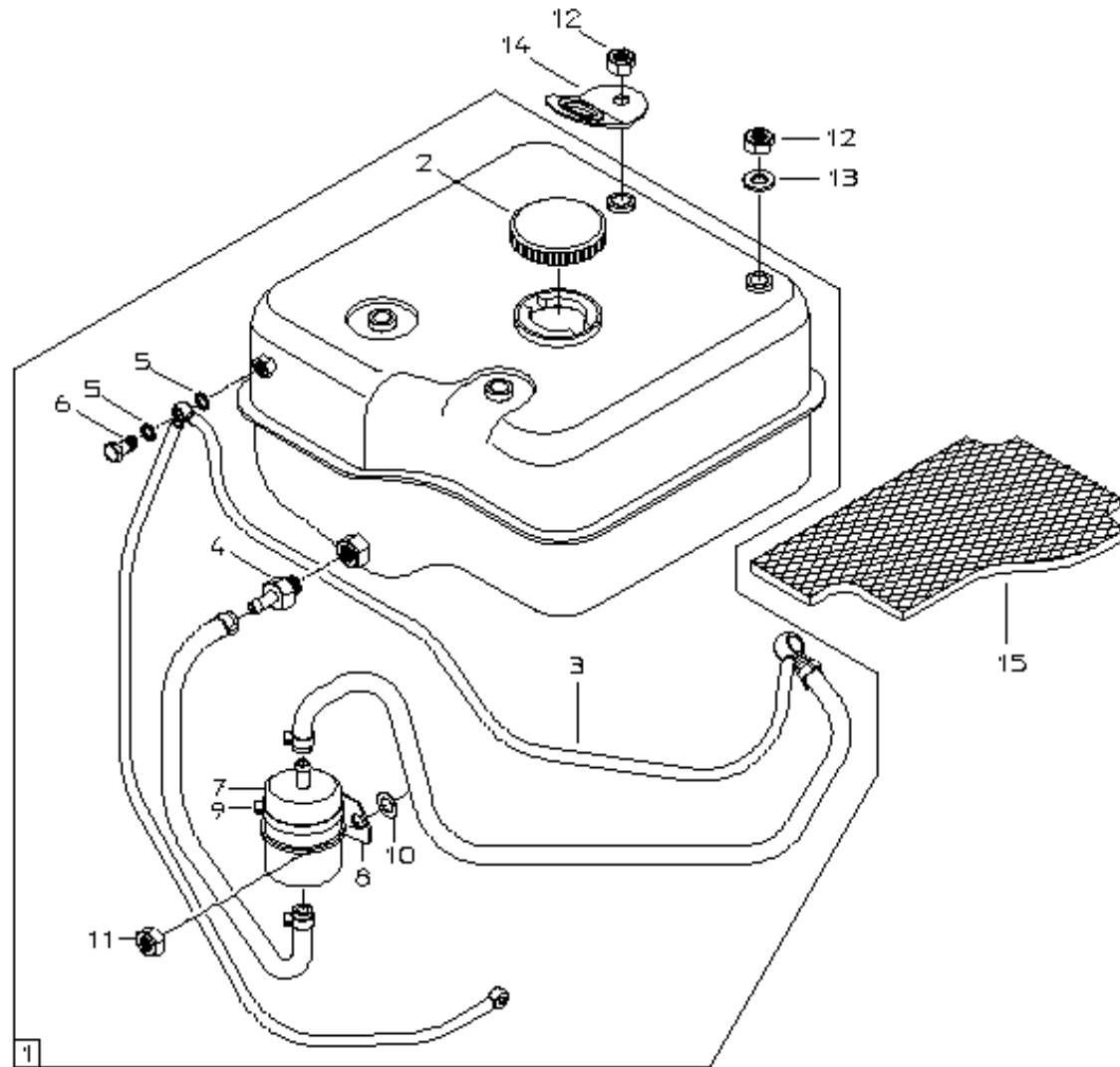
Pos	Teilenummern	Benennung	Menge	ME
1	E108.066.8	Regulierung komplett	1	
2	508.021.4	GEWINDEBUCHSE	1	
3	416.021.4	BUNDBOLZEN	1	
4	403.002.4	EXZENTERWELLE	1	
10	905.001.4	HEBEL	1	
11	890.66.03	FÄCHERSCHEIBE I8.4	1	
12	890.38.05	SKT.MUTTER M8	1	
13	807.011.4	RÜCKHOLFEDER	1	
14	820.011.4	RINGFEDER	1	
15	890.38.02	SKT.MUTTER M5	1	
16	890.10.01	FEDERRING A5	1	
17	508.001.4	GEWINDESTIFT	1	
18	850.004.4	RUNDSCHNURRING 10X2.2	1	
19	807.003.4	DREHFEDER	1	
20	920.003.4	REIBTELLER	1	
21	905.214.5	HEBEL KPLT.	1	
22	415.148.4	GABELBOLZEN	1	
23	890.08.01	SCHEIBE 5.3	1	
24	514.097.2	SPRING-STOP SKT.MUTTER M5	1	
25	415.153.4	GEWINDEBOLZEN	1	
26	890.02.09	PASSSCHEIBE 8X14X0.5	2	
27	514.096.2	SPRING-STOP MUTTER M8	2	
28	622.040.5	HEBEL KPLT.	1	
29	508.023.4	GEWINDESTIFT	1	
30	890.40.15	SKT.MUTTER M10X1	1	
31	806.017.2	ZUGFEDER 0,5x5,5x13,7	1	
32	622.041.4	GELENKHEBEL	1	
33	911.025.4	SEGMENT	1	

Regulierung

Pos	Teilenummern	Benennung	Menge	ME
34	416.020.4	BUNDBOLZEN	1	
35	416.019.4	BUNDBOLZEN	1	
36	890.67.02	SICHERUNGSSCHEIBE 4	2	
37	508.019.4	GEWINDESTIFT	1	
38	465.177.4	BUCHSE	1	
39	890.02.24	PABSCHEIBE 5X10X1	2	
40	622.032.5	REGULIERHEBEL	1	
41	890.40.01	SKT.MUTTER M8	1	
42	515.360.2	Stellschraube	1	
43	E714.014.8	Anfahrfüllung komplett	1	
44	555.158.2	SL-SICHERUNG 5	1	
45	514.037.4	BUNDMUTTER	1	
46	890.74.09	DICHTRING A8X14X1	1	

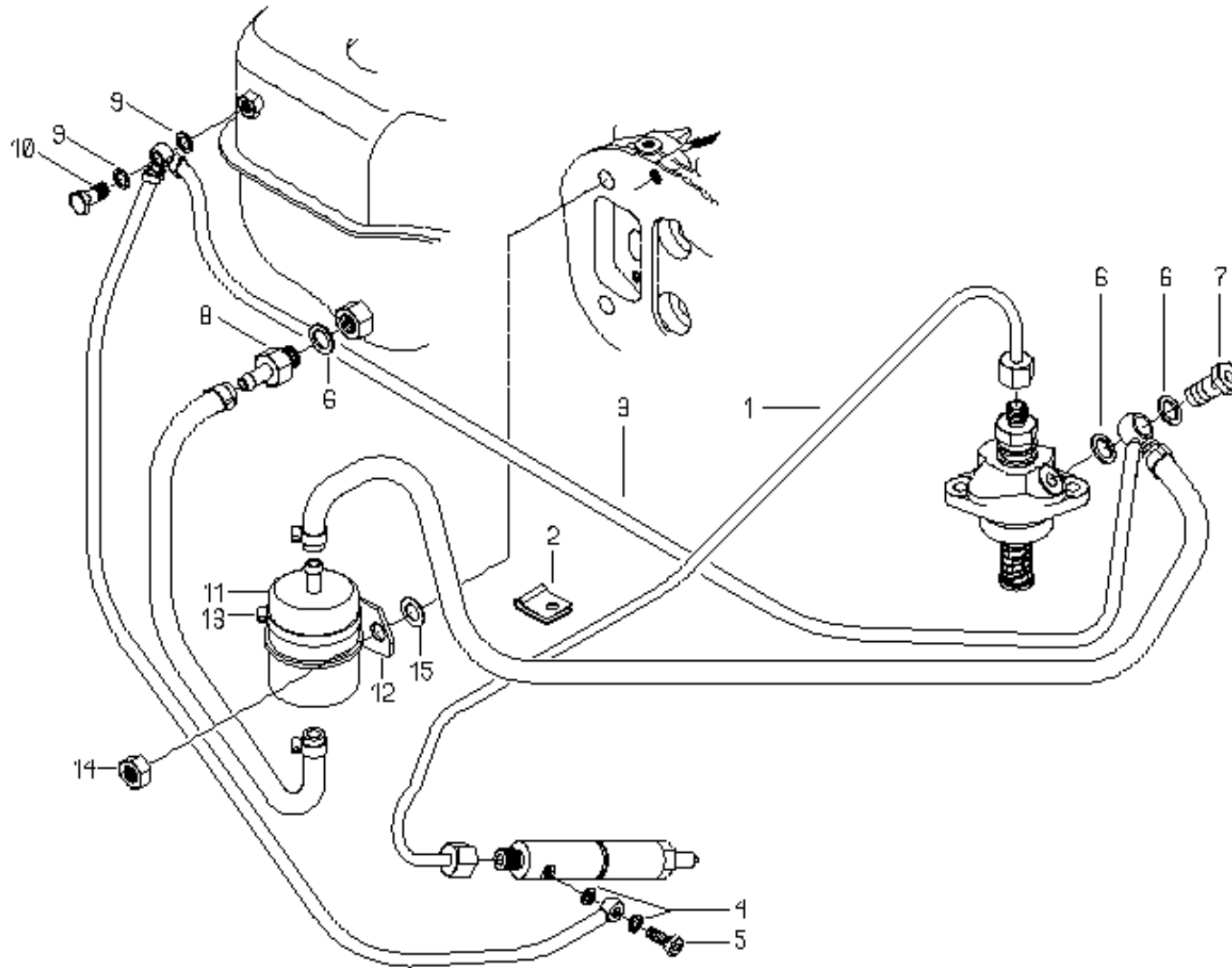
Brennstofftank

Die Abbildungen sind wegen technischer Weiterentwicklung für die Ausführung unverbindlich



Brennstoffleitung

Die Abbildungen sind wegen technischer Weiterentwicklung für die Ausführung unverbindlich

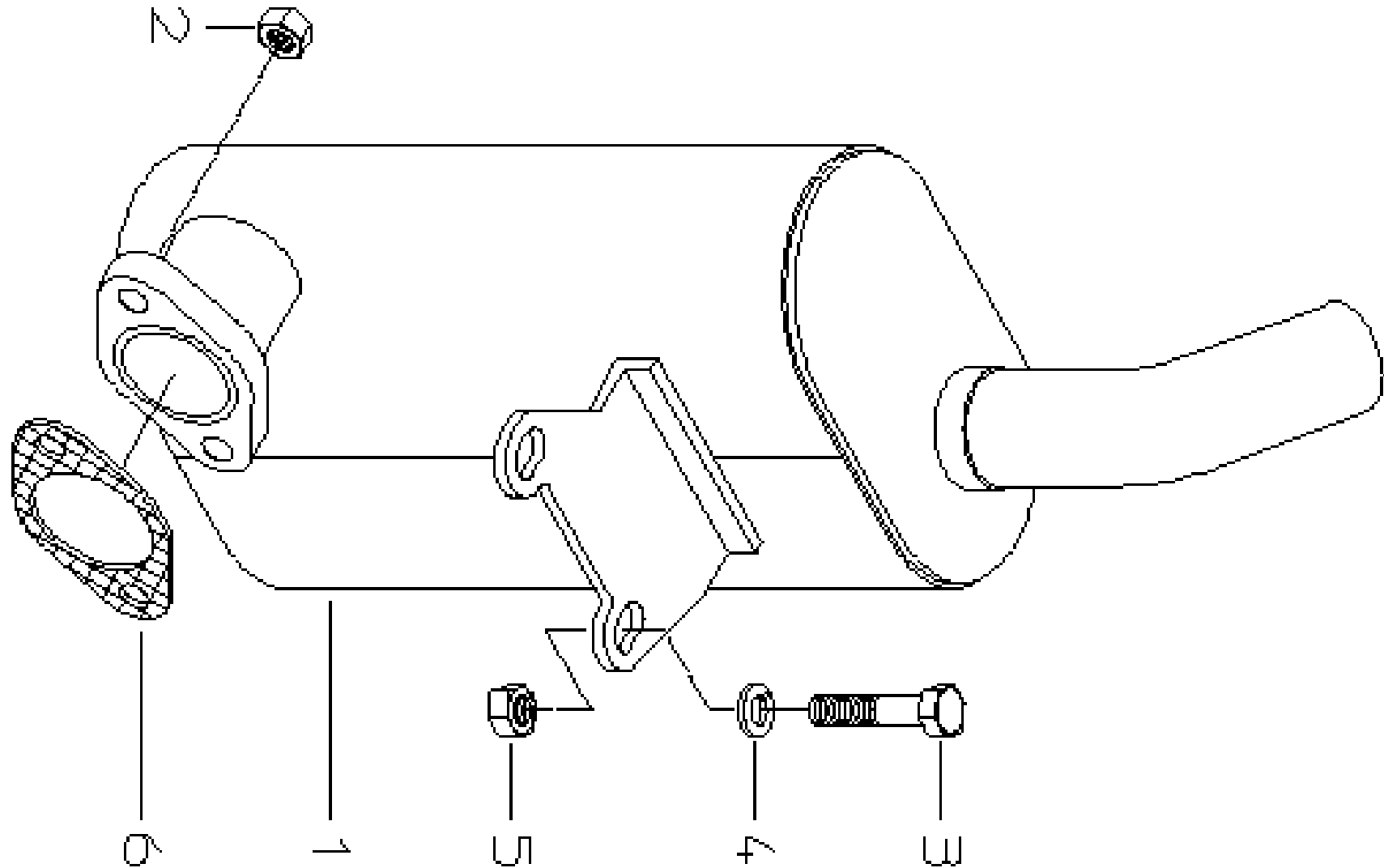


Brennstoffleitung

Pos	Teilenummern	Benennung	Menge	ME
1	971.168.5	BRENNSTOFFDRUCKLEITUNG	1	
2	922.010.4	ROHRSCHELLE	1	
3	E971.437.5	BRENNSTOFFLEITUNGEN KPLT.	1	
4	890.74.04	DICHTRING A6X10X1.5	2	
5	515.353.2	HOHLSCHRAUBE M6	1	
6	890.74.16	DICHTRING A12X18X1.5	3	
7	890.77.02	HOHLSCHRAUBE A6 M12X1.5	1	
8	515.023.4	ANSCHLUßSTÜCK	1	
9	890.74.06	DICHTRING A8X12X1	2	
10	890.77.01	HOHLSCHRAUBE M8X1	1	
11	541.038.2	KRAFTSTOFFFILTER	1	
12	923.891.4	HALTER	1	
13	922.077.2	SCHLAUCHSCHELLE 32-50/9-C72	1	
14	890.38.07	SKT.MUTTER M10	1	
15	890.11.07	FEDERSCHEIBE A10	1	

Auspuffschalld.

Die Abbildungen sind wegen technischer Weiterentwicklung für die Ausführung unverbindlich

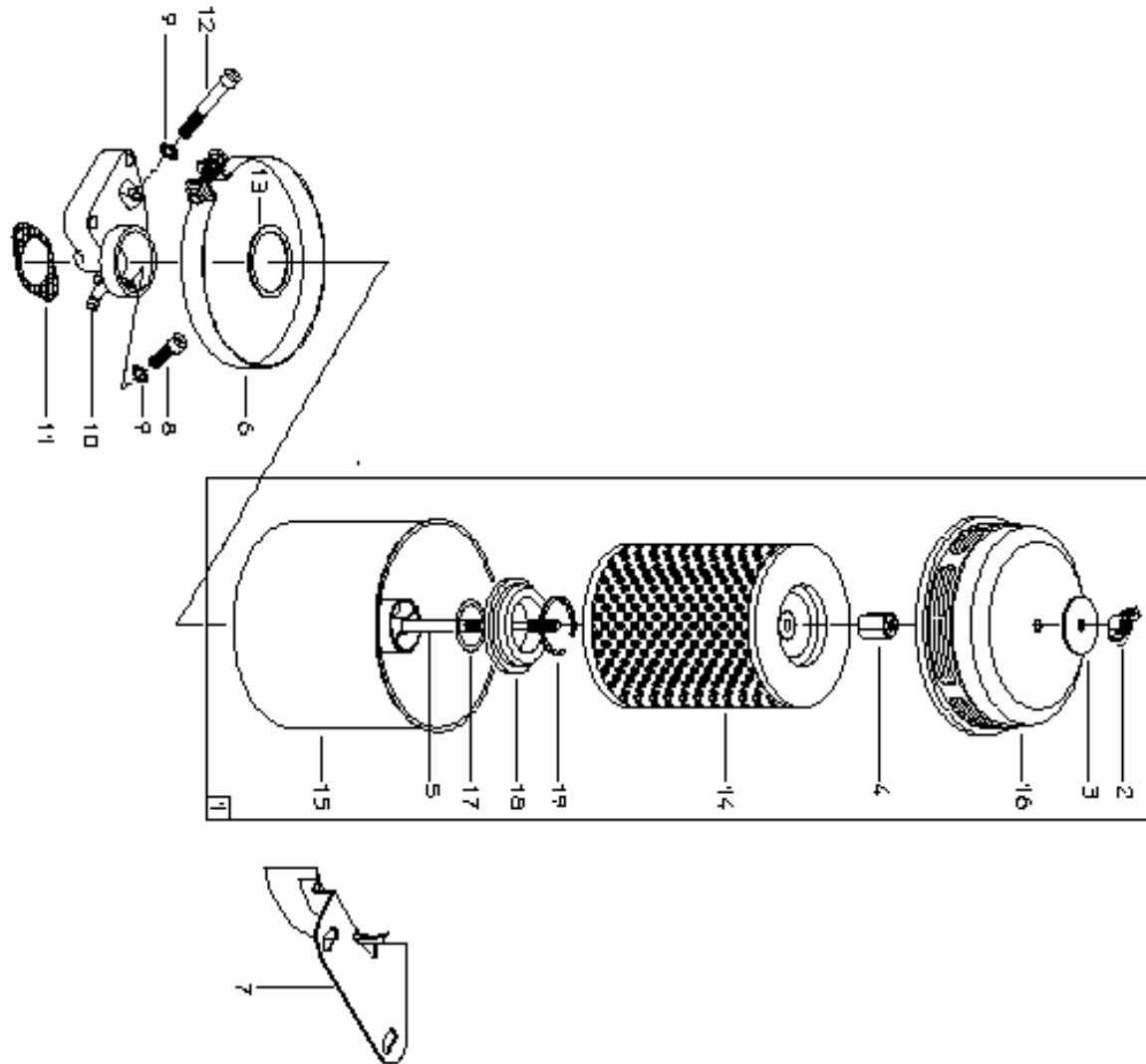


Auspuffschalld.

Pos	Teilenummern	Benennung	Menge	ME
1	131.077.5	SCHALLDÄMPFER	1	
2	514.085.2	SKT.MUTTER M8	2	
3	890.36.17	SKT.SCHRAUBE M8X40 8.8	2	
4	890.10.05	Federring 8	2	
5	890.38.05	SKT.MUTTER M8	2	
6	847.094.4	DICHTUNG	1	

Luftfilter

Die Abbildungen sind wegen technischer Weiterentwicklung für die Ausführung unverbindlich

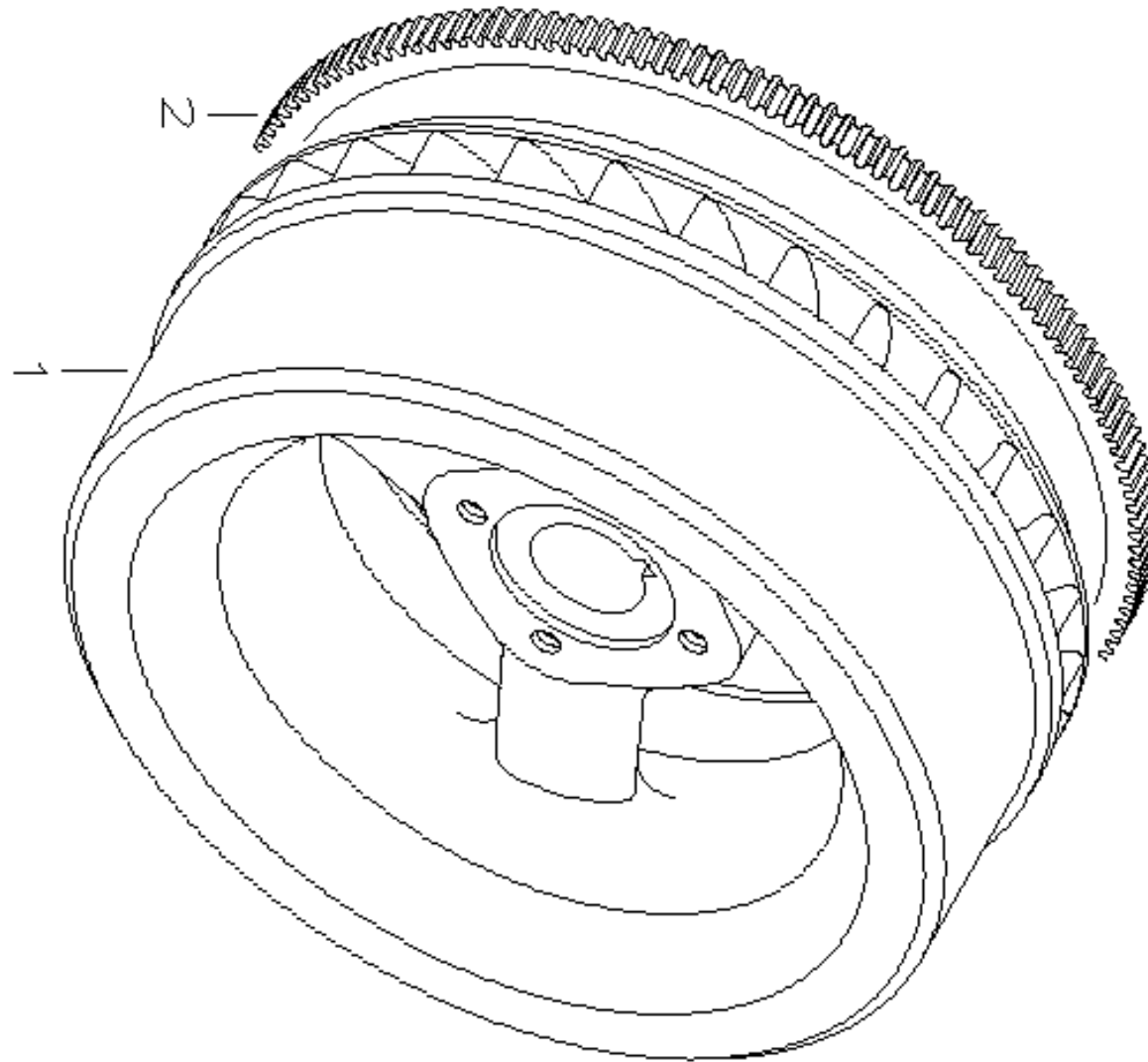


Luftfilter

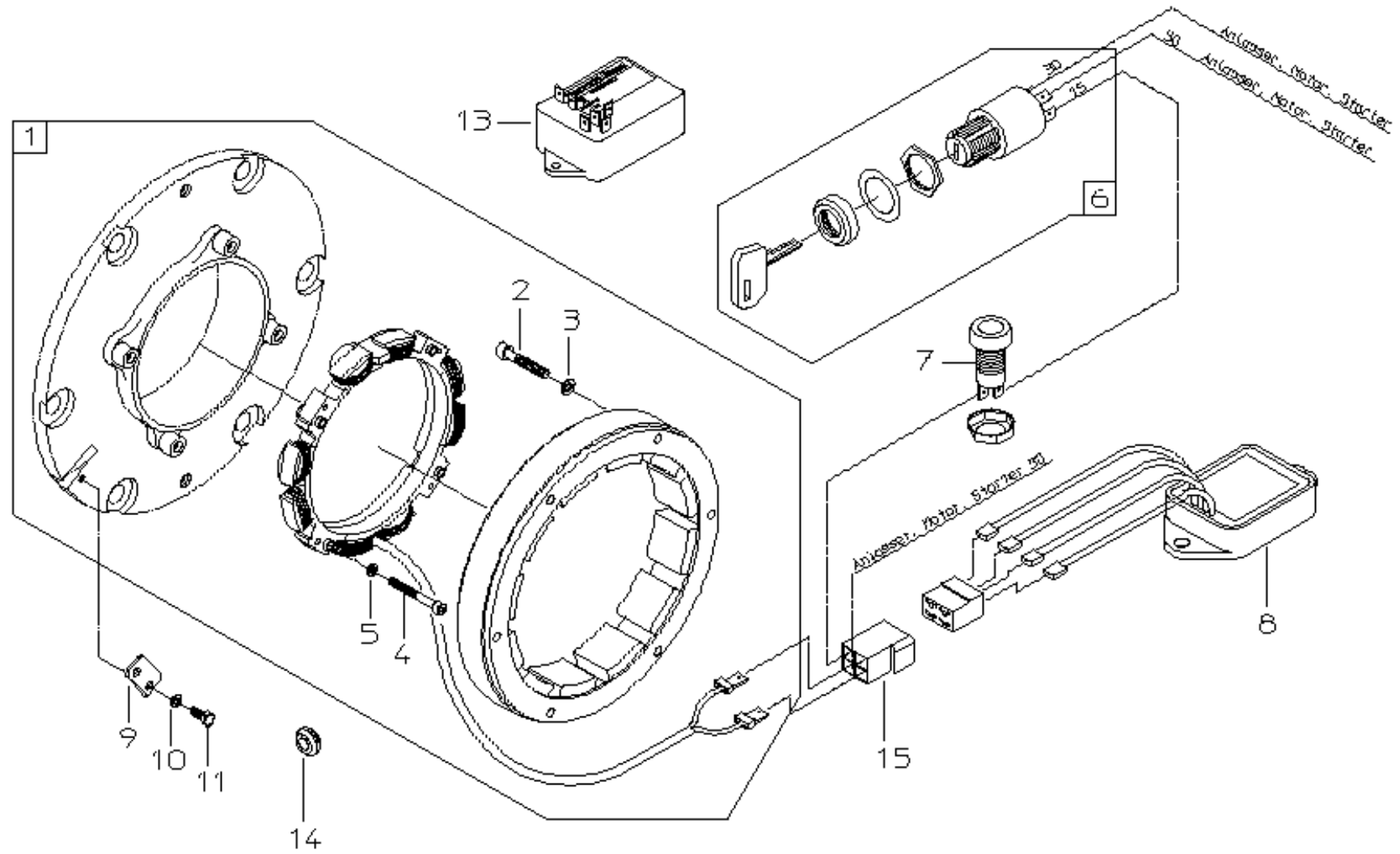
Pos	Teilenummern	Benennung	Menge	ME
1	E741.156.7	TROCKENLUFTFILTER	1	
2	514.064.2	FLÜGELMUTTER M8	1	
3	522.079.4	SCHEIBE	1	
4	514.094.4	SKT.MUTTER	1	
5	512.024.4	STIFTSCHRAUBE	1	
6	922.153.2	SPANNBAND SP160/20SZ	1	
7	923.822.5	HALTER	1	
8	890.31.11	ZYL.SCHRAUBE M8X25	1	
9	890.65.09	Zahnscheibe J8.4	2	
10	615.127.5	ANSAUGKRÜMMER	1	
11	847.192.4	DICHTUNG	1	
12	890.31.43	ZYL.SCHRAUBE M8X65	1	
13	850.040.4	DICHTRING	1	
14	541.061.2	LUFTFILTEREINSATZ	1	
15	541.063.2	FILTER-UNTERTEIL	1	
16	541.062.2	DECKEL KPLT.	1	
17	850.011.4	RUNDSCHNURRING 32X4	1	
18	861.078.4	RING	1	
19	890.82.02	SPRENGRING B42	1	

Schwungrad

Die Abbildungen sind wegen technischer Weiterentwicklung für die Ausführung unverbindlich



Die Abbildungen sind wegen technischer Weiterentwicklung für die Ausführung unverbindlich

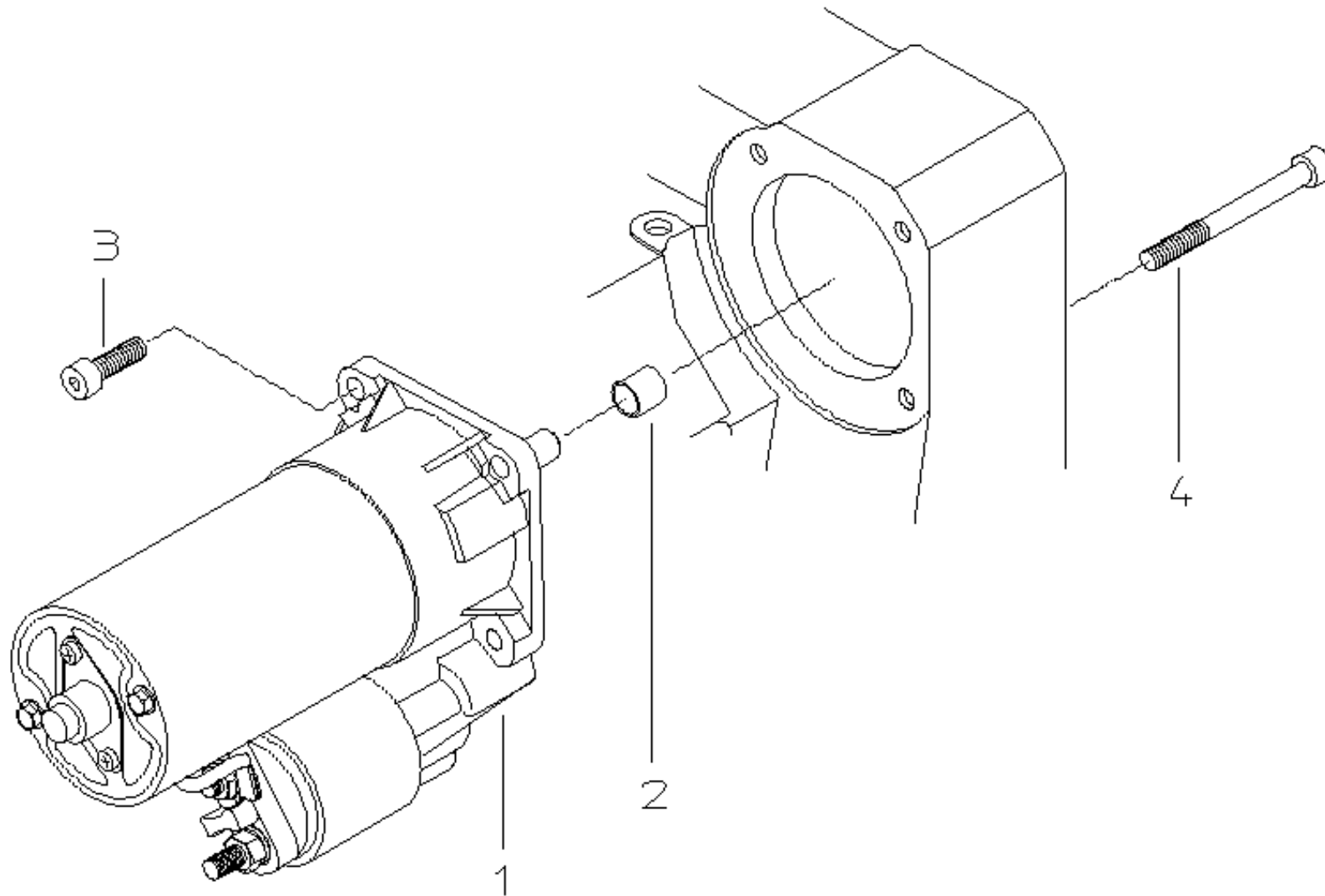


Lima-Anbau

Pos	Teilenummern	Benennung	Menge	ME
1	E158.196.8	Lima-Anbau 12V	1	
2	890.31.04	ZYL.SCHRAUBE M5X30	6	
3	890.78.01	FEDERRING 5	6	
4	890.37.71	SKT.SCHRAUBE M4X25	4	
5	890.78.07	FEDERRING 4	4	
6	547.196.2	Zündanlassschalter	1	
7	547.195.1	Kontrollleuchte kplt.	1	
8	547.176.2	Lima-Regler	1	
9	930.027.4	HALTEBLECH	1	
10	890.10.13	FEDERRING A4	1	
11	890.37.01	SKT.SCHRAUBE M4X10	1	
13	249.028.7	STARTAUTOMATIK	0	
14	861.030.2	Kabeltülle offen	1	
15	547.200.2	Flachsteckergehäuse	1	

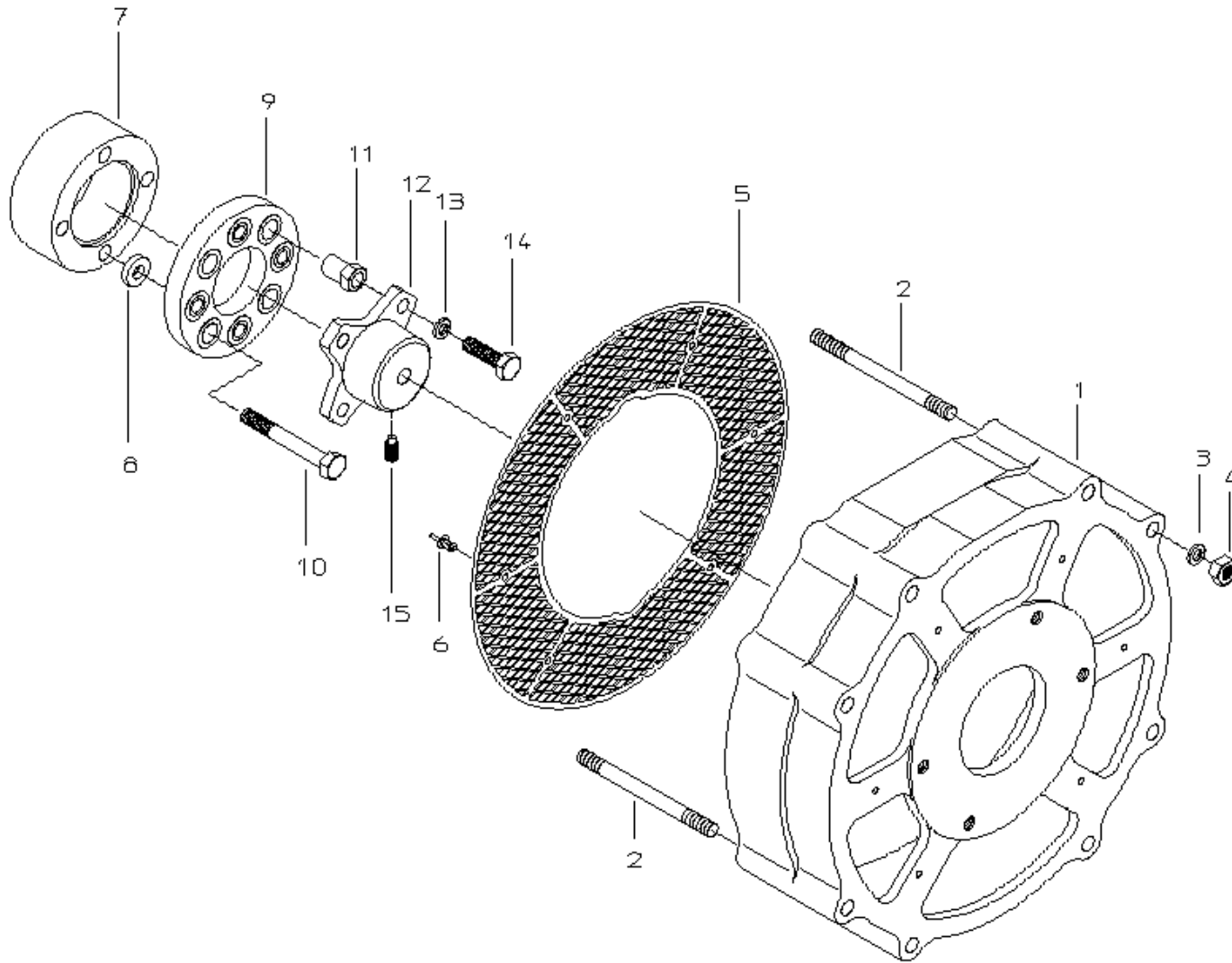
Anlasser-Anbau

Die Abbildungen sind wegen technischer Weiterentwicklung für die Ausführung unverbindlich



Zwischenfl.

Die Abbildungen sind wegen technischer Weiterentwicklung für die Ausführung unverbindlich



Zwischenfl.

Pos	Teilenummern	Benennung	Menge	ME
1	630.247.4	ZWISCHENFLANSCH	1	
2	890.28.80	Stiftschraube M10X105	8	
3	890.10.07	FEDERING 10	8	
4	890.38.07	SKT.MUTTER M10	8	
5	934.068.4	SCHUTZGITTER	1	
6	861.081.2	PLASTIK-SPREIZNIET	6	
7	440.104.4	ZWISCHENFLANSCH 40 DICK	1	
8	522.022.4	SCHEIBE	4	
9	856.002.4	Gelenkscheibe	1	
10	890.36.75	SKT.SCHRAUBE M10X80	4	
11	415.079.4	MITNEHMERBOLZEN	4	
12	476.014.4	KUPPLUNGSNABE	1	
13	890.10.07	FEDERING 10	4	
14	890.37.34	SKT.SCHRAUBE M10X35	4	
15	890.93.03	GEWINDESTIFT M8X18	1	

Dichtungssatz

Die Abbildungen sind wegen technischer Weiterentwicklung für die Ausführung unverbindlich

