

DELMAG

Ersatzteilliste

Rüttelplatten

SVH 2513 SVH 2514

Spare parts list

Vibrating-plate compactors

SVH 2513 SVH 2514

Liste des pièces
de rechange

Vibro-compacteurs

SVH 2513 SVH 2514

SVH 2513 ab Maschinen-Nr. 1263
SVH 2514 ab Maschinen-Nr. 786

Bestellnummer
Order number
Référence

944

EL-105288-DEF

DELMAG

Korrekturblatt
für Ersatzteilliste

Correction sheet
for spare parts list

Feuille de correction
pour liste des pièces de rechange

Rüttelplatten

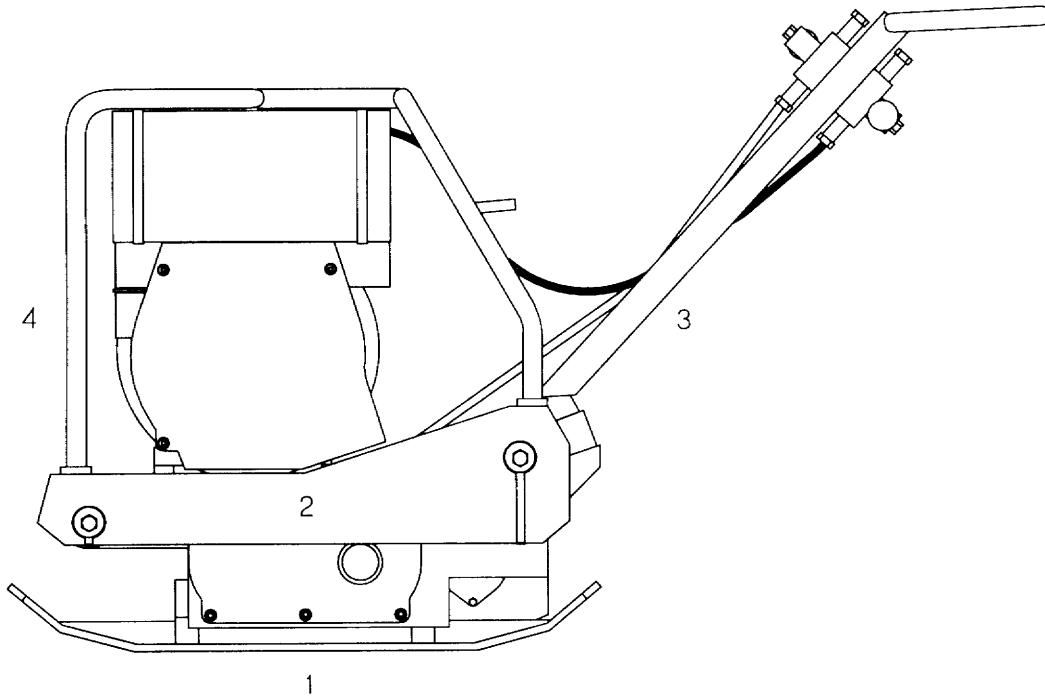
Vibrating-plate compactors

Vibro-compacteurs

SVF 2511
SVF 2513, SVH2513
SVF 2514, SVH2514

Stand / Edition 944

Anzahl: Quantity: Quantité:	Benennung:	Description:	Désignation:	Bestell-Nr.: Order-no: Référence:	Pos.:
+	ZK-Geber (Drehzahl)	set lever (speed)	Levier d'arrêt (nombre de tours)	191830	8
1	ZK-Geber (Drehzahl)	set lever (speed)	Levier d'arrêt (nombre de tours)	192647	8



EL SVH 2500 1 944 2

DELMAG

Anzahl: Quantity: Quantité:	Benennung:	Description:	Désignation:	Bestell-Nr.: Order-no: Référence:	Pos.:
1	Rüttelplatte DELMAG-SVH2513	Vibrating-plate compactor DELMAG-SVH2513	Vibro-compacteur DELMAG-SVH2513	105285	—
1	Rüttelplatte SVH2513	vibrating-plate compactor SVH2513	Vibro-compacteur SVH2513	105286	—
1	Bodenwanne kpl. Seite 9	base plate complete page 9	Sabot cplt. Page 9	104162	1
1	Motoraufbau kpl. Seite 23	engine mounting complete page 23	Assise de fixation du moteur cplt. Page 23	105289	2
1	Lenker kpl. Seite 29	handle bar complete page 29	Mancheron de guidage cplt. Page 29	117130	3
1	Schutzbügel kpl. Seite 33	protection guard complete page 33	Etrier de protection cplt. Page 33	105294	4
1	Werkzeutasche kpl. Seite 35	tool bag complete page 35	Trousse d'outillage cplt. Page 35	106219	5
	Zusatzeinrichtungen Seite 37	additional equipment page 37	Equipement additionnel Page 37		—
	Dokumente Seite 43	documents page 43	Documents Page 43		—

Änderungen vorbehalten!

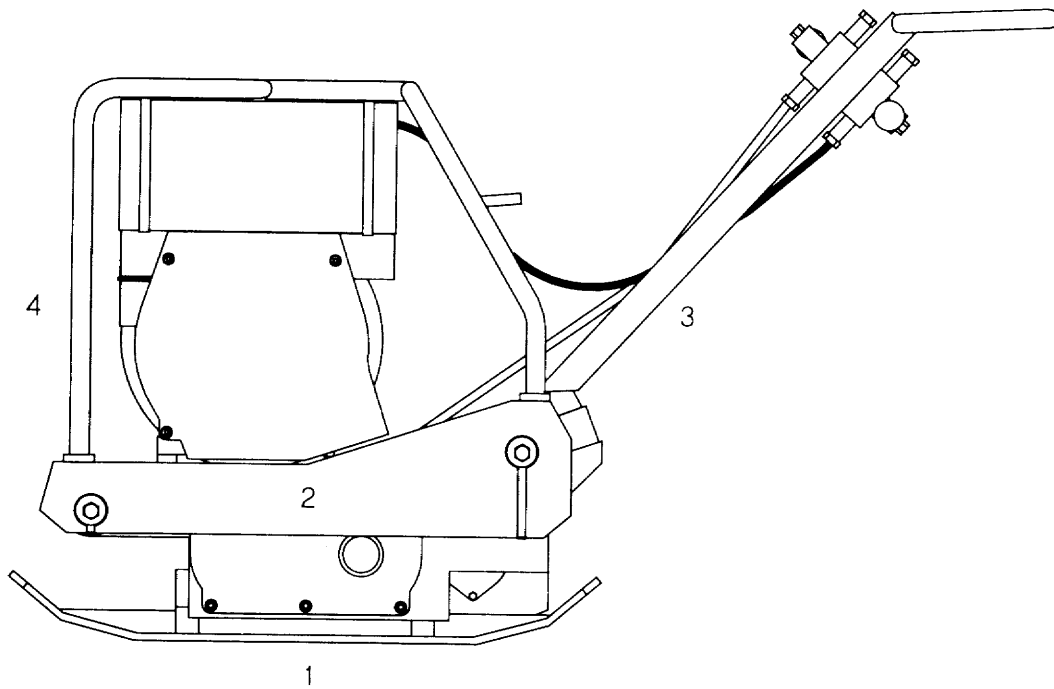
Subject to changes!

Sous réserve de modifications!

DELMAG

EL DEF SVH 2500 1 944 3

3



EL SVH 2500 1 944 4

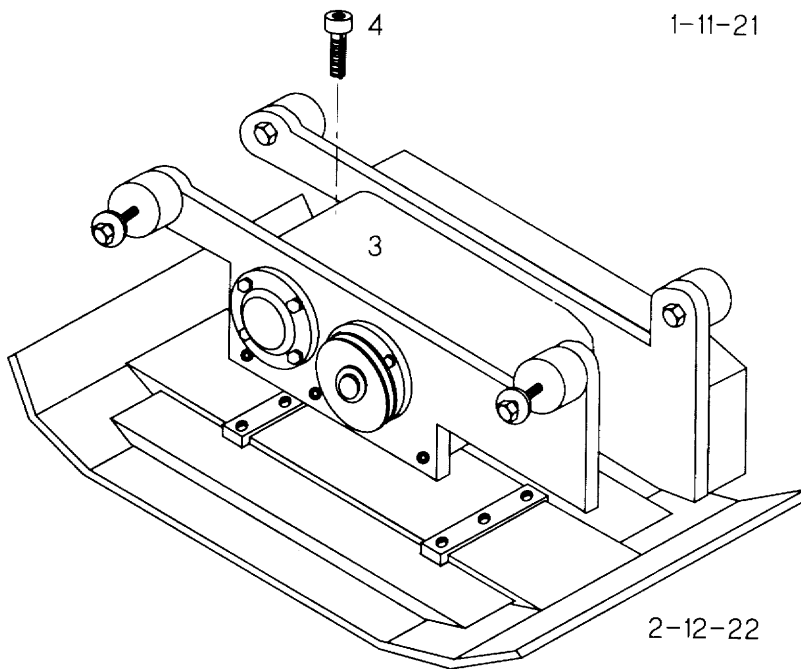
DELMAG

Anzahl: Quantity: Quantité:	Benennung:	Description:	Désignation:	Bestell-Nr.: Order-no: Référence:	Pos.:
1	Rüttelplatte DELMAG-SVH2514	Vibrating-plate compactor DELMAG-SVH2514	Vibro-compacteur DELMAG-SVH2514	105298	—
1	Rüttelplatte SVH2514	vibrating-plate compactor SVH2514	Vibro-compacteur SVH2514	105299	—
1	Bodenwane kpl. Seite 9	base plate complete page 9	Sabot cplt. Page 9	104287	1
1	Motoraufbau kpl. Seite 23	engine mounting complete page 23	Assise de fixation du moteur cplt. Page 23	105289	2
1	Lenker kpl. Seite 29	handle bar complete page 29	Mancheron de guidage cplt. Page 29	117130	3
1	Schutzbügel kpl. Seite 33	protection guard complete page 33	Etrier de protection cplt. Page 33	105294	4
1	Werkzeugtasche kpl. Seite 35	tool bag complete page 35	Trousse d'outillage cplt. Page 35	106219	5
	Zusatzeinrichtungen Seite 37	additional equipment page 37	Equipement additionnel Page 37		—
	Dokumente Seite 43	documents page 43	Documents Page 43		—

Änderungen vorbehalten!

Subject to changes!

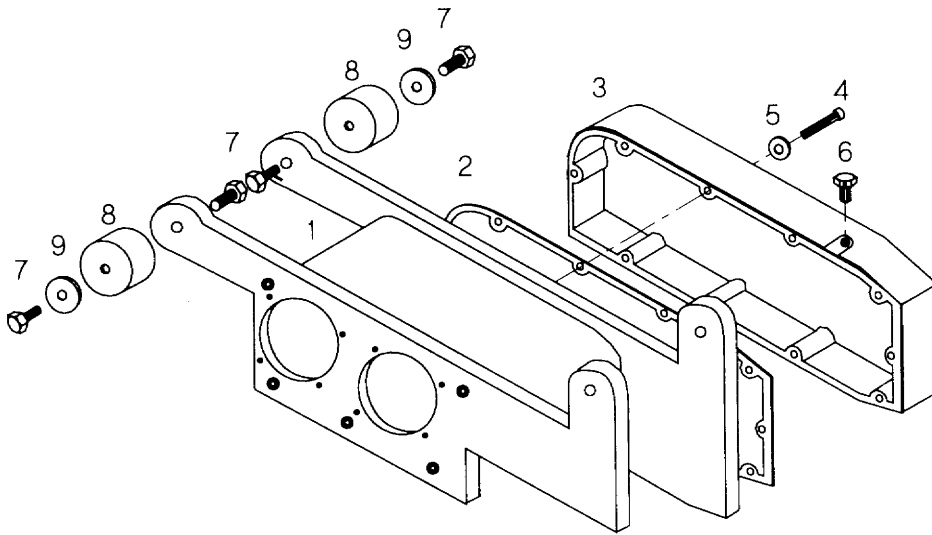
Sous réserve de modifications!



EL SVH 2500 1 924 8

DELMAG

Anzahl: Quantity: Quantité:	Benennung:	Description:	Désignation:	Bestell-Nr.: Order-no: Référence:	Pos.:
1	Bodenwanne kpl.	Base plate complete	Sabot cplt.	104162	11
1	Bodenwanne 450 mm breit	base plate 450 mm wide	Sabot largeur 450 mm	104117	12
1	Getriebe kpl. Seite 11	gearing complete page 11	Engrenage cplt. Page 11	104102	3
6	Zylinderschraube M16x65 DIN 912-10.9	cylinder screw M16x65 DIN 912-10.9	Vis tête cylindrique M16x65 DIN 912-10.9	98144	4
1	Bodenwanne kpl.	Base plate complete	Sabot cplt.	104187	21
1	Bodenwanne 600 mm breit	base plate 600 mm wide	Sabot largeur 600 mm	106216	22
1	Getriebe kpl. Seite 11	gearing complete page 11	Engrenage cplt. Page 11	104102	3
6	Zylinderschraube M16x65 DIN 912-10.9	cylinder screw M16x65 DIN 912-10.9	Vis tête cylindrique M16x65 DIN 912-10.9	98144	4

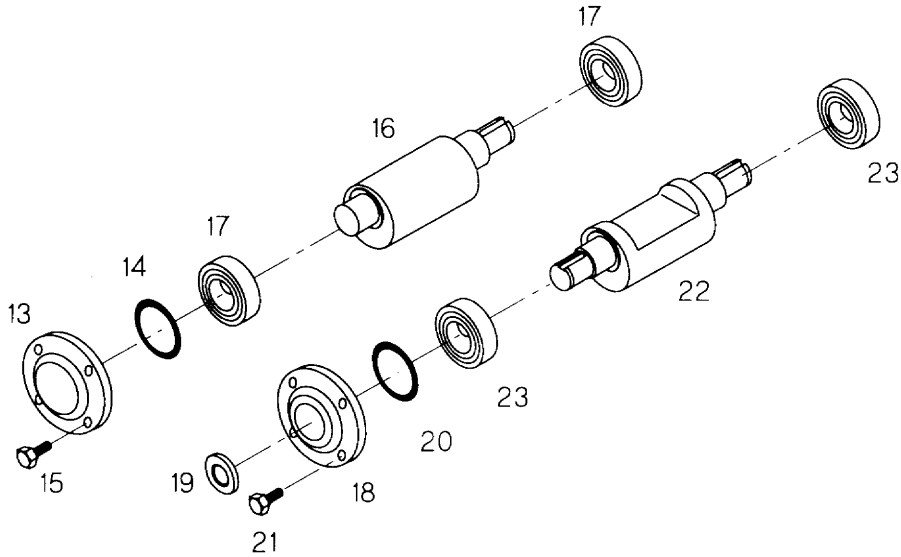


Anzahl: Quantity: Quantité:	Benennung:	Description:	Désignation:	Bestell-Nr.: Order-no: Référence:	Pos.:
1	Getriebe kpl.	Gearing complete	Engrenage cplt.	104102	—
1	Getriebegehäuse	gear housing	Carter des engrenages	104103	1
1	Dichtung	sealing	Joint	105201	2
1	Getriebehaube	gear cover	Capot d'engrenage	116136	3
10	Zylinderschraube M8x55 DIN 912-8.8	cylinder screw M8x55 DIN 912-8.8	Vis tête cylindrique M8x55 DIN 912-8.8	93294	4
10	Sicherungsscheibe 8	locking washer 8	Rondelle d'arrêt 8	92144	5
1	Entlüftungsventil	bleeder valve	Soupape de purge d'air	191695	6
4	Sechskantschraube M12x16 DIN 933-8.8	hexagon screw M12x16 DIN 933-8.8	Vis 6 pans M12x16 DIN 933-8.8	90782	7
4	Rundlager	round bearing	Amortisseur	192553	8
4	Scheibe B13 DIN 9021-St50	washer B13 DIN 9021-St50	Rondelle B13 DIN 9021-St50	91989	9
4	Sechskantschraube M12x16 DIN 933-8.8	hexagon screw M12x16 DIN 933-8.8	Vis 6 pans M12x16 DIN 933-8.8	90782	7

Fortsetzung Seite 13

continuation page 13

Suite page 13

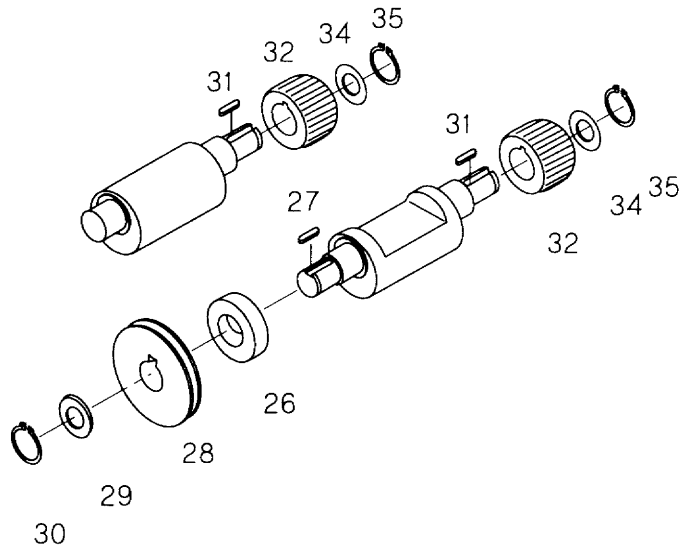


Anzahl: Quantity: Quantité:	Benennung:	Description:	Désignation:	Bestell-Nr.: Order-no: Référence:	Pos.:
	Fortsetzung Getriebe kpl.:	Continuation gearing complete:	Suite engrenage cplt.:		
1	Lagerdeckel	bearing cover	Chapeau de palier	104106	13
1	Runddichtring 105x3,5	round sealing 105x3,5	Joint torique 105x3,5	91812	14
4	Sechskantschraube M8x16 DIN 933-8.8	hexagon screw M8x16 DIN 933-8.8	Vis 6 pans M8x16 DIN 933-8.8	90121	15
1	Unwuchtelle	shaft eccentric weights	Arbe de balourds	104104	16
2	Zylinderrollenlager	cylinder roller bearing	Roulement à rouleaux cylindrique	99661	17
1	Lagerdeckel kpl.	bearing cover complete	Chapeau de palier cplt.	104158	18
1	Wellendichtring AS35x52x7-NB DIN 3760	shaft seal ring AS35x52x7-NB DIN 3760	Joint d'arbre AS35x52x7-NB DIN 3760	99663	19
1	Runddichtring 105x3,5	round sealing 105x3,5	Joint torique 105x3,5	91812	20
4	Sechskantschraube M8x16 DIN 933-8.8	hexagon screw M8x16 DIN 933-8.8	Vis 6 pans M8x16 DIN 933-8.8	90121	21
1	Unwuchtelle	shaft eccentric weights	Arbe de balourds	104105	22
2	Zylinderrollenlager	cylinder roller bearing	Roulement à rouleaux cylindrique	99661	23

Fortsetzung Seite 15

continuation page 15

Suite page 15

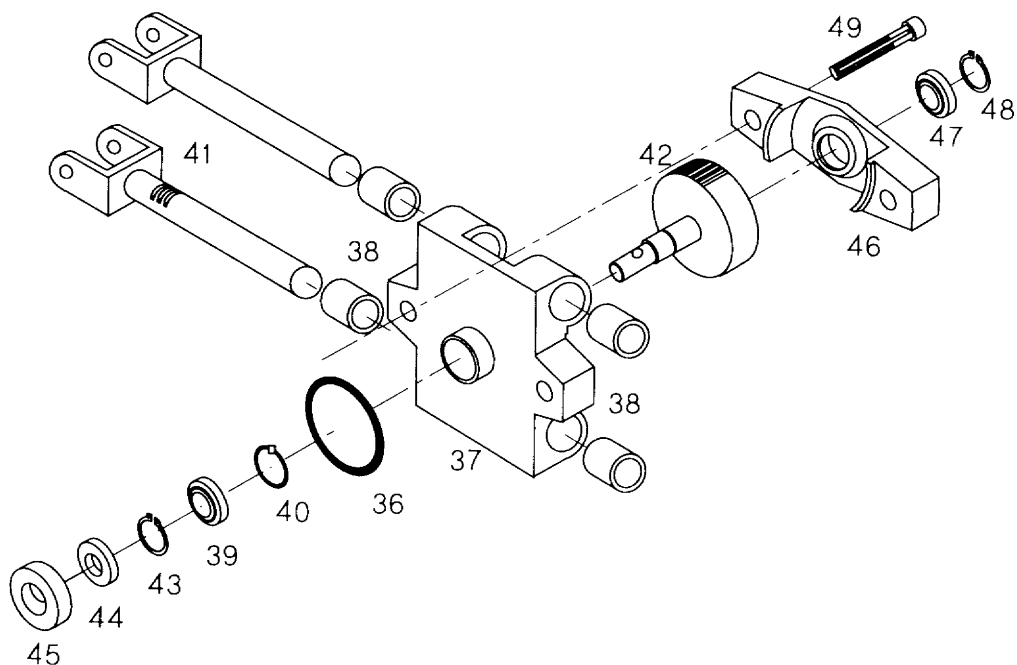


Anzahl: Quantity: Quantité:	Benennung:	Description:	Désignation:	Bestell-Nr.: Order-no: Référence:	Pos.:
	Fortsetzung Getriebe kpl.:	Continuation gearing complete:	Suite engrenage cplt.:		
1	Innenring IR30x35x16	inner ring IR30x35x16	Anneau de intérieur IR30x35x16	99662	26
1	Paßfeder B8x7x20 DIN 6885	feather key B8x7x20 DIN 6885	Ressort d'ajustage B8x7x20 DIN 6885	99665	27
1	Keilriemenscheibe	V-belt pulley	Poulie d'entraînement	104108	28
1	Stützscheibe S30x42 DIN 988	supporting disk S30x42 DIN 988	Disque d'appui S30x42 DIN 988	99664	29
1	Sicherungsring 30x1,5 DIN 471	circlip 30x1,5 DIN 471	Circlips 30x1,5 DIN 471	90221	30
2	Paßfeder B8x7x20 DIN 6885	feather key B8x7x20 DIN 6885	Ressort d'ajustage B8x7x20 DIN 6885	99665	31
2	Zahnscheibe	toothed washer	Rondelle dentée	99677	32
2	Stützscheibe S30x42 DIN 988	supporting disk S30x42 DIN 988	Disque d'appui S30x42 DIN 988	99664	34
2	Sicherungsring 30x1,5 DIN 471	circlip 30x1,5 DIN 471	Circlips 30x1,5 DIN 471	90221	35

Fortsetzung Seite 17

continuation page 17

Suite page 17

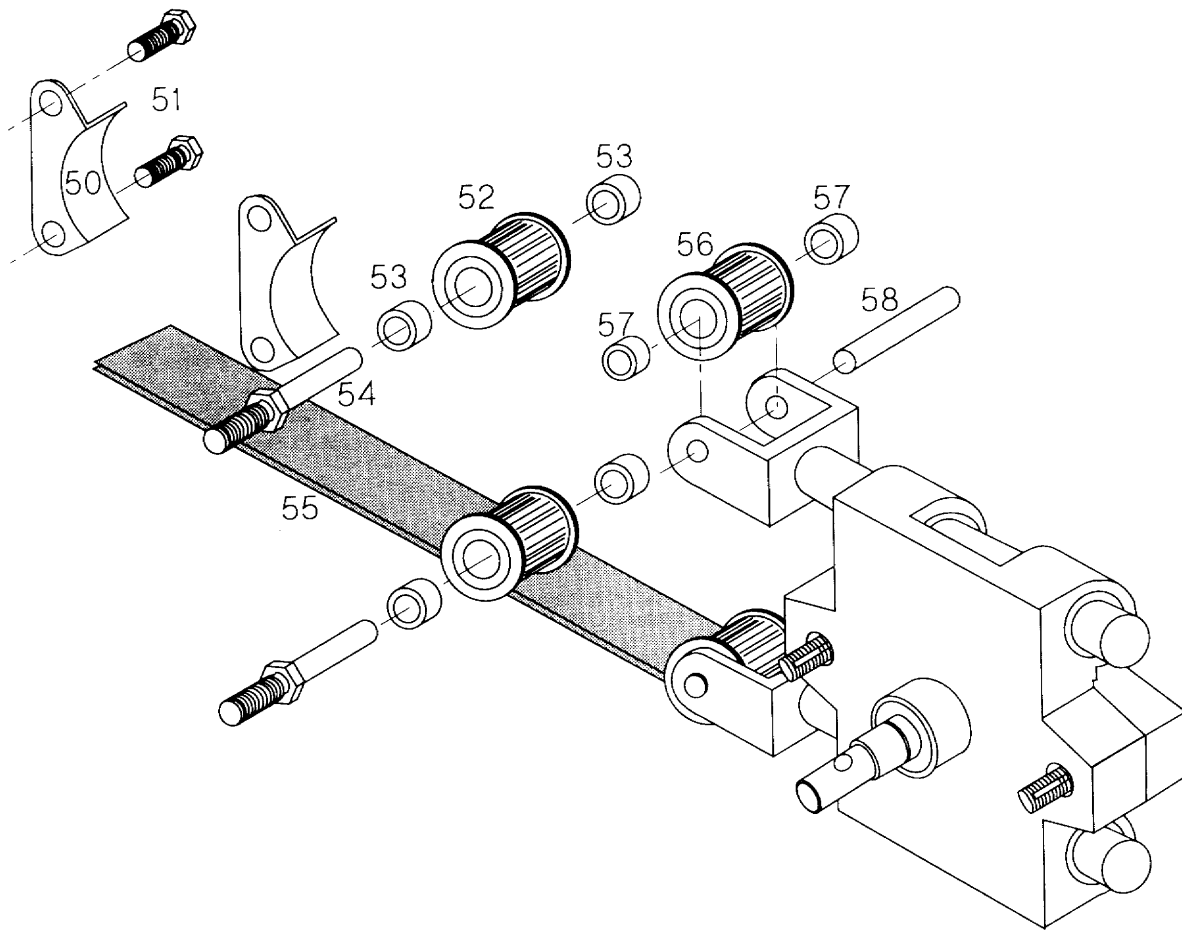


Anzahl: Quantity: Quantité:	Benennung:	Description:	Désignation:	Bestell-Nr.: Order-no: Référence:	Pos.:
	Fortsetzung Getriebe kpl.:	Continuation gearing complete:	Suite engrenage cplt.:		
1	Runddichtring 69,45x3,53	round sealing 69,45x3,53	Joint torique 69,45x3,53	93679	36
1	Lagerplatte kpl.	bearing plate complete	Plaque d'appui cplt.	104159	37
4	Buchse	sleeve	Fourrure	99672	38
1	Gelenklager GE17 DO-2RS	swivel bearing GE17 DO-2RS	Palier articulé GE17 DO-2RS	99670	39
1	Sprengring SB30	spring ring SB30	Anneau de retenue SB30	99671	40
2	Verstellstange	adjusting bar	Barre de réglage	114867	41
1	Verstellritzel	adjusting pinion	Pignon de réglage	104111	42
1	Sicherungsring 17x1 DIN 471	circlip 17x1 DIN 471	Circlips 17x1 DIN 471	99714	43
1	Rohr	tube	Tube	109536	44
1	Wellendichtring A17x30x7 DIN 3760-NB	shaft seal ring A17x30x7 DIN 3760-NB	Joint d'arbre A17x30x7 DIN 3760-NB	99880	45
1	Lagerflansch	bearing flange	Flasque-support	103359	46
1	Gelenklager GE17 DO-2RS	swivel bearing GE17 DO-2RS	Palier articulé GE17 DO-2RS	99670	47
1	Sicherungsring 17x1 DIN 471	circlip 17x1 DIN 471	Circlips 17x1 DIN 471	99714	48
2	Zylinderschraube M12x50 DIN 912-8.8	cylinder screw M12x50 DIN 912-8.8	Vis tête cylindrique M12x50 DIN 912-8.8	92429	49

Fortsetzung Seite 19

continuation page 19

Suite page 19



18

EL SVF 2500 1 924 18

DELMAG

Anzahl: Quantity: Quantité:	Benennung:	Description:	Désignation:	Bestell-Nr.: Order-no: Référence:	Pos.:
	Fortsetzung Getriebe kpl.:	Continuation gearing complete:	Suite engrenage cplt.:		
2	Sicherungsplatte	locking plate	Plaque d'arrêt	133223	50
4	Zylinderschraube M8x16 DIN 912-8.8	cylinder screw M8x16 DIN 912-8.8	Vis tête cylindrique M8x16 DIN 912-8.8	90224	51
2	Zahnscheibe kpl.	toothed washer complete	Rondelle dentée cplt.	114868	52
2	Nadellager	needle bearing	Roulement à aiguilles	99674	53
2	Bolzen	pin	Boulon	120708	54
1	Zahnriemen	tooth belt	Courroie dentée	99679	55
2	Zahnscheibe kpl.	toothed washer complete	Rondelle dentée cplt.	114868	56
2	Nadellager	needle bearing	Roulement à aiguilles	99674	57
2	Bolzen	pin	Boulon	114866	58

Fortsetzung Seite 21

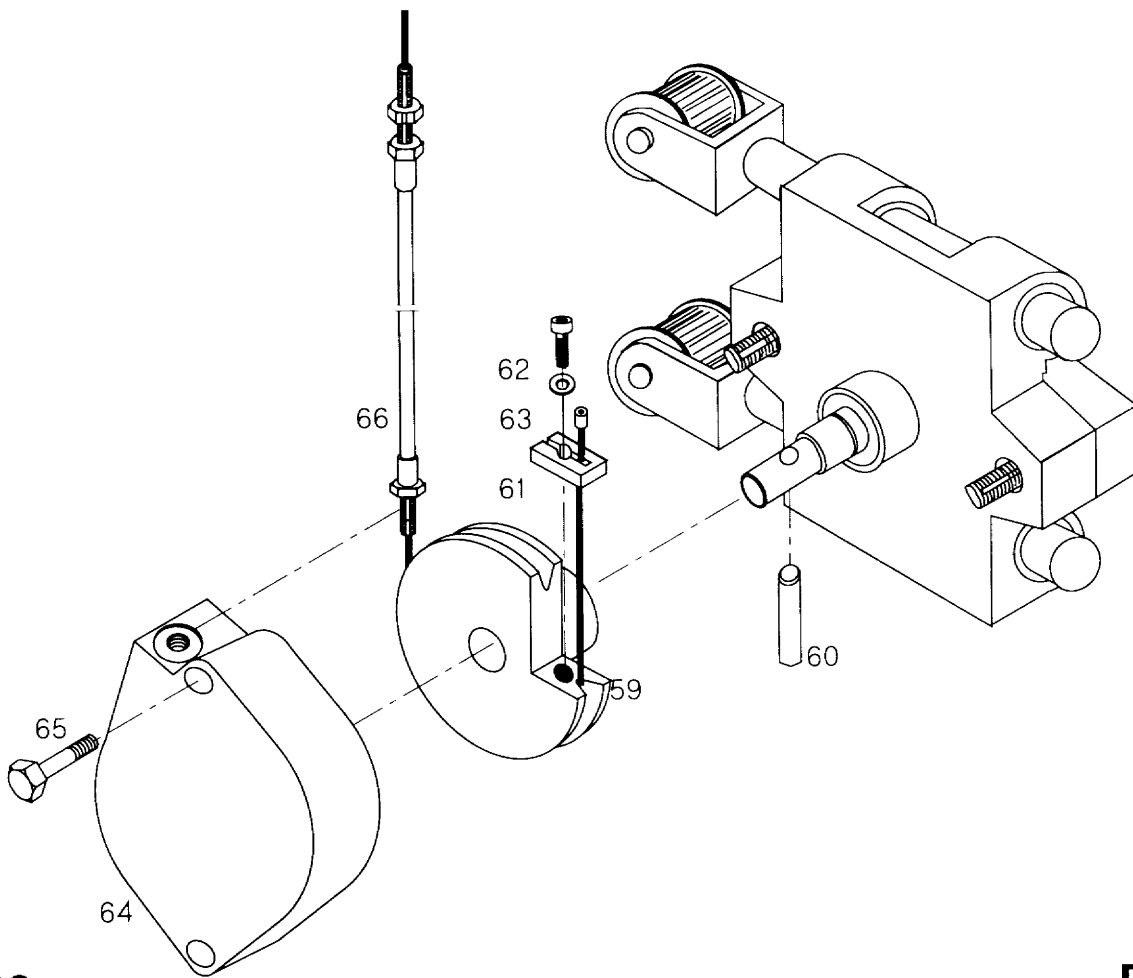
continuation page 21

Suite page 21

DELMAG

EL DEF SVF 2500 1 924 19

19

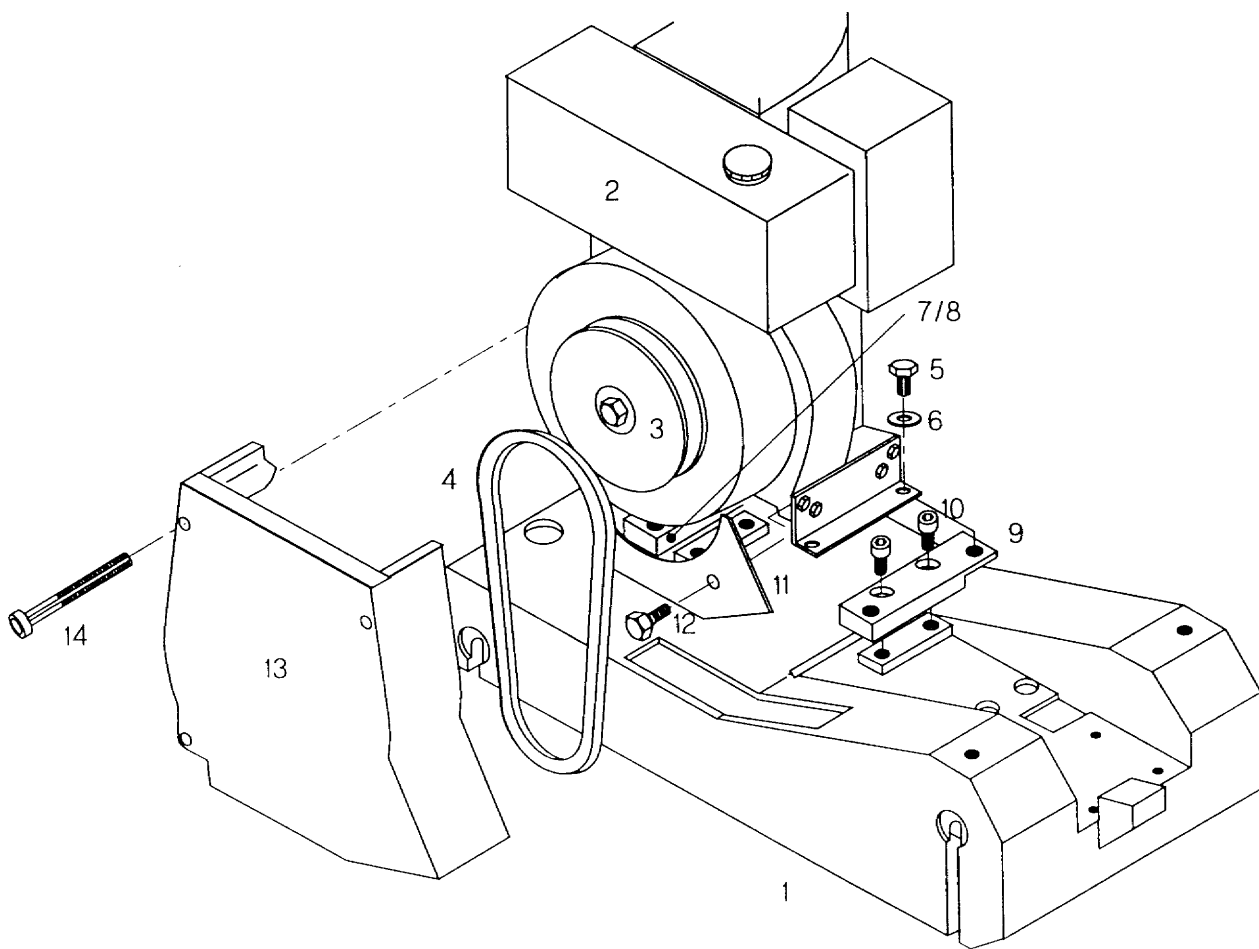


20

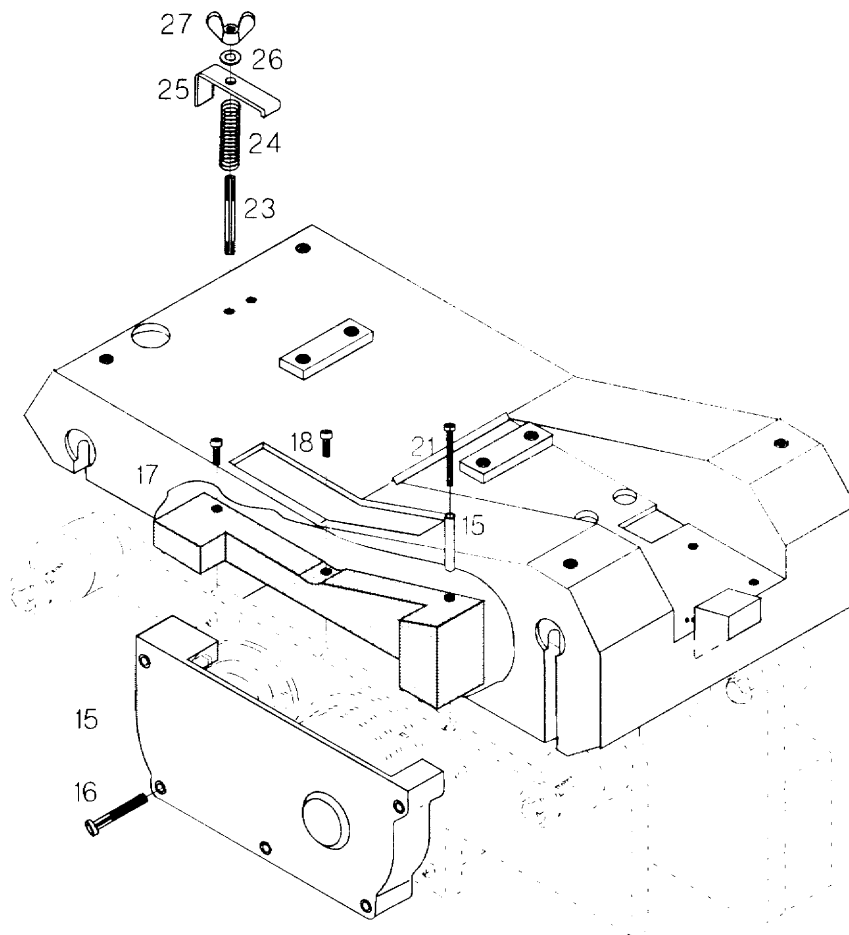
EL SVF 2500 1 924 20

DELMAG

Anzahl: Quantity: Quantité:	Benennung:	Description:	Désignation:	Bestell-Nr.: Order-no: Référence:	Pos.:
	Fortsetzung Getriebe kpl.:	Continuation gearing complete:	Suite engrenage cplt.:		
1	Schaltscheibe	switch plate	Disque de commande	109142	59
1	Spannstift 8x32	dowel pin 8x32	Goupille de serrage 8x32	91077	60
1	Schlitzblech	slotted sheet metal	Tôle à fente	104125	61
1	Zylinderschraube M6x16 DIN 912-8.8	cylinder screw M6x16 DIN 912-8.8	Vis tête cylindrique M6x16 DIN 912-8.8	91034	62
1	Scheibe 6,4 DIN 125-St	washer 6,4 DIN 125-St	Rondelle 6,4 DIN 125-St	90063	63
1	Schalthaube	switch cover	Capot de commande	104113	64
2	Sechskantschraube M12x55 DIN 931-8.8	hexagon screw M12x55 DIN 931-8.8	Vis 6pans M12x55 DIN 931-8.8	92051	65
1	Betätigung	controls	Commande	191836	66



Anzahl: Quantity: Quantité:	Benennung:	Description:	Désignation:	Bestell-Nr.: Order-no: Référence:	Pos.:
1	Motoraufbau kpl.	Engine mounting complete	Assise de fixation du moteur cplt.	105289	—
1	Motorgrundplatte	engine base plate	Plaque de base du moteur	104127	1
1	Hatz-Dieselmotor kpl.	Hatz Diesel engine complete	Moteur Diesel Hatz cplt.	105293	—
1	Motor Hatz E 673LHK-218 D	engine E 673LHK-218 D	Moteur E 673LHK-218 D	190726	2
1	Fliehkraftkupplung kpl. Seite 27	centrifugal clutch complete page 27	Embrayage centrifuge cplt. Page 27	190006	3
1	Stellschraube	set screw	Vis de réglage	92332	—
1	Schmalkeilriemen	V-belt	Courroie trapézoïdale	96679	4
4	Sechskantschraube M10x16 DIN 933-8.8	hexagon screw M10x16 DIN 933-8.8	Vis 6 pans M10x16 DIN 933-8.8	90570	5
4	Sicherungsscheibe 10	locking washer 10	Rondelle d'arrêt 10	92160	6
1	Leiste	strip	Listel	105291	7
2	Zylinderschraube M10x25 DIN 912-8.8	cylinder screw M10x25 DIN 912-8.8	Vis tête cylindrique M10x25 DIN 912-8.8	90934	8
1	Leiste	strip	Listel	105292	9
2	Zylinderschraube M10x25 DIN 912-8.8	cylinder screw M10x25 DIN 912-8.8	Vis tête cylindrique M10x25 DIN 912-8.8	90934	10
1	Schutzblech	guard plate	Zôle de protection	108290	11
1	Sechskantschraube M10x16 DIN 933-8.8	hexagon screw M10x16 DIN 933-8.8	Vis 6 pans M10x16 DIN 933-8.8	90570	12
1	Riemenschutz	belt protection	Protection de courroie	105284	13
3	Zylinderschraube M10x90 DIN 912-8.8	cylinder screw M10x90 DIN 912-8.8	Vis tête cylindrique M10x90 DIN 912-8.8	96678	14
	Fortsetzung Seite 25	continuation page 25	Suite page 25		

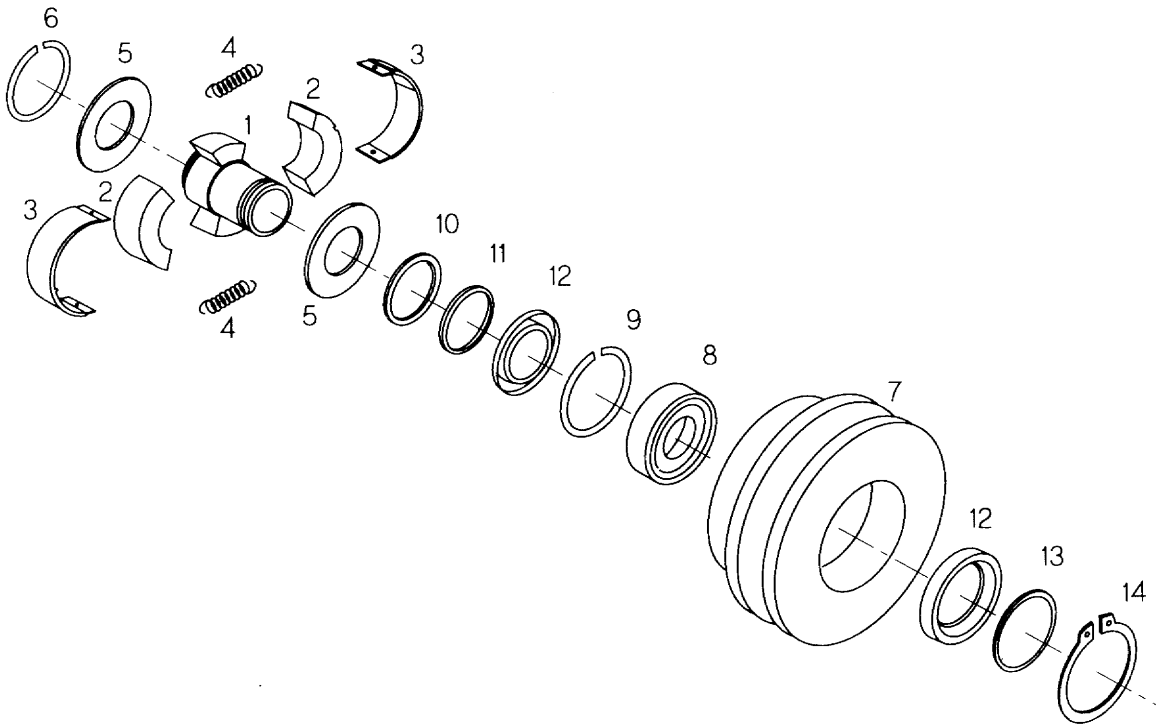


24

EL SVH 2500 1 925 24

DELMAG

Anzahl: Quantity: Quantité:	Benennung:	Description:	Désignation:	Bestell-Nr.: Order-no: Référence:	Pos.:
	Fortsetzung Motoraufbau kpl.:	Continuation engine mounting complete:	Suite assise de fixation du moteur cplt.:		
1	Riemenschutz	belt protection	Protection de courroie	104195	15
5	Zylinderschraube M8x45 DIN 912-8.8	cylinder screw M8x45 DIN 912-8.8	Vis tête cylindrique M8x45 DIN 912-8.8	94149	16
1	Dichtleiste	sealing strip	Joint listel	104194	17
2	Zylinderschraube M6x16 DIN 912-8.8	cylinder screw M6x16 DIN 912-8.8	Vis tête cylindrique M6x16 DIN 912-8.8	91034	18
1	Distanzhülse	distance sleeve	Douille d'écartement	117731	20
1	Zylinderschraube M6x75 DIN 912-8.8	cylinder screw M6x75 DIN 912-8.8	Vis tête cylindrique M6x75 DIN 912-8.8	191903	21
1	Sicherheitskurbel	safety crank	Manivelle de sécurité	191987	—
1	Stiftschraube	stud screw	Goujon	190624	23
1	Druckfeder	pressure spring	Ressort de pression	99426	24
1	Bügel	strap	Etrier	109535	25
1	Scheibe 10,5 DIN 125-St	washer 10,5 DIN 125-St	Rondelle 10,5 DIN 125-St	94903	26
1	Flügelmutter M10	wing nut M10	Ecrou à papillon M10	96384	27

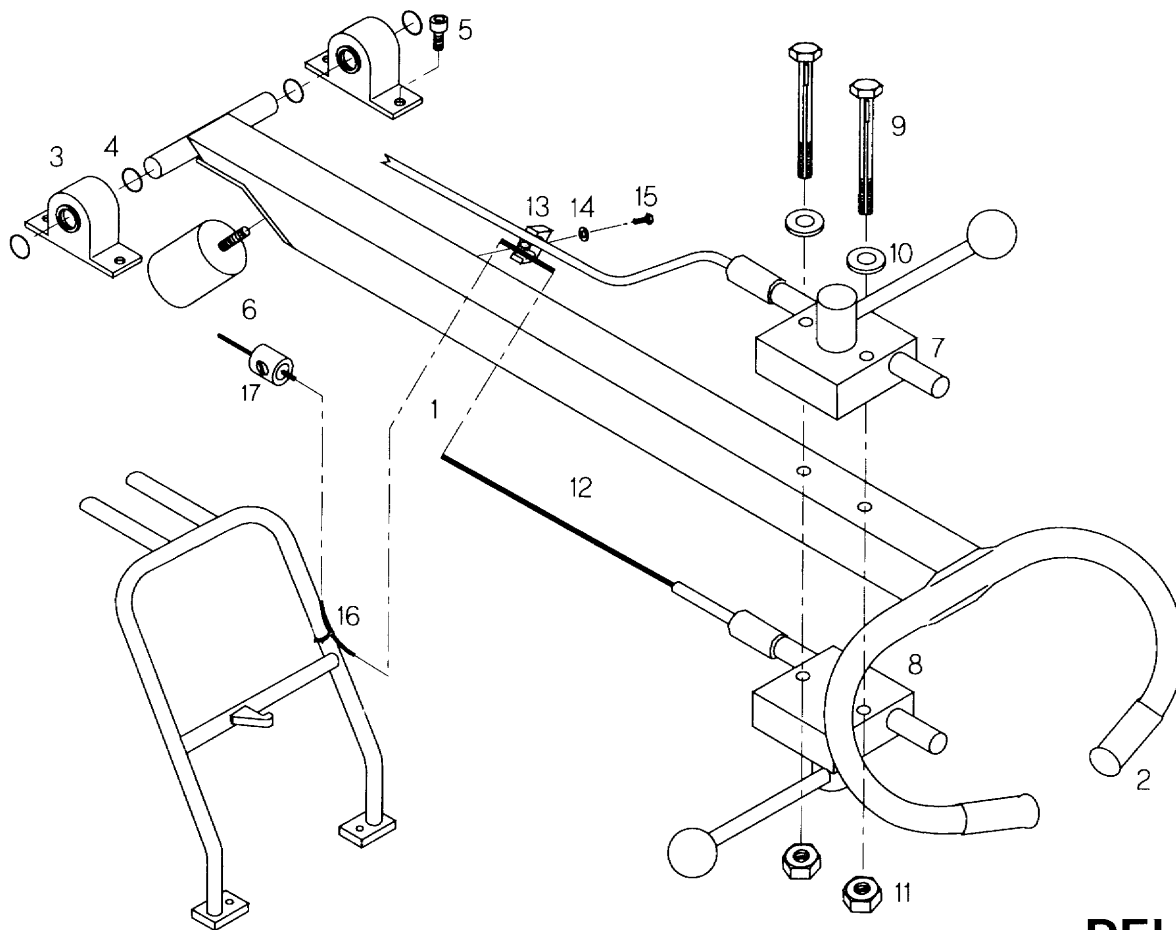


Anzahl: Quantity: Quantité:	Benennung:	Description:	Désignation:	Bestell-Nr.: Order-no: Référence:	Pos.:
	Fortsetzung Hatz-Dieselmotor kpl.:	Continuation Hatz Diesel engine complete:	Suite moteur Diesel Hatz cplt.:		
1	Fliehkraftkupplung kpl.	Centrifugal clutch complete	Embrayage centrifuge cplt.	190006	—
1	Kupplungskern kpl.	clutch core complete	Noyau d'accouplement cplt.	95608	1
2	Fliehgewicht	centrifugal weight	Masselotte	95609	2
2	Bügel mit Belag *)	strap with lining *)	Etrier avec garniture *)	95014	3
2	Zugfeder *)	tension spring *)	Ressort de traction *)	95610	4
2	Fixierscheibe	locating disk	Rondelle de fixation	95671	5
1	Sprengring	spring ring	Jonc	95672	6
1	Riemenscheibe kpl.	pulley complete	Poulie cplt.	190113	7
1	Rillenkugellager 6008-2Z DIN 625	grooved ball bearing 6008-2Z DIN 625	Roulement rainure à billes 6008-2Z DIN 625	95015	8
1	Sprengring	spring ring	Jonc	95674	9
1	Stützscheibe	supporting disc	Disque d'appui	95675	10
1	Stützscheibe	supporting disc	Disque d'appui	95676	11
2	NILOS-Ring 6008AV	NILOS-ring 6008AV	Anneau NILOS 6008AV	95016	12
1	Klemmscheibe	clamp disk	Rondelle de blocage	96031	13
1	Sicherungsring 40x1,75 DIN 471	circlip 40x1,75 DIN 471	Circlips 40x1,75 DIN 471	90273	14

*) Nur satzweise austauschen

*) only to be exchanged in sets

*) Changer toujours le jeu complet



28

EL SVF 2500 1 944 28

DELMAG

Anzahl: Quantity: Quantité:	Benennung:	Description:	Désignation:	Bestell-Nr.: Order-no: Référence:	Pos.:
1	Lenker kpl.	Handle bar complete	Mancheron de guidage cplt.	117130	—
1	Lenker	handle bar	Mancheron de guidage	137802	1
2	Kunststoffgriff	plastic handle	Poignée en plastique	192123	2
2	Bügelelement	hoop element	Elément d'étrier	99690	3
4	Runddichtring 25x2,5 DIN 377	round sealing ring 25x2,5 DIN 377	Joint torique 25x2,5 DIN 377	91337	4
4	Zylinderschraube M10x20 DIN 912-8.8	cylinder screw M10x20 DIN 912-8.8	Vis tête cylindrique M10x20 DIN 912-8.8	90919	5
1	Rundlager	round bearing	Amortisseur	93589	6
1	ZK-Geber (Unwucht)	set lever (eccentric)	Levier d'arrêt (balourds)	195472	7
1	ZK-Geber (Drehzahl)	set lever (speed)	Levier d'arrêt (nombre de tours)	191838	8
2	Sechskantschraube M6x110 DIN 933-8.8	hexagon screw M6x110 DIN 933-8.8	Vis 6pans M6x110 DIN 933-8.8	195206	9
2	Scheibe 6,4 DIN 125-St	washer 6,4 DIN 125-St	Rondelle 6,4 DIN 125-St	90063	10
2	Sechskantmutter M6	hexagon nut M6	Ecrou 6pans M6	90345	11

Fortsetzung Seite 31

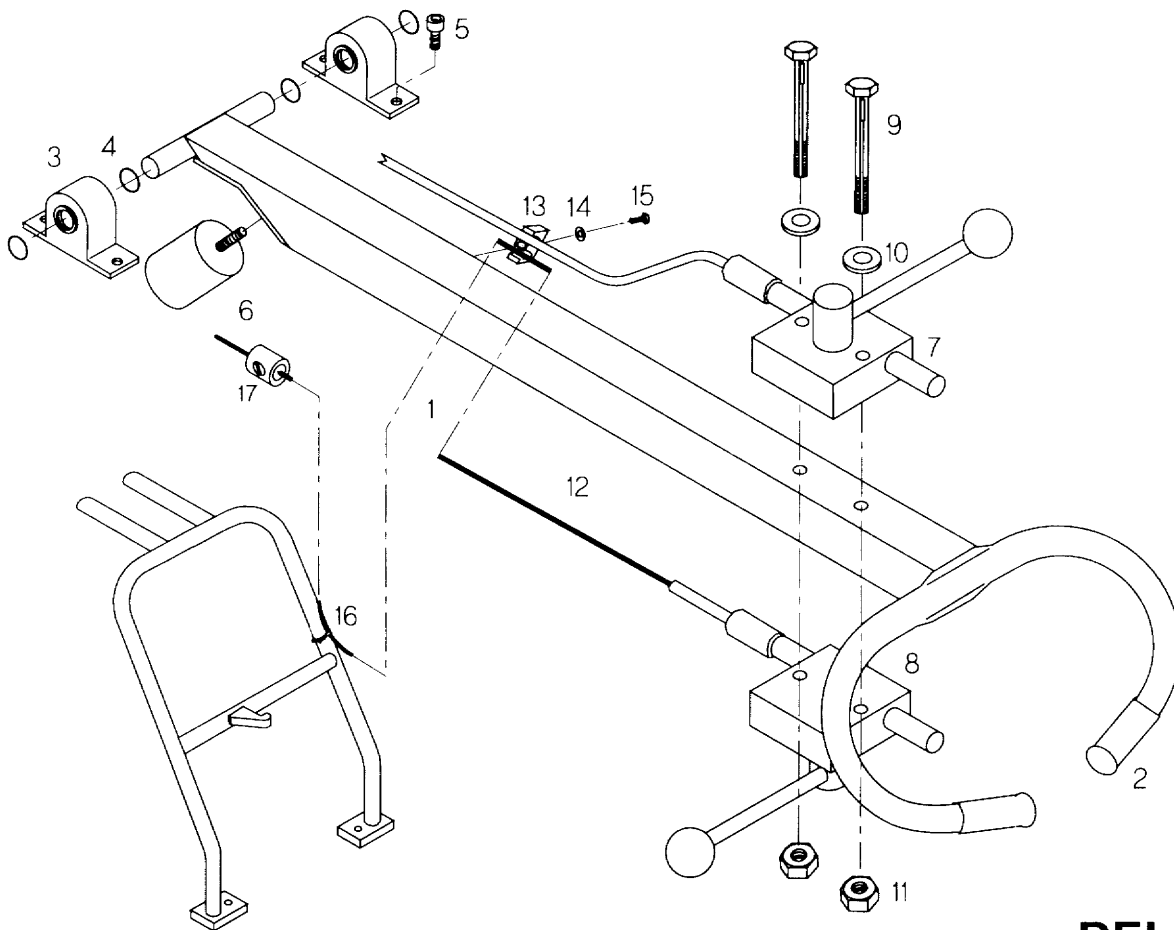
continuation page 31

Suite page 31

DELMAG

EL DEF SVF 2500 1 944 29

29

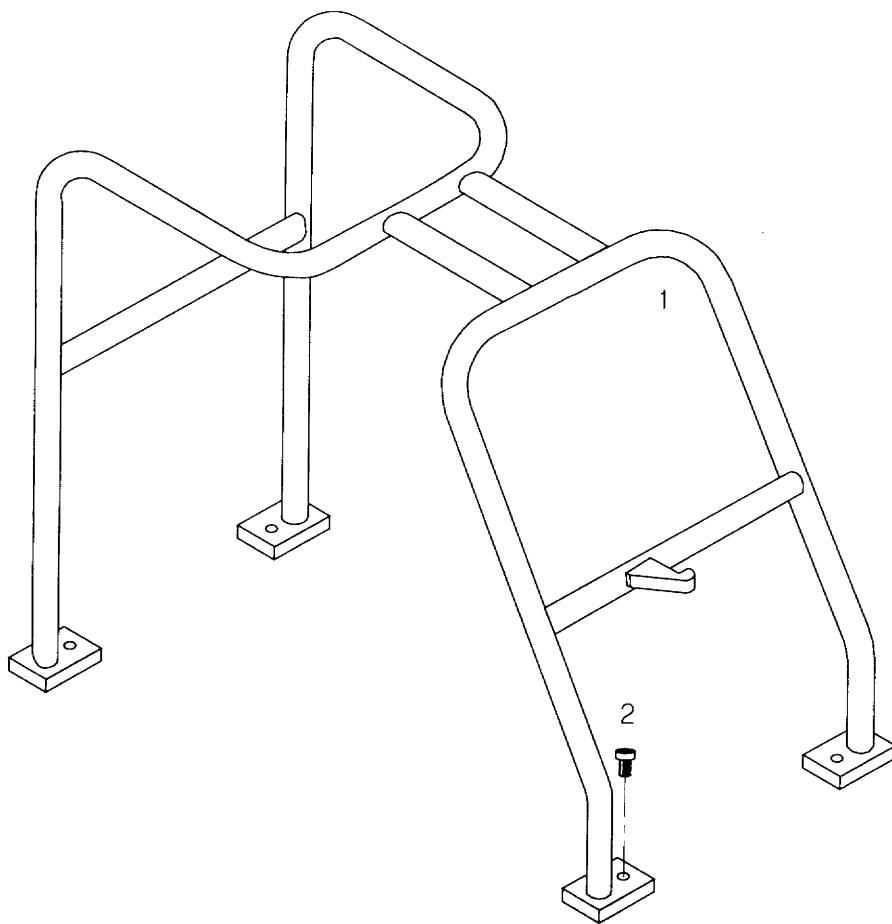


30

EL SVF 2500 1 944 30

DELMAG

Anzahl: Quantity: Quantité:	Benennung:	Description:	Désignation:	Bestell-Nr.: Order-no: Référence:	Pos.:
	Fortsetzung Lenker kpl.:	Continuation handle bar complete:	Suite mancheron de guidage cplt.:		
1	Betätigung (Drehzahl)	controls (speed)	Commande (nombre de tours)	191838	12
1	Doppelschelle	double clamp	Collier double	195454	13
1	Scheibe 6,4 DIN 125-St	washer 6,4 Din 125-St	Rondelle 6,4 125-St	90063	14
1	Sechskantschraube M6x30 DIN 933-8.8	hexagon screw M6x30 DIN 933-8.8	Vis 6 pans M6x30 DIN 933-8.8	96578	15
1	Schlauchklemme	hose clip	Collier de serrage	99174	16
1	Schraubnippel	nipple	Raccord à vis	97539	17



32

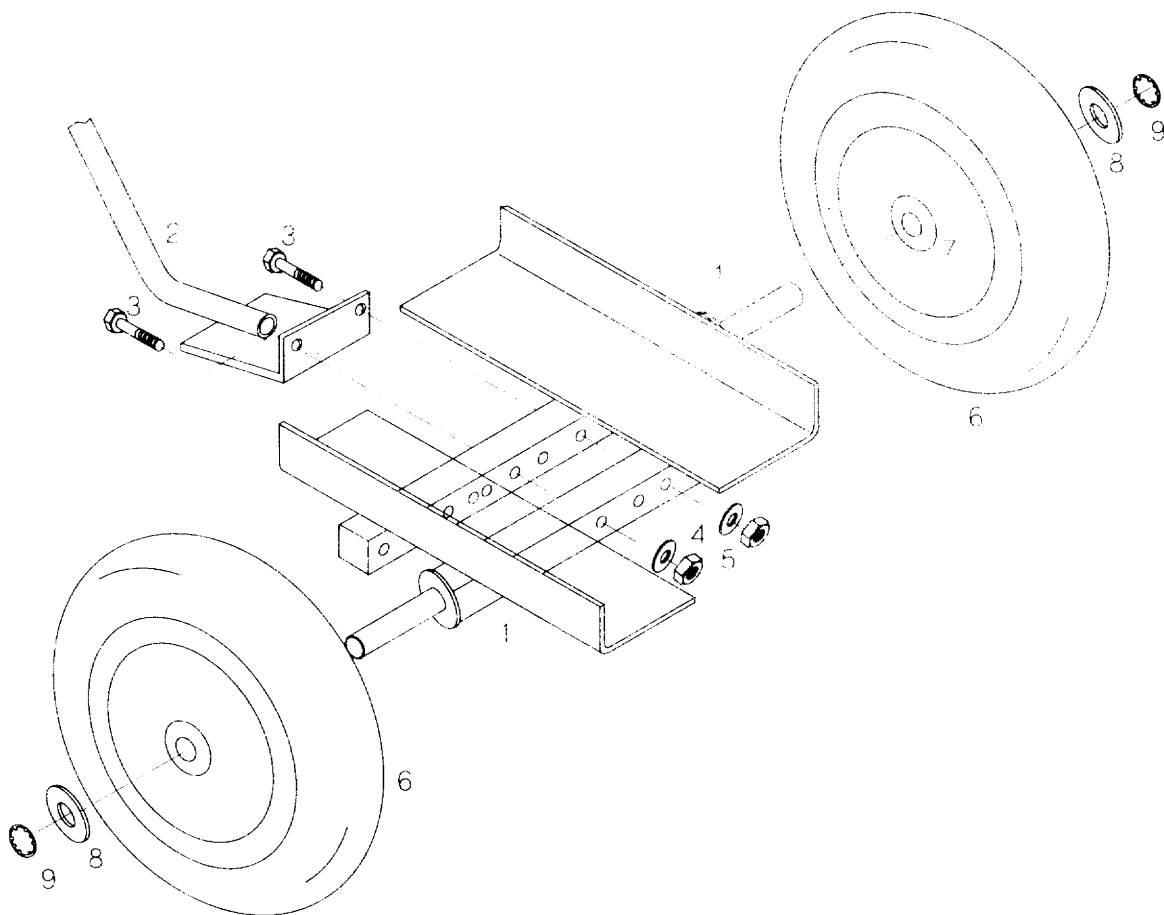
EL SVF 2500 1 944 32

DELMAG

Anzahl: Quantity: Quantité:	Benennung:	Description:	Désignation:	Bestell-Nr.: Order-no: Référence:	Pos.:
1	Schutzbügel kpl.	Protection guard complete	Etrier de protection cplt.	105294	—
1	Schutzbügel	protection guard	Etrier de protection	105295	1
4	Zylinderschraube M10x20 DIN 912-8.8	hexagon screw M10x20 DIN 912-8.8	Vis 6 pans M10x20 DIN 912-8.8	90919	2

Anzahl: Quantity: Quantité:	Benennung:	Description:	Désignation:	Bestell-Nr.: Order-no: Référence:	Pos.:
1	Werkzeugtasche kpl.	Tool bag complete	Trousse d'outillage cplt.	106219	—
1	Werkzeugtasche leer	tool bag empty	Trousse d'outillage vide	10483	1
1	Schlüssel SW14	wrench SW14	Clé SW14	106220	2
1	Winkelschraubendreher 14L DIN 911	angled csrew driver 14L DIN 911	Tournevis angulaire 14L DIN 911	99980	3
1	Schmalkeilriemen	V-belt	Courroie trapézoïdale	96679	4
4	Unterlage	spacer	Cale	111944	5

Anzahl: Quantity: Quantité:	Benennung:	Description:	Désignation:	Bestell-Nr.: Order-no: Référence:	Pos.:
	Zusatzeinrichtungen auf besondere Bestellung:	Additional equipment optional:	Equipement Additionnel sur commande spéciale:		
1	Schutzhaube	protection cover	Housse de protection	40851	1
1	Transporteinrichtung Seite39	transport unit page 39	Dispositif de transport Page 39	11354	2
1	Kunststoffplatte kpl. 450 mm breit Seite 41	synthetic plate complete 450 mm wide page 41	Plaque synthétique cplt. largeur 450 mm Page 41	112690	3
1	Kunststoffplatte kpl. 600 mm breit Seite 41	synthetic plate complete 600 mm wide page 41	Plaque synthétique cplt. largeur 600 mm Page 41	116106	4



38

EL SVF 2500 1 924 38

DELMAG

Anzahl: Quantity: Quantité:	Benennung:	Description:	Désignation:	Bestell-Nr.: Order-no: Référence:	Pos.:
1	Transporteinrichtung	Transport unit	Dispositif de transport	11354	—
2	Achse mit Winkel	axle with angle	Axe avec équerre	11353	1
1	Rahmen	frame	Châssis	11351	2
2	Sechskantschraube M12x80 DIN 931-8.8	hexagon screw M12x80 DIN 931-8.8	Vis 6pans M12x80 DIN 931-8.8	90438	3
2	Sicherungsscheibe 12	locking washer 12	Rondelle d'arrêt 12	91873	4
2	Sechskantmutter M12	hexagon nut M12	Ecrou 6pans M12	90101	5
2	Vollgummirad	solid tyre	Roue de caoutchouc plein	96456	6
1	Satz Gleitlagerbuchsen	set bearing bushes	Jeu de coussinets lisses	96494	7
2	Scheibe 25 DIN 125-St	washer 25 DIN 125-St	Rondelle 25 DIN 125-ST	90504	8
2	Zackenring ZA25	serrated ring	Anneau denté	98975	9

Anzahl: Quantity: Quantité:	Benennung:	Description:	Désignation:	Bestell-Nr.: Order-no: Référence:	Pos.:
1	Kunststoffplatte kpl. 450 mm breit	Synthetic plate complete 450 mm wide	Plaque synthétique cplt. largeur 450 mm	112690	1
1	Kunststoffplatte	synthetic plate	Plaque synthétique	116108	2
2	Leiste	strip	Listel	112691	3
6	Sechskantschraube M10x40 DIN 933-8.8	hexagon screw M10x40 DIN 933-8.8	Vis 6pans M10x40 DIN 933-8.8	90169	4
6	Federring 10 DIN 7980	spring ring 10 DIN 7980	Rondelle ressort 10 DIN 7980	90065	5
6	Sechskantmutter M10	hexagon nut M10	Ecrou 6pans M10	94905	6
1	Kunststoffplatte kpl. 600 mm breit	Synthetic plate complete 600 mm wide	Plaque synthétique cplt. largeur 600 mm	116106	11
1	Kunststoffplatte	synthetic plate	Plaque synthétique	116109	12
2	Leiste	strip	Listel	116107	13
6	Sechskantschraube M10x40 DIN 933-8.8	hexagon screw M10x40 DIN 933-8.8	Vis 6pans M10x40 DIN 933-8.8	90169	14
6	Federring 10 DIN 7980	spring ring 10 DIN 7980	Rondelle ressort 10 DIN 7980	90065	15
6	Sechskantmutter M10	hexagon nut M10	Ecrou 6pans M10	94905	16

Anzahl: Quantity: Quantité:	Benennung:	Description:	Désignation:	Bestell-Nr.: Order-no: Référence:	Pos.:
	Dokumente:	Documents:	Documents:		
1	Betriebsanweisung deutsch	operating instructions German	Instructions d'utilisation allemand	BA-104198	—
1	Betriebsanweisung englisch	operating instructions English	Instructions d'utilisation anglais	BA-139804	—
1	Betriebsanweisung französisch	operating instructions French	Instructions d'utilisation français	BA-139805	—
1	Ersatzteilliste deutsch, englisch, französisch (SVH2513 ab MN 1263) (SVH2514 ab MN 786)	spare parts list German, English, French (SVH2513 from Serial number 1263) (SVH2514 from Serial number 786)	Liste des pièces de rechange allemand, anglais français (SVH2513 à partir de No. de série 1263) (SVH2514 à partir de No. de série 786)	EL-105288	—
1	Betriebsanweisung deutsch Motor Hatz E673LHK-218D	operating instructions German engine Hatz E673LHK-218D	Instructions d'utilisation allemand Moteur Hatz E673LHK-218D	BA-196622	—
1	Betriebsanweisung englisch Motor Hatz E673LHK-218D	operating instructions English engine Hatz E673LHK-218D	Instructions d'utilisation anglais Moteur Hatz E673LHK-218D	BA-196624	—
1	Betriebsanweisung französisch Motor Hatz E673LHK-218D	operating instructions French engine Hatz E673LHK-218D	Instructions d'utilisation français Moteur Hatz E673LHK-218D	BA-196625	—
1	Ersatzteilliste deutsch, englisch, französisch Motor Hatz E673LHK-218D	spare parts list German, English, French engine Hatz E673LHK-218D	liste des pièces de rechange allemand, anglais, français Moteur Hatz E673LHK-218D	EL-196623	—