

DELMAG

Ersatzteilliste

**Rüttelplatte
DELMAG - SVH 1500**

Spare parts list

**Vibrating-plate compactor
DELMAG - SVH 1500**

**Liste des pièces
de rechange**

**Vibro-compacteur
DELMAG - SVH 1500**

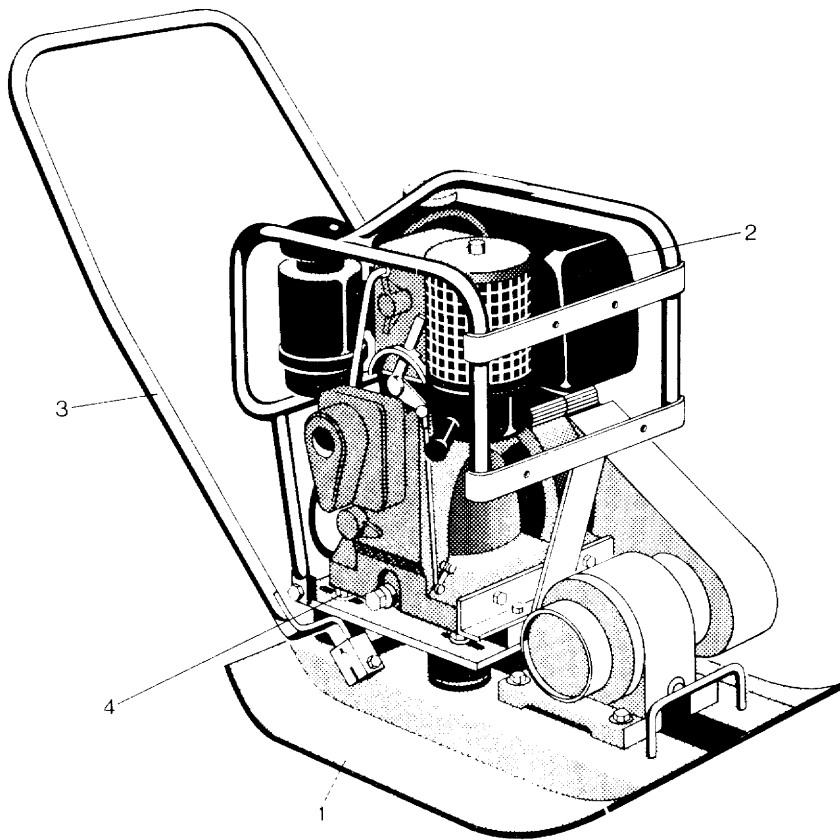
ab Maschinenummer
from Serial number
à partir de No. de série **4383**

Bestellnummer
Order number
Référence

8612

EL-107900-DEF

**Ab
Baujahr 12/1986**



2

EL SVH 1500 3 8612 2

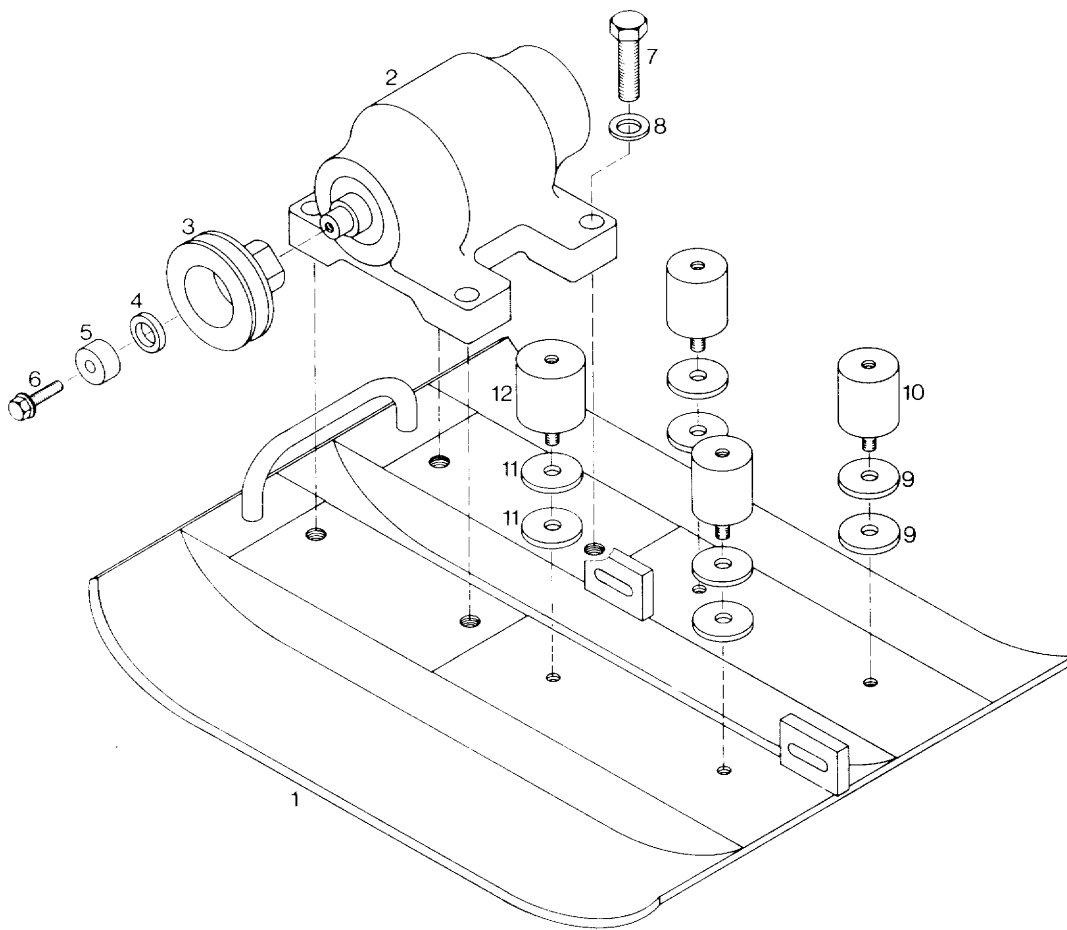
DELMAG

Anzahl: Quantity: Quantité:	Benennung:	Description:	Désignation:	Bestell-Nr.: Order-no.: Référence:	Pos.:
1	Rüttelplatte DELMAG-SVH 1500	Vibrating-plate compactor DELMAG-SVH 1500	Vibro-Compacteur DELMAG-SVH 1500	107900	—
1	Rüttelplatte SVH 1500	vibrating-plate compactor	Vibro-Compacteur SVH 1500	107901	—
1	Bodenwanne kpl. Seite 5	base plate complete page 5	Sabot cplt. Page 5	107902	1
1	Motoraufbau kpl. Seite 9	engine mounting complete page 9	Assise de fixation du moteur cplt. Page 9	107904	2
1	Lenker kpl. Seite 17	handle bar complete page 17	Mancheron de guidage cplt. Page 17	101914	3
1	Satz Verbindungsteile Seite 19	set connecting parts page 19	Jeu de pièces de connexion Page 19	116144	4
1	Werkzeugtasche kpl. Seite 21	tool bag complete page 21	Trousse d'outillage cplt. Page 21	10372	5
	Zusatzeinrichtungen Seite 23	additional equipment page 23	Equipement additionnel Page 23		—
1	Betriebsanweisung	operating instructions	Instructions d'utilisation	BA-10360	—
1	Ersatzteilliste	spare parts list	Liste des pièces de rechange	EL-107900	—
	Änderungen vorbehalten!	Subject to changes!	Sous réserve de modifications!		

DELMAG

EL DEF SVH 1500 3 8612 3

3

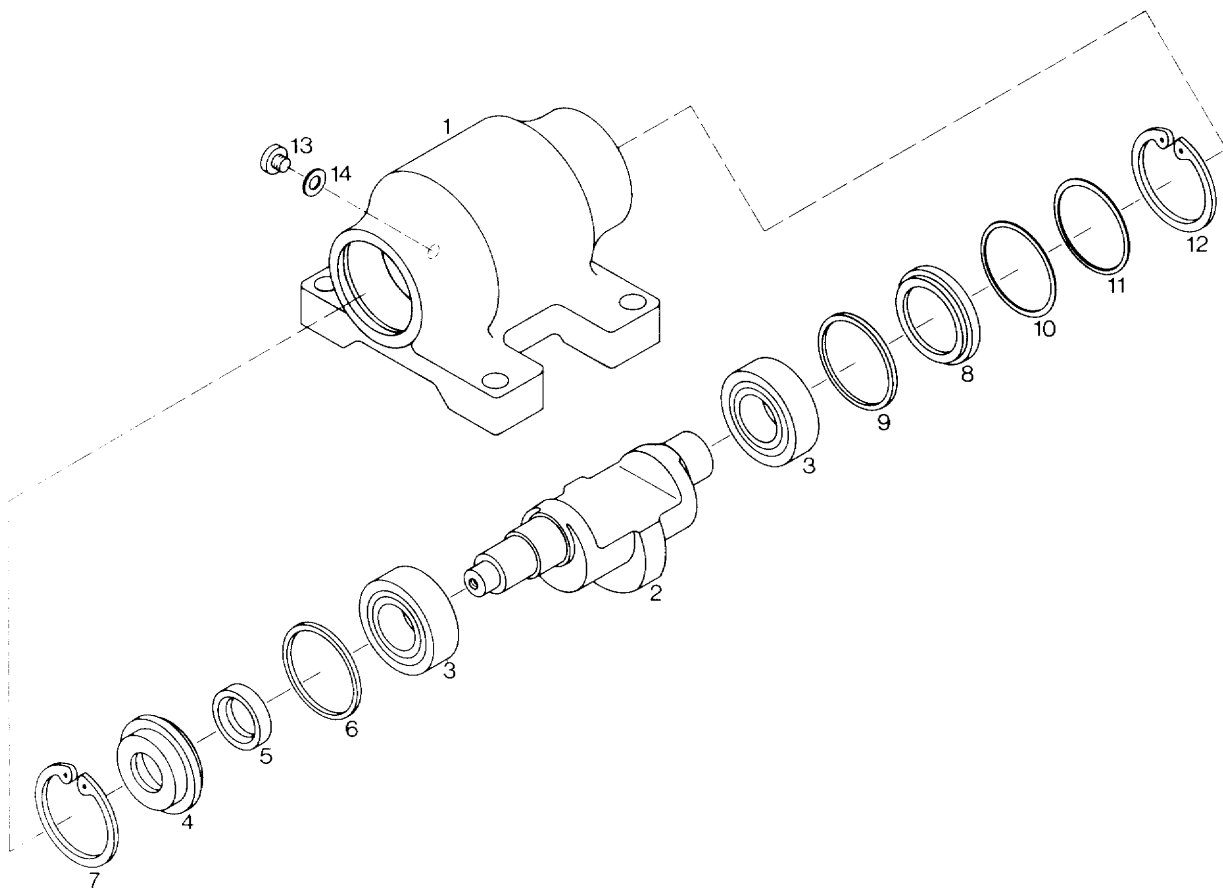


4

EL SVH 1500 3 8612 4

DELMAG

Anzahl: Quantity: Quantité:	Benennung:	Description:	Désignation:	Bestell-Nr.: Order-no.: Référence:	Pos.:
1	Bodenwanne kpl.	Base plate complete	Sabot cplt.	107902	—
1	Bodenwanne	base plate	Sabot	107903	1
1	Unwuchtgehäuse kpl. Seite 7	eccentric weight housing ... page 7	Carter des balourds cplt. Page 7	10358	2
1	Keilriemenscheibe	V-belt pulley	Poulie d'entraînement	10382	3
1	Spannelement	tightening ring	Élément de tension	93527	4
1	Druckstück	pressure piece	Pièce de pression	10383	5
1	Sicherungsschraube M12x35	locking screw M12x35	Vis de blocage M12x35	93484	6
4	Sechskantschraube M16x60 DIN 933-8.8	hexagon screw M16x60 DIN 933-8.8	Vis 6 pans M16x60 DIN 933-8.8	91462	7
4	Sicherungsscheibe HS16	locking washer HS16	Rondelle d'arrêt HS16	93736	8
6	Scheibe	washer	Rondelle	10314	9
3	Rundlager	bearing	Amortisseur	98704	10
2	Scheibe	washer	Rondelle	10314	11
1	Rundlager	bearing	Amortisseur	94207	12

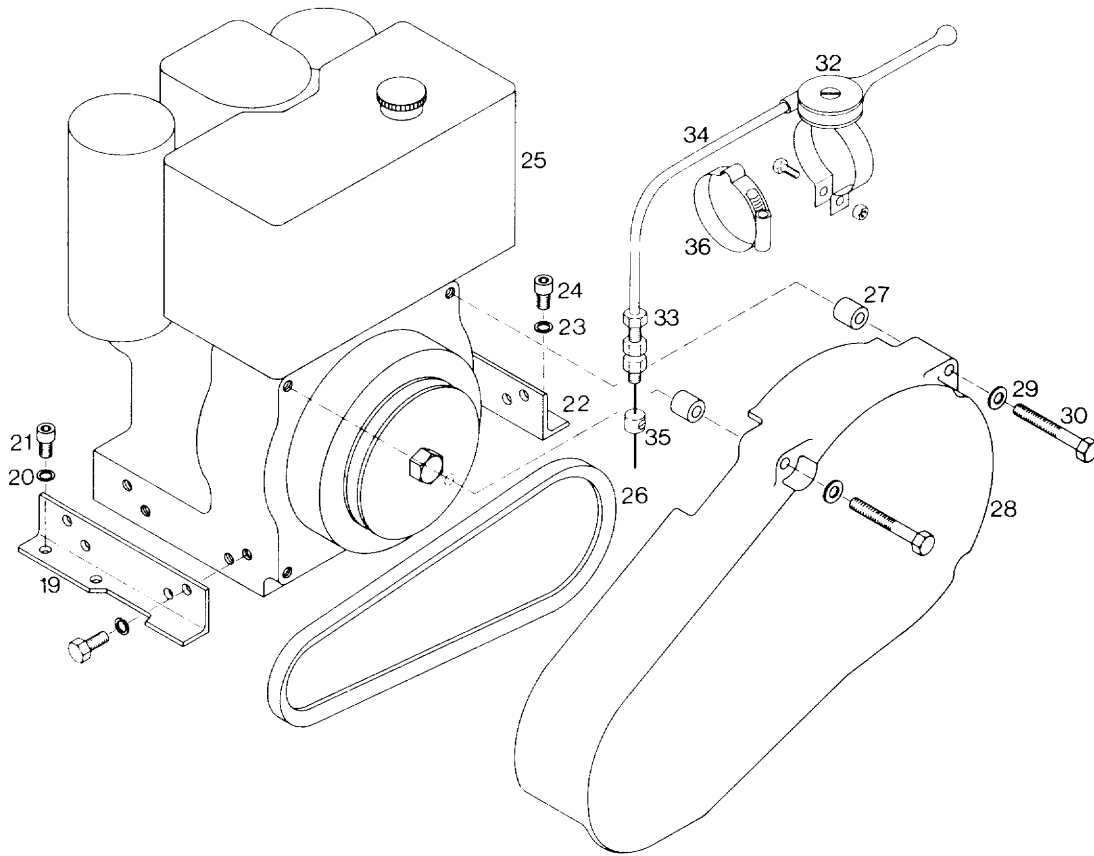


6

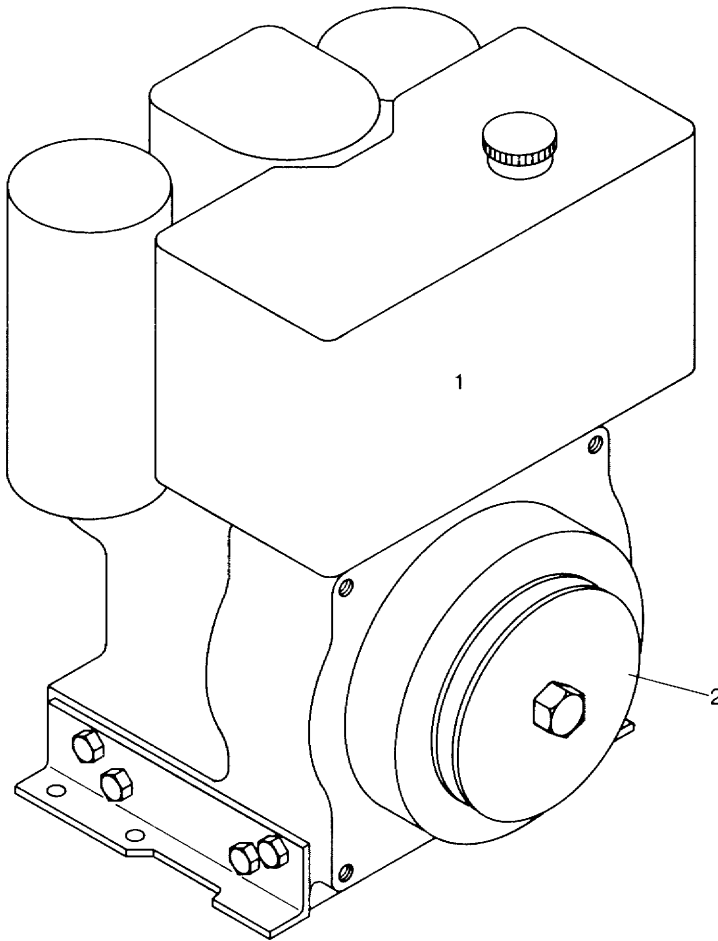
EL SVH 1500 3 8612 6

DELMAG

Anzahl: Quantity: Quantité:	Benennung:	Description:	Désignation:	Bestell-Nr.: Order-no.: Référence:	Pos.:
	Fortsetzung Bodenwanne kpl.:	Continuation base plate complete:	Suite Sabot cplt.:		
1	Unwuchtgehäuse kpl.	eccentric weight housing ...	Carter des balourds cplt.	10358	—
1	Unwuchtgehäuse	eccentric weight housing	Carter des balourds	10308	1
1	Unwuchtwelle	shaft for eccentric weights	Arbre des balourds	10359	2
2	Zylinderrollenlager NJ308E-TN-C3 DIN 5412	cylinder roller bearing NJ308E-TN-C3 DIN 5412	Roulement à rouleaux cylindrique NJ308E-TN-C3 DIN 5412	94553	3
1	Deckel	cover	Couvercie	10313	4
1	Wellendichtring AS35x56x10 DIN 3760-NB	shaft seal ring AS35x56x10 DIN 3760-NB	Joint d'arbre AS35x56x10 DIN 3760-NB	92957	5
1	Runddichtring 85x3	round sealing ring 85x3	Joint torique 85x3	93524	6
1	Sicherungsring 90x3 DIN 472	circlip 90x3 DIN 472	Circlips 90x3 DIN 472	92542	7
1	Deckel	cover	Couvercle	10312	8
1	Runddichtring 85x3	round sealing ring 85x3	Joint torique 85x3	93524	9
X	Paßscheibe 70x90x0,2 DIN 988	adjusting washer 70x90x0,2 DIN 988	Rondelle d'ajustage 70x90x0,2 DIN 988	93594	10
X	Paßscheibe 70x90x0,3 DIN 988	adjusting washer 70x90x0,3 DIN 988	Rondelle d'ajustage 70x90x0,3 DIN 988	93595	11
1	Sicherungsring 90x3 DIN 472	circlip 90x3 DIN 472	Circlips 90x3 DIN 472	92542	12
1	Verschlußschraube M18x1,5 DIN 908	plug screw M18x1,5 DIN 908	Bouchon fileté M18x1,5 DIN 908	93055	13
1	Dichtring A18x22 DIN 7603-Cu	sealing ring A18x22 DIN 7603-Cu	Joint annulaire A18x22 DIN 7603-Cu	90002	14



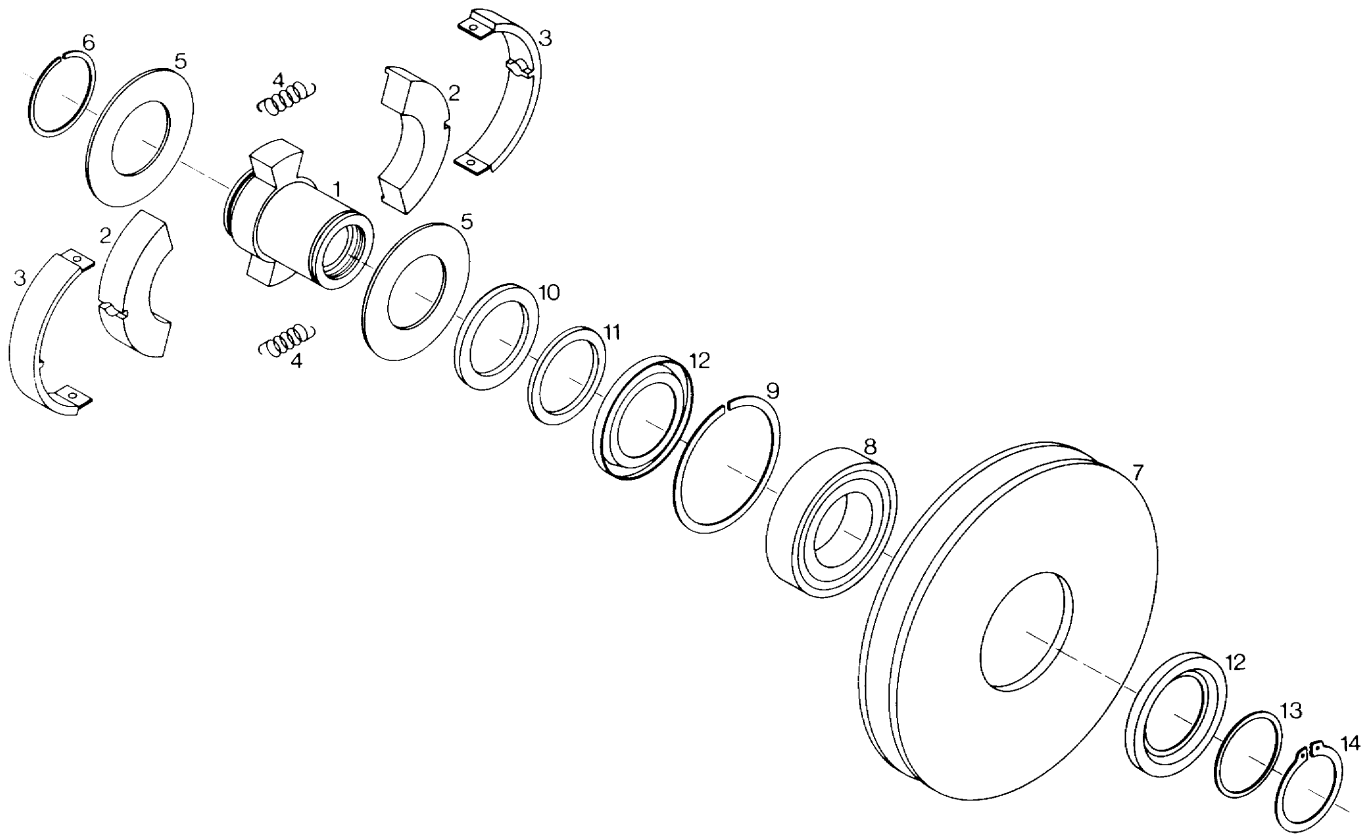
Anzahl: Quantity: Quantité:	Benennung:	Description:	Désignation:	Bestell-Nr.: Order-no.: Référence:	Pos.:
	Fortsetzung Motoraufbau kpl.:	Continuation engine mounting complete:	Suite Assise de fixation du moteur cplt.:		
1	Winkel	angle	Equerre	107906	19
2	Sicherungsscheibe 10	locking washer 10	Rondelle d'arrêt 10	92160	20
2	Zylinderschraube M10x16 DIN 912-8.8	cylinder screw M10x16 DIN 912-8.8	Vis tête cylindrique M10x16 DIN 912-8.8	92318	21
1	Winkel	angle	Equerre	107907	22
2	Sicherungsscheibe 10	locking washer 10	Rondelle d'arrêt 10	92160	23
2	Zylinderschraube M10x16 DIN 912-8.8	cylinder screw M10x16 DIN 912-8.8	Vis tête cylindrique M10x16 DIN 912-8.8	92318	24
1	Hatz Dieselmotor kpl. Seite 13	Hatz Diesel engine complete page 13	Moteur Diesel Hatz cplt. Page 13	10368	25
1	Schmalkeilriemen	V-belt	Courroie trapézoïdale	96679	26
2	Distanzring	distance ring	Bague entretoise	40863	27
1	Riemenschutz	belt guard	Portection de courroie	23961	28
3	Scheibe 10,5 DIN 125-St	washer 10,5 DIN 125-St	Rondelle 10,5 DIN 125-St	94903	29
3	Sechskantschraube M10x80 DIN 931-8.8	hexagon screw M10x80 DIN 931-8.8	Vis 6 pans M10x80 DIN 931-8.8	91044	30
1	Drehzahlregulierung kpl.	speed adjustment complete	Réglage du nombre de tours cplt.	116121	31
1	Regulierhebel kpl.	regulating lever complete	Levier de réglage cplt.	116139	32
1	Stellschraube	set screw	Vis d'arrêt	92332	33
1	Bowdenzug	bowden cable	Commande flexible	116122	34
1	Schraubnippel	nipple	Raccord à vis	97539	35
1	Schlauchklemme	hose clip	Collier de serrage	99174	36



EL SVH 1500 3 8612 12

DELMAG

Anzahl: Quantity: Quantité:	Benennung:	Description:	Désignation:	Bestell-Nr.: Order-no.: Référence:	Pos.:
	Fortsetzung Motoraufbau kpl.:	Continuation engine mounting complete:	Suite Assise de fixation du moteur cplt.:		
1	Hatz Dieselmotor kpl.	Hatz Diesel engine complete	Moteur Diesel Hatz cplt.	10368	—
1	Motor Hatz E673 LHK-218D	engine Hatz E673 LHK-218D	Moteur Hatz E673 LHK-218D	190726	1
1	Fliehkraftkupplung kpl. Seite 15	centrifugal clutch complete page 15	Embrayage centrifuge cplt. Page 15	93919	2
	Andreheinrichtungen:	crank:	Manivelle de démarrage:		
1	Sicherheitskurbel kpl.	safety crank complete	Manivelle de sécurité cplt.	109528	3
1	Sicherheitskurbel	safety crank	Manivelle de sécurité	190586	4
1	Kurbelhalter	crank holder	Support de manivelle	109523	5
2	Sechskantschraube M10x20 DIN 933-8.8	hexagon screw M10x20 DIN 933-8.8	Vis 6 pans M10x20 DIN 933-8.8	94901	6
2	Sicherungsscheibe 10	locking washer 10	Rondelle d'arrêt 10	92160	7
	oder	or	ou		
1	Andrehkurbel kpl. Standard	crank complete standard	Manivelle de démarrage cplt. Standard	109527	8
1	Andrehkurbel	crank	Manivelle de démarrage	93935	9
1	Kurbelhalter	crank holder	Support de manivelle	63972	10
2	Sicherungsscheibe 10	locking washer 10	Rondelle d'arrêt 10	92160	11
2	Sechskantmutter M10 DIN 934-5	hexagon nut M10 DIN 934-5	Ecrou 6 pans M10 DIN 934-5	94905	12



14

EL SVH 1500 3 8612 14

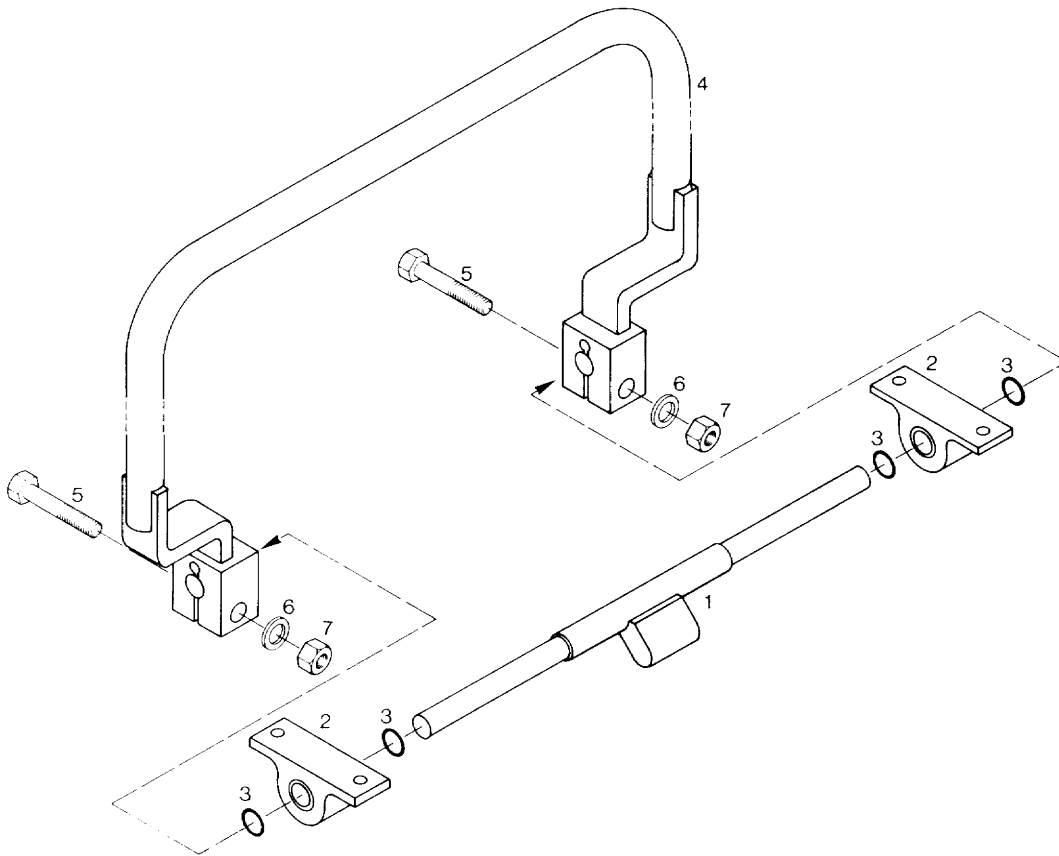
DELMAG

Anzahl: Quantity: Quantité:	Benennung:	Description:	Désignation:	Bestell-Nr.: Order-no.: Référence:	Pos.:
	Fortsetzung ... Dieselmotor kpl.:	Continuation ... Diesel engine complete:	Suite Moteur Diesel ... cplt.:		
1	Fliehkraftkupplung kpl.	centrifugal clutch complete	Embrayage centrifuge cplt.	93919	—
1	Kupplungskern kpl.	clutch core complete	Noyau d'accouplement cplt.	95608	1
2	Fliehgewicht	centrifugal weight	Masselotte	95609	2
2	Bügel mit Belag *)	strap with lining *)	Etrier avec garniture *)	95014	3
2	Zugfeder *)	tension spring *)	Ressort de traction *)	95610	4
2	Fixierscheibe	locating disk	Rondelle de fixation	95671	5
1	Sprengring	spring ring	Jonc	95672	6
1	Riemenscheibe kpl.	pulley complete	Poulie cplt.	95673	7
1	Rillenkugellager 6008-2Z DIN 625	grooved ball bearing 6008-2Z DIN 625	Roulement rainure à billes 6008-2Z DIN 625	95015	8
1	Sprengring	spring ring	Jonc	95674	9
1	Stützscheibe	supporting disc	Disque d'appui	95675	10
1	Stützscheibe	supporting disc	Disque d'appui	95676	11
2	NILOS-Ring 6008AV	NILOS-ring 6008AV	Anneau NILOS 6008AV	95016	12
1	Klemmscheibe	clamp disk	Rondelle de blocage	96031	13
1	Sicherungsring 40x1,75 DIN 471	circlip 40x1,75 DIN 471	Circlips 40x1,75 DIN 471	90273	14

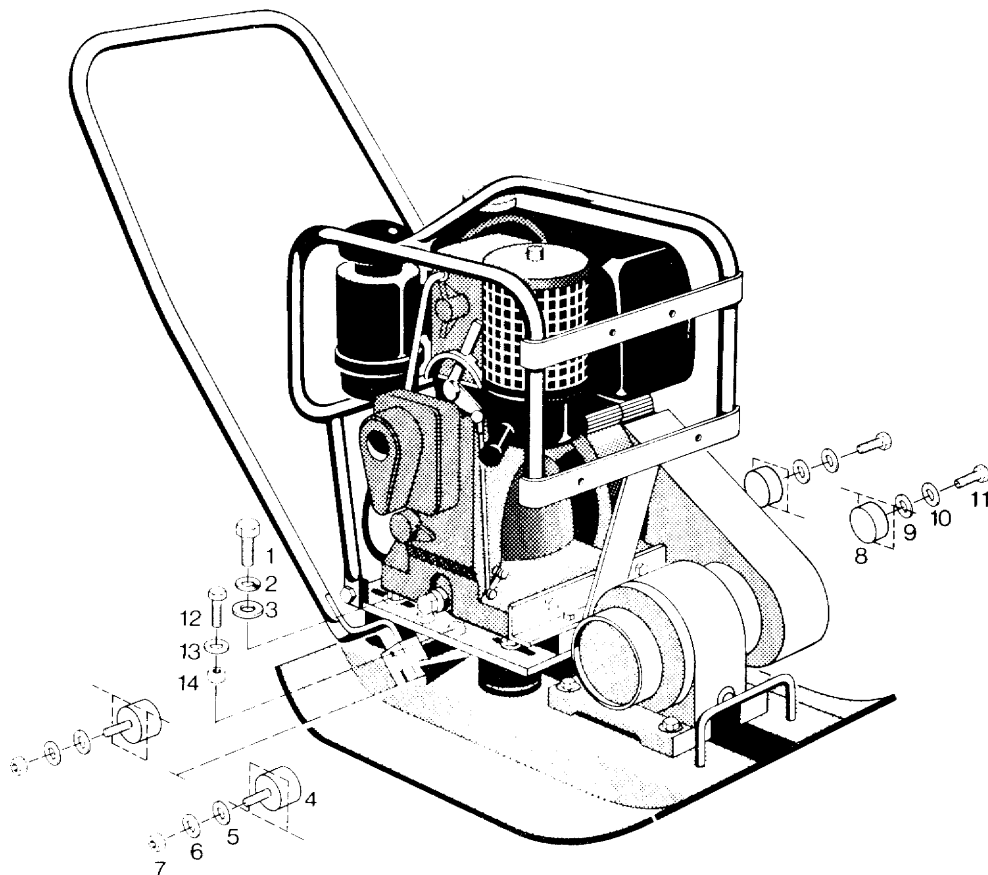
*) Nur satzweise
austauschen

*) only to be exchanged
in sets

*) Changer toujours
le jeu complet



Anzahl: Quantity: Quantité:	Benennung:	Description:	Désignation:	Bestell-Nr.: Order-no.: Référence:	Pos.:
1	Lenker kpl.	Handle bar complete	Mancheron de guidage cplt.	101914	—
1	Anschlag mit Welle	stop with shaft	Butée avec arbre	101960	1
2	Bügelement	hoop element	Elément d'étrier	109199	2
4	O-Ring 18x2	O-ring 18x2	Joint torique 18x2	98011	3
1	Lenker	handle bar	Mancheron de guidage	101173	4
2	Sechskantschraube M12x55 DIN 931-8.8	hexagon screw M12x55 DIN 931-8.8	Vis 6 pans M12x55 DIN 931-8.8	92051	5
2	Sicherungsscheibe 12	locking washer 12	Rondelle d'arrêt 12	91873	6
2	Sechskantmutter M12 DIN 934-5	hexagon nut M12 DIN 934-5	Ecrou 6 pans M12 DIN 934-5	90101	7



EL SVH 1500 3 8612 18

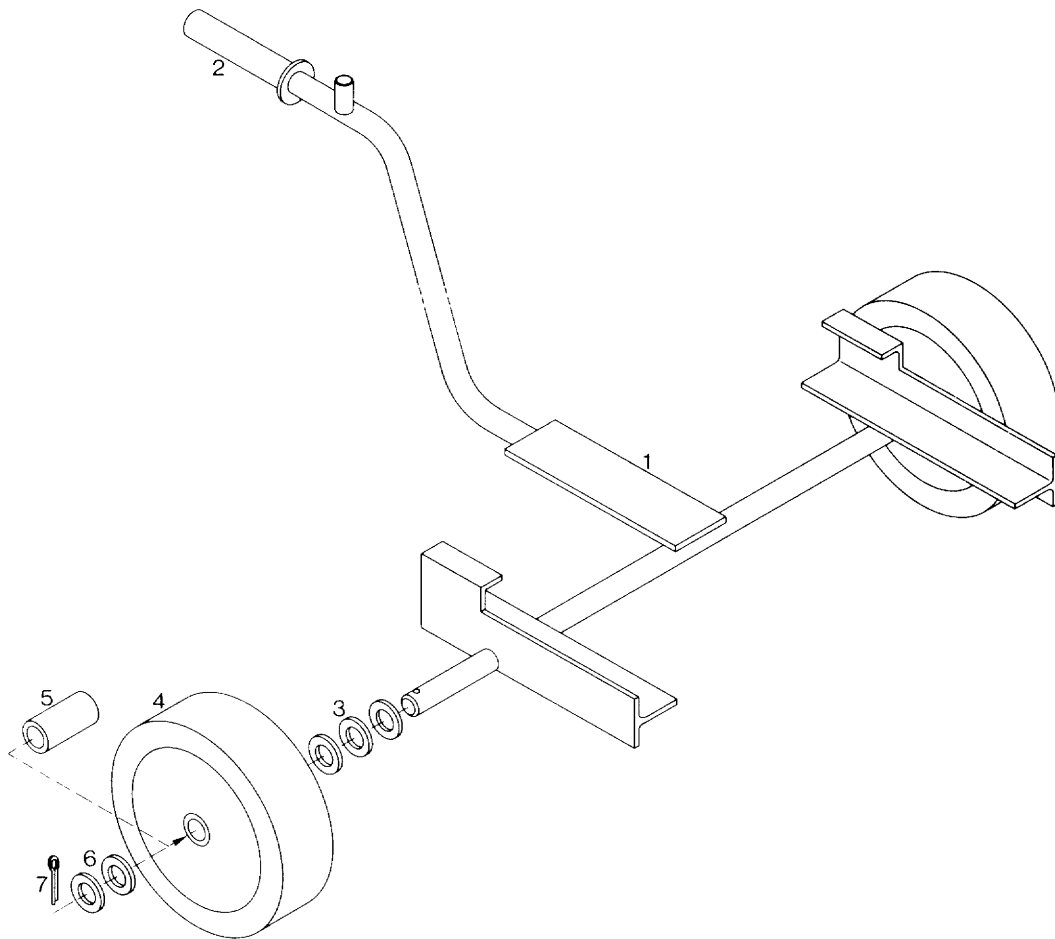
DELMAG

Anzahl: Quantity: Quantité:	Benennung:	Description:	Désignation:	Bestell-Nr.: Order-no.: Référence:	Pos.:
1	Satz Verbindungsteile	Set connecting parts	Jeu pièces de liaison	116144	—
	Motoraufbau mit Bodenwanne:	motor-mounting with base plate:	Assise de fixation du moteur avec sabot:		
4	Sechskantschraube M12x30 DIN 933-8.8	hexagon screw M12x30 DIN 933-8.8	Vis 6 pans M12x30 DIN 933-8.8	90920	1
4	Sicherungsscheibe 12	locking washer 12	Rondelle d'arrêt 12	91873	2
4	Scheibe 13 DIN 7349-St	washer 13 DIN 7349-St	Rondelle 13 DIN 7349-St	94420	3
2	Rundlager	bearing	Amortisseur	99993	4
2	Scheibe 8,4 DIN 125-St	washer 8,4 DIN 125-St	Rondelle 8,4 DIN 125-St	94990	5
2	Sicherungsscheibe 8	locking washer 8	Rondelle d'arrêt 8	92144	6
2	Sechskantmutter M8	hexagon nut M8	Ecrou 6 pans M8	94734	7
2	Distanzstück	spacer	Pièce d'écartement	107905	8
2	Scheibe 8,4 DIN 125-St	washer 8,4 DIN 125-St	Rondelle 8,4 DIN 125-St	94990	9
2	Sicherungsscheibe 8	locking washer 8	Rondelle d'arrêt 8	92144	10
2	Sechskantschraube M8x20 DIN 933-8.8	hexagon screw M8x20 DIN 933-8.8	Vis 6 pans M8x20 DIN 933-8.8	90461	11
	Lenker mit Motoraufbau:	handle bar with motor-mounting:	Mancheron de guidage avec Assise de fixation du moteur:		
4	Zylinderschraube M8x25 DIN 912-8.8	cylinder screw M8x25 DIN 912-8.8	Vis tête cylindrique M8x25 DIN 912-8.8	92137	12
4	Scheibe 8,4 DIN 125-St	washer 8,4 DIN 125-St	Rondelle 8,4 DIN 125-St	94990	13
4	Sechskantmutter M8	hexagon nut M8	Ecrou 6 pans M8	94734	14

Anzahl: Quantity: Quantité:	Benennung:	Description:	Désignation:	Bestell-Nr.: Order-no.: Référence:	Pos.:
1	Werkzeugtasche kpl.	Tool bag complete	Trousse d'outillage cplt.	10372	—
1	Werkzeugtasche leer	tool bag empty	Trousse d'outillage vide	10483	1
1	Doppelsteckschlüssel B14x17 DIN 896	double ended box spanner B14x17 DIN 896	Clé en tube double B14x17 DIN 896	90050	2
1	Drehstift A10 DIN 900	tommy bar A10 DIN 900	Broche lisse A10 DIN 900	90058	3
1	Doppelmauischlüssel 17x19 DIN 895	double ended open spanner 17x19 DIN 895	Clé à fourche double 17x19 DIN 895	92995	4
1	Einmauischlüssel 24 DIN 894	single ended open spanner 24 DIN 894	Clé à fourche simple 24 DIN 894	90081	5

Anzahl: Quantity: Quantité:	Benennung:	Description:	Désignation:	Bestell-Nr.: Order-no.: Référence:	Pos.:
	Zusatzeinrichtungen auf besondere Bestellung:	Additional equipment optional:	Equipement additionnel Sur commande spéciale:		
1	Kunststoffplatte kpl. Seite 25	synthetic plate complete page 25	Plaque synthétique cplt. Page 25	39010	1
1	Transporteinrichtung Seite 27	transport unit page 27	Dispositif de transport Page 27	10373	2
1	Schutzhaube	protection cover	Housse de protection	40851	3
1	Abziehmutter für Fliehkraftkupplung	extraction nut for centrifugal clutch	Ecrou d'arrache pour embrayage centrifuge	40850	4
1	Berieselungsanlage Seite 29	sprinkler unit page 29	Dispositif d'arrosage Page 29	101959	5

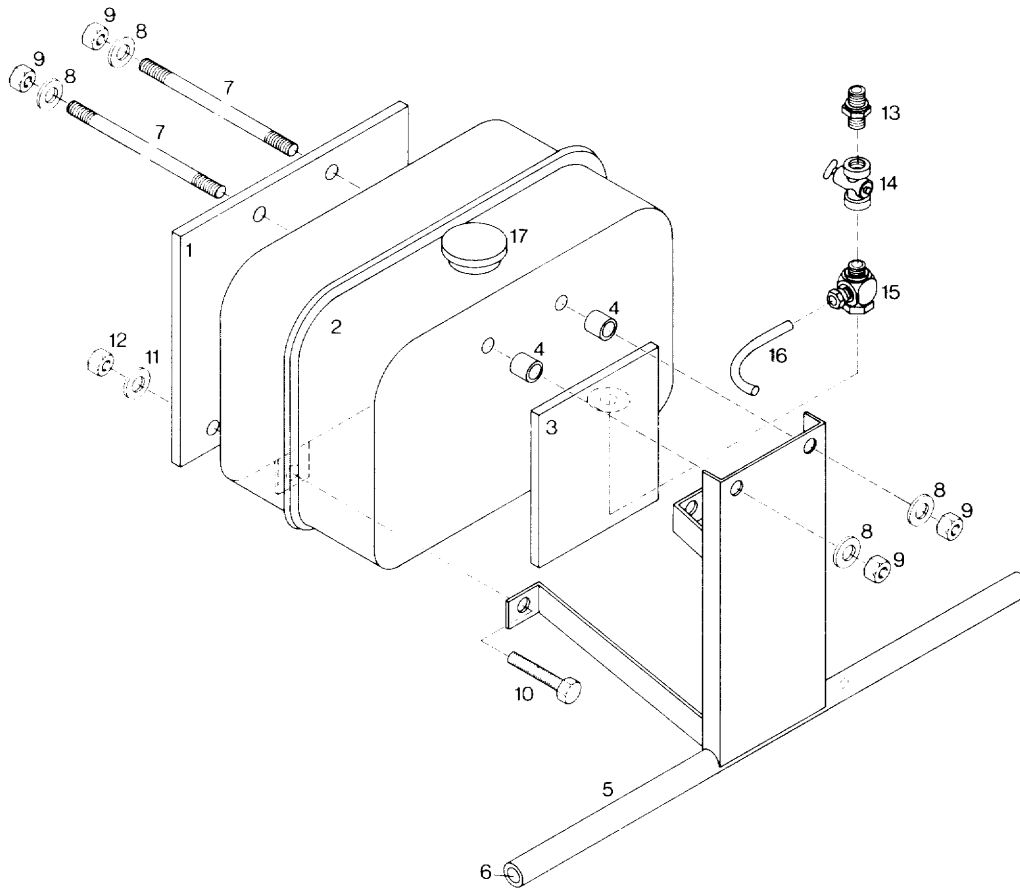
Anzahl: Quantity: Quantité:	Benennung:	Description:	Désignation:	Bestell-Nr.: Order-no.: Référence:	Pos.:
1	Kunststoffplatte kpl.	Synthetic plate complete	Plaque synthétique cplt.	39010	—
1	Kunststoffplatte	synthetic plate	Plaque synthétique	39011	1
2	Leiste	strip	Listel	39012	2
6	Sechskantschraube M10x40 DIN 933-8.8	hexagon screw M10x40 DIN 933-8.8	Vis 6pans M10x40 DIN 933-8.8	90169	3
6	Federring 10 DIN 7980	spring ring 10 DIN 7980	Rondelle ressort 10 DIN 7980	90065	4
6	Sechskantmutter M10 DIN 934-5	hexagon nut M10 DIN 934-5	Ecrou 6pans M10 DIN 934-5	94905	5



EL SVH 1500 3 8612 26

DELMAG

Anzahl: Quantity: Quantité:	Benennung:	Description:	Désignation:	Bestell-Nr.: Order-no.: Référence:	Pos.:
1	Transporteinrichtung	Transport unit	Dispositif de transport	10373	—
1	Rahmen	frame	Châssis	10374	1
1	Kunststoffgriff	plastic handle	Poignée en plastique	90484	2
6	Scheibe 25 DIN 125-St	washer 25 DIN 125-St	Rondelle 25 DIN 125-St	90504	3
2	Vollgummirad	solid tyre	Roue de caoutchouc plein	96456	4
1	Satz Gleitlagerbuchsen	set bearing bushes	Jeu de coussinets lisses	96494	5
4	Scheibe 25 DIN 125-St	washer 25 DIN 125-St	Rondelle 25 DIN 125-St	90504	6
2	Splint 5x36 DIN 94-St	split pin 5x36 DIN 94-St	Goupille fendue 5x36 DIN 94-St	90075	7



EL SVV2010 1 8412 34

DELMAG

Anzahl: Quantity: Quantité:	Benennung:	Description:	Désignation:	Bestell-Nr.: Order-no.: Référence:	Pos.:
1	Berieselungsanlage	Sprinkler unit	Dispositif d'arrosage	110245	—
1	Platte	plate	Plaque	101965	1
1	Behälter	tank	Réservoir	98515	2
1	Platte	plate	Plaque	101966	3
2	Distanzring	distance ring	Bague entretoise	110460	4
1	Berieselungsrohr	sprinkler pipe	Tuyau d'arrosage	110478	5
2	Stopfen	plug	Bouchon	99668	6
2	Stehbolzen M10	stud bolt M10	Tige filetée M10	101958	7
4	Scheibe 10,5 DIN 125-St	washer 10,5 DIN 125-St	Rondelle 10,5 DIN 125-St	94903	8
4	Sechskantmutter M10	hexagon nut M10	Ecrou 6 pans M10	90028	9
2	Sechskantschraube M10x40 DIN 933-8.8	hexagon screw M10x40 DIN 933-8.8	Vis 6 pans M10x40 DIN 933-8.8	90169	10
2	Scheibe 10,5 DIN 125-St	washer 10,5 DIN 125-St	Rondelle 10,5 DIN 125-St	94903	11
2	Sechskantmutter M10	hexagon nut M10	Ecrou 6 pans M10	90028	12
1	Doppelnippel	double nipple	Raccord à double	190766	13
1	Absperrschieber	shut-off valve	Clapet d'arrêt	190768	14
1	Verschraubung	threaded pipe joint	Raccord à vis	190767	15
1	Schlauch	hose	Tuyau flexible	110479	16
1	Tankverschluß	tank cover	Couvercle de réservoir	96867	17