

DELMAG

Ersatzteilliste **Rüttelplatte**
DELMAG - SX 44

Spare parts list **Vibrating-plate compactor**
DELMAG - SX 44

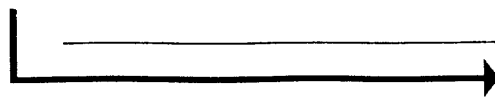
Liste des pièces
de rechange **Vibro-compacteur**
DELMAG - SX 44

ab Maschinenummer
from Serial number
à partir de No. de série

3193

Bestellnummer
Order number
Référence

06.96



EL-143514-DEF

Erstklassige Bodenverdichter mit

2

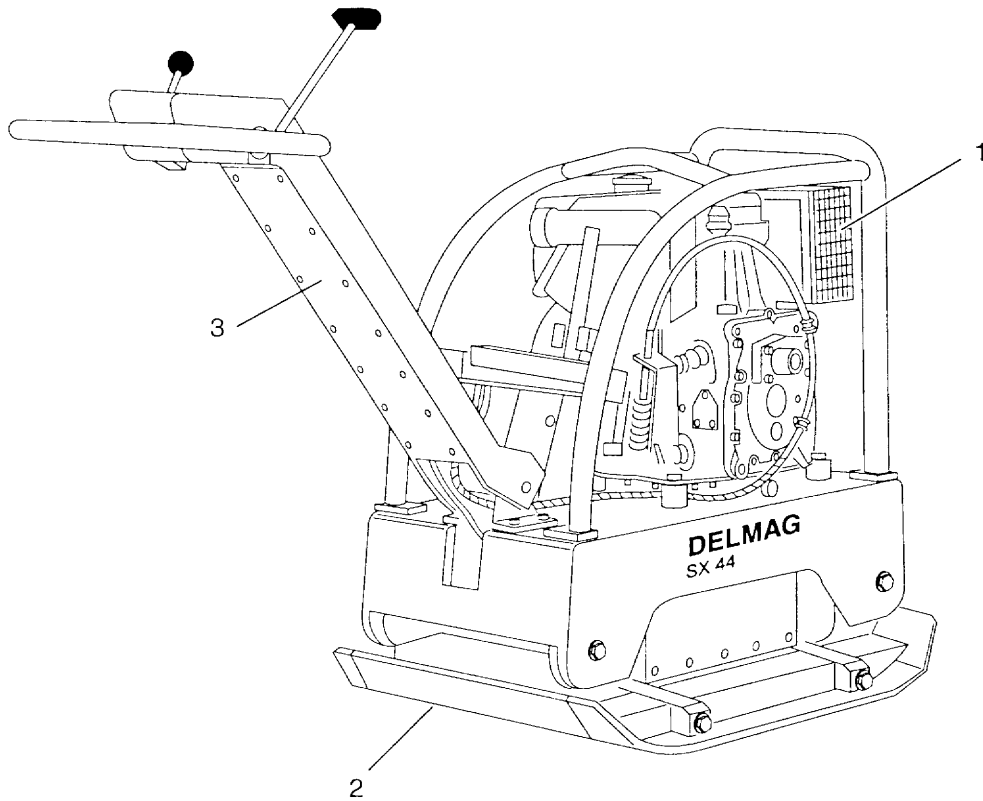
Jahren Garantie*

* Bei allen DELMAG Bodenverdichtern erhalten Sie zwei Jahre Garantie.

Ausgenommen sind Wartungs- und Verschleißteile: Filter, Batterie, Bowdenzug, Keilriemen.

Für den Motor gibt es ein Jahr Gewährleistung.



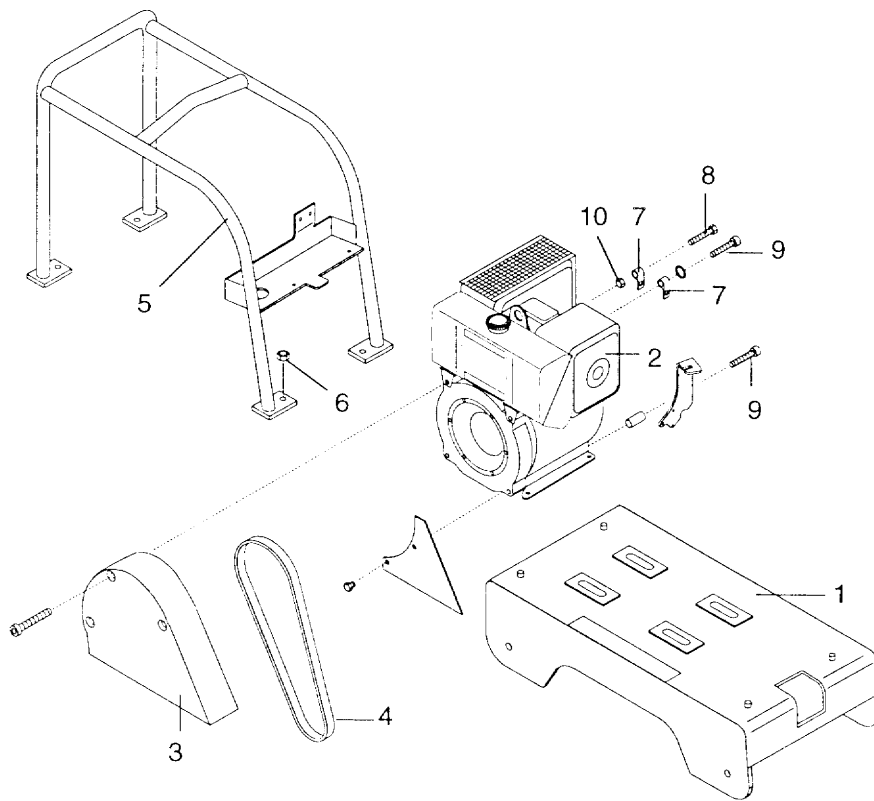


4

EL-143514-DEF SX 44 3193 03.96

DELMAG

Anzahl: Quantity: Quantité:	Benennung:	Description:	Désignation:	Bestell-Nr.: Order-no: Référence:	Pos.:
1	Rüttelplatte DELMAG SX 44 kpl.	vibrating-plate compactor DELMAG SX 44 complete	Vibro-compacteur DELMAG SX 44 cplt.	143353	-
1	Rüttelplatte SX 44 kpl.	vibrating-plate compactor SX 44 complete	Vibro-compacteur SX 44 cplt.	143511	-
1	Motoraufbau kpl. Seite 7	engine mounting complete page 7	Assise de fixation du moteur cplt. Page 7	143506	1
1	Bodenwanne kpl. SX 44 Seite 15	base plate complete SX 44 page 15	Sabot cplt. SX 44 Page 15	143589	2
1	Lenker kpl. Seite 31	handle bar complete page 31	Mancheron de guidage cplt. Page 31	143520	3
1	Werkzeugtasche kpl.	tool bag complete	Trousse d'outillage cplt.	143512	-
1	Schilder (Ersatz) Seite 34	labels (replacement) page 34	Plaquettes (remplacement) Page 34		-
	Zusatzeinrichtungen Seite 35	additional equipment page 35	Equipement additional Page 35		-
	Dokumente Seite 37	documents page 37	Documents Page 37		-



6

EL-143514-DEF SX 44 3193 03.96

DELMAG

Anzahl: Quantity: Quantité:	Benennung:	Description:	Désignation:	Bestell-Nr.: Order-no: Référence:	Pos.:
1	Motoraufbau kpl.	engine mounting complete	Assise de fixation du moteur cplt.	143506	-
1	Motorgrundplatte SX 44	engine base plate SX 44	Plaque de base du moteur SX 44	143517	1
1	Motor kpl. SX 44 Seite 11	engine complete SX 44 page 11	Moteur cplt. SX 44 Page 11	143587	2
1	Keilriemenschutz SX 44	V-belt protection SX 44	Protection de courroie SX 44	143503	3
1	Schmalkeilriemen (Satz) DIN7753-SPA1157	narrow V-belt (set) DIN7753-SPA1157	Courroie trapézoïdale étroite (Jeu) DIN7753-SPA1157	192283	4
1	Schutzbügel SX 44 kpl. Seite 13	protection guard SX 44 complete page 13	Etrier de protection SX 44 cplt. Page 13	143588	5
4	Sicherungsmutter W193 M12 - 10.9 VZ	locking nut W193 M12 - 10.9 VZ	Ecrou de blocage W193 M12 - 10.9 VZ	90370	6
2	Rohrschelle mit Gummiprofil RA10/20 65100141DW	pipe clip with rubber profile RA10/20 65100141DW	Collier profilé en caoutchouc RA10/20 65100141DW	193120	7
1	Sechskantschraube DIN 933 M8x70 8.8	hexagon screw DIN 933 M8x70 8.8	Vis 6 pans DIN 933 M8x70 8.8	90567	8
4	Zylinderschraube DIN 912-M6x25 8.8	cylinder screw DIN 912-M6x25 8.8	Vis tête cylindrique DIN 912-M6x25 8.8	90455	9
1	Sechskantmutter DIN934M8 8.8 ST A2E	hexagon nut DIN934M8 8.8 ST A2E	Ecrou 6 pans DIN934M8 8.8 ST A2E	94734	10

Fortsetzung Seite 9

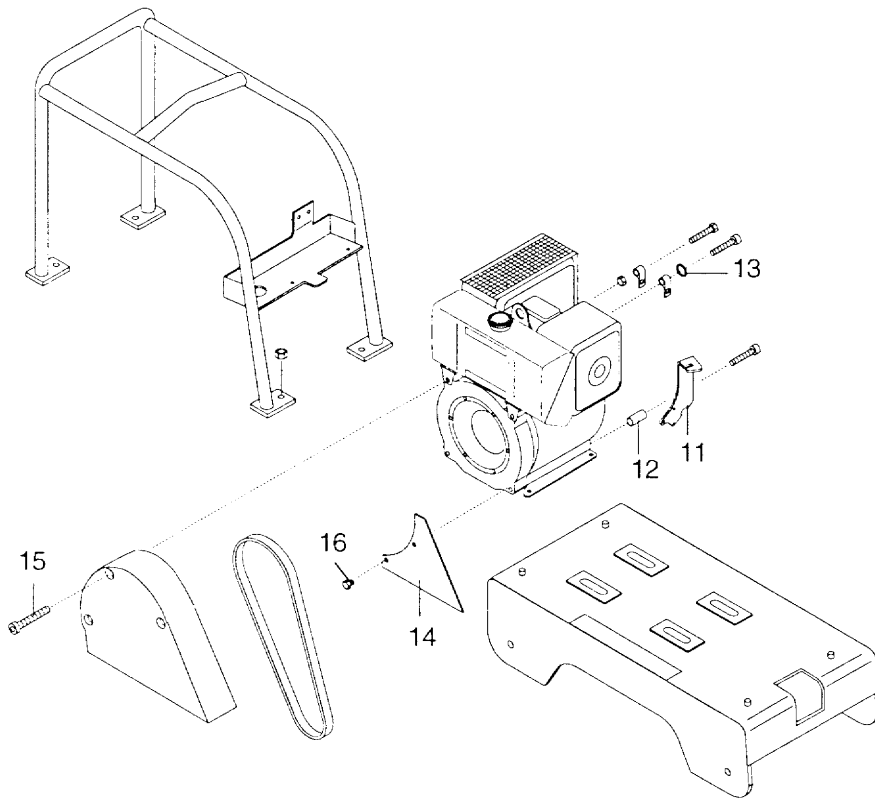
continuation page 9

Suite page 9

DELMAG

EL-143514-DEF SX 44 3193 03.96

7

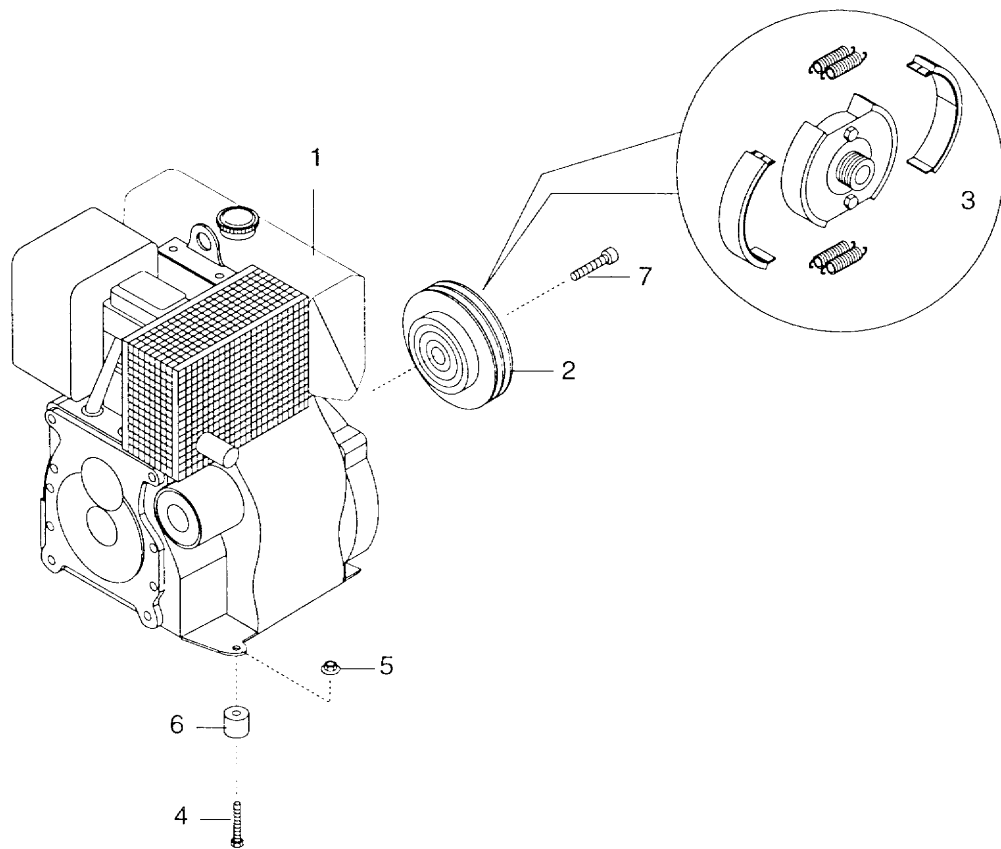


8

EL-143514-DEF SX 44 3193 03.96

DELMAG

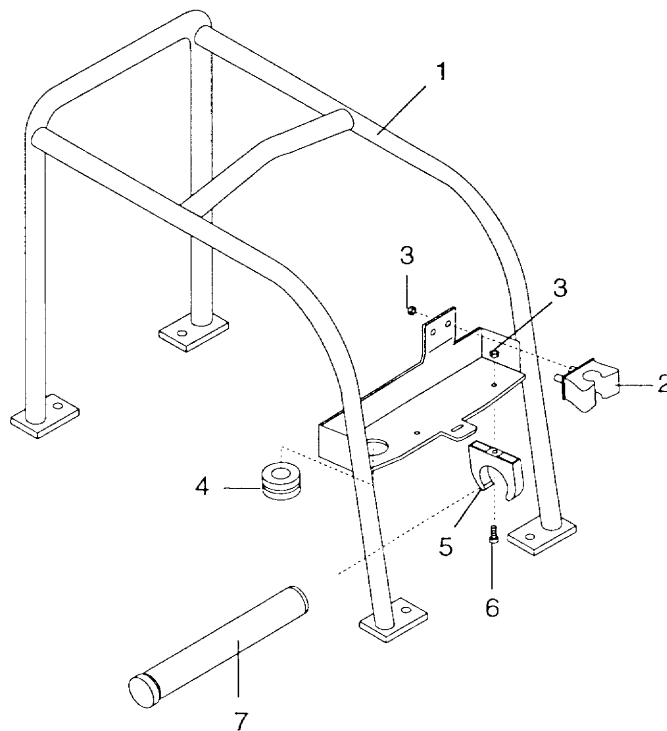
Anzahl: Quantity: Quantité:	Benennung:	Description:	Désignation:	Bestell-Nr.: Order-no: Référence:	Pos.:
	Fortsetzung Motoraufbau kpl.	continuation engine mounting complete	Suite Assise de fixation du moteur cplt.	143506	-
1	Lasche	shackle	Eclisse	143379	11
3	Hülse	sleeve	Douille	143599	12
1	Scheibe A6,4 DIN9021 A2E	washer A6,4 DIN9021 A2E	Rondelle A6,4 DIN9021 A2E	195334	13
1	Schutzblech SX 44	guard plate SX 44	Zôle de protection SX 44	143568	14
3	Zylinderschraube DIN 912 M10x110 8.8	cylinder screw DIN 912 M10x110 8.8	Vis tête cylindrique DIN 912 M10x110 8.8	92265	15
2	Sechskantschraube DIN 933 M10x16 8.8	hexagon screw DIN 933 M10x16 8.8	Vis 6 pans DIN 933 M10x16 8.8	90570	16



EL-143514-DEF SX 44 3193 03.96

DELMAG

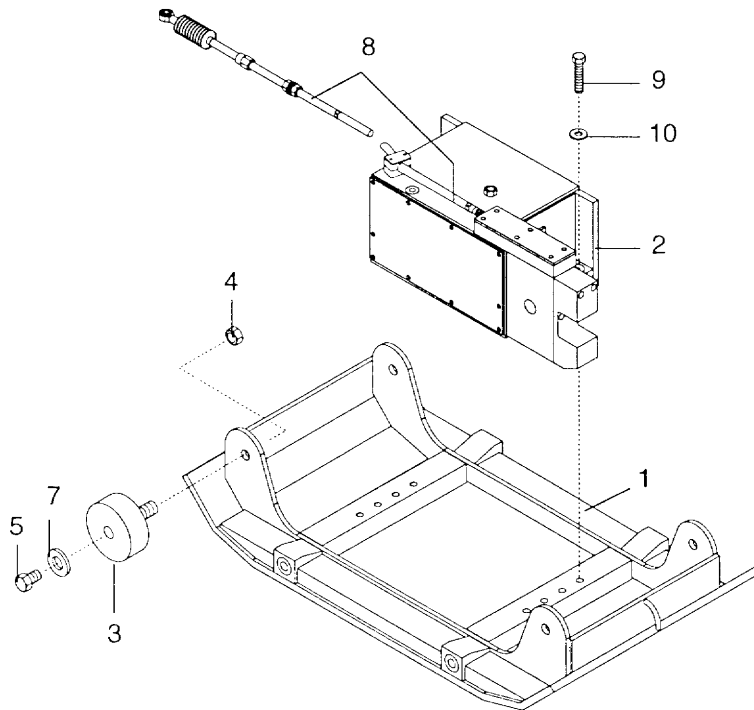
Anzahl: Quantity: Quantité:	Benennung:	Description:	Désignation:	Bestell-Nr.:	
				Order-no:	Pos.:
				Référence:	
1	Motor kpl.	engine complete	Moteur cplt.	143587	-
1	Motor Hatz 1D41S DWN 56/103	engine Hatz 1D41S DWN 56/103	Moteur Hatz 1D41S DWN 56/103	197506	1
1	Fliehkraftkupplung DWN246/37	centrifugal clutch DWN246/37	Embrayage centrifuge DWN246/37	197408	2
1	Belagbügel mit Zugfedern	shifting plate with tension spring	Etrier de revêtement avec ressorts de traction	198425	3
4	Sechskantschraube DIN931 M12x60 8.8	hexagon screw DIN931 M12x60 8.8	Vis 6 pans DIN931 M12x60 8.8	192101	4
4	Sicherungsmutter W193 M12 10.9 VZ	locking nut W193 M12 10.9 VZ	Ecrou de blocage W193 M12 10.9 VZ	90370	5
4	Motorlager	engine bearer	Coussinet de moteur	143519	6
1	Zylinderschraube DIN912 M12x60 8.8	cylinder screw DIN912 M12x60 8.8	Vis tête cylindrique DIN912 M12x60 8.8	90961	7



EL-143514-DEF SX 44 3193 03.96

DELMAG

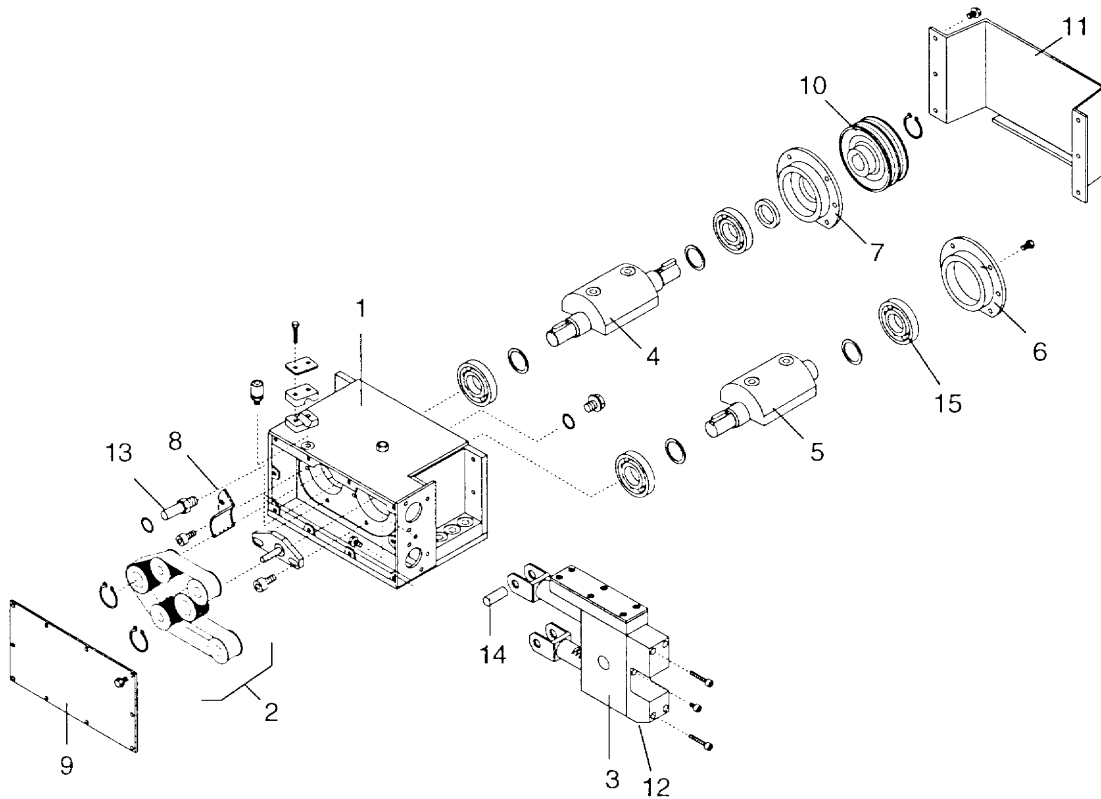
Anzahl: Quantity: Quantité:	Benennung:	Description:	Désignation:	Bestell-Nr.: Order-no: Référence:	Pos.:
1	Schutzbügel SX 44 kpl.	protection guard SX 44 complete	Etrier de protection SX 44 cplt.	143588	-
1	Schutzbügel SX 44	protection guard SX 44	Etrier de protection SX 44	143518	1
1	Gummielment DWN 114/4	rubber component DWN 114/4	Élément en caoutchouc DWN 114/4	197554	2
4	Sicherungsmutter W193 10.9 M6 VZ	locking nut W193 10.9 M6 VZ	Ecrou de blocage W193 10.9 M6 VZ	90305	3
1	Durchführungsstülle DWN 114/4	bushing nipple DWN 114/4	Douille DWN 114/4	197553	4
2	Obo-Quick Klemmschelle 2955GL-IRO 23	Obo-quick contact point 2955GL-IRO 23	Collier de serrage Obo-Quick 2955GL-IRO 23	198096	5
2	Flachkopfschraube M6x20 8.8	flat head screw M6x20 8.8	Vis à tête plate M6x20 8.8	90347	6
1	Ölablaßschlauch kpl.	hose complete	Tuyau cplt.	141880	7
1	Sicherheitskurbel A	safety crank A	Manivelle de sécurité A	199354	-



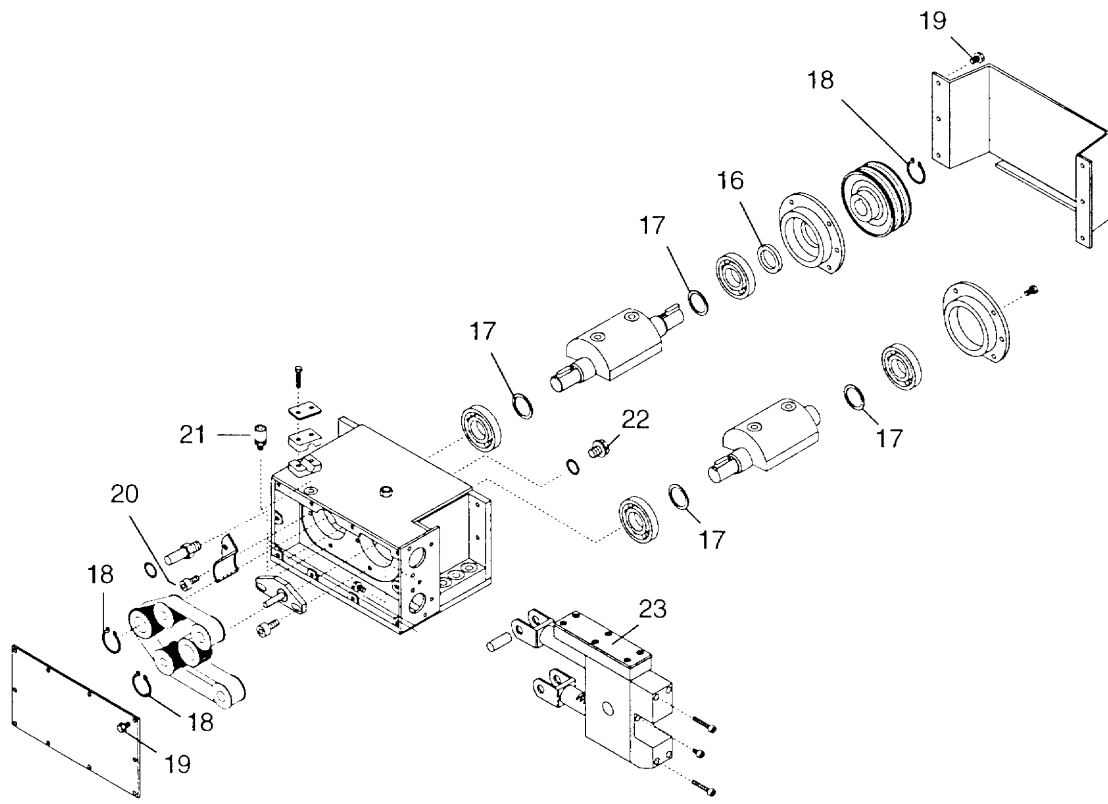
EL-143514-DEF SX 44 3193 03.96

DELMAG

Anzahl: Quantity: Quantité:	Benennung:	Description:	Désignation:	Bestell-Nr.: Order-no: Référence:	Pos.:
1	Bodenwanne kpl. SX 44	base plate complete SX 44	Sabot cplt. SX 44	143589	-
1	Bodenwanne SX 44	base plate SX 44	Sabot SX 44	148417	1
1	Getriebe kpl. SX 44	gearing complete SX 44	Engrenage cplt. SX 44	143538	2
4	Rundlager 100x40-Ausf.B Qual. SM S4	round bearing 100x40 construction B, quality SM S4	Amortisseur en exécution 100x40 B, qualité SM S4	197407	3
4	Sicherungsmutter W193-10.9 M16 VZ DW	locking nut W193-10.9 M16 VZ DW	Ecrou de blocage W193-10.9 M16 VZ DW	94722	4
4	Sechskantschraube M12x25 DIN933 - 8.8 A2	hexagon screw M12x25 DIN933 - 8.8 A2	Vis 6 pans M12x25 DIN933 - 8.8 A2	97642	5
4	Scheibe DIN 125-St 17	washer DIN 125-St 17	Rondelle DIN 125-St 17	90573	7
1	Kombinierte Betätigung Vollst. DWN 46	combined actuation complete DWN 46	Commande combinée cplt. DWN 46	198162	8
8	Sechskantschraube M12x75 10.9 DIN 931	hexagon screw M12x75 10.9 DIN 931	Vis 6 pans M12x75 10.9 DIN 931	198304	9
8	Sicherungsscheibe HS 12 A2E	locking washer HS 12 A2E	Rondelle d'arrêt HS 12 A2E	94085	10



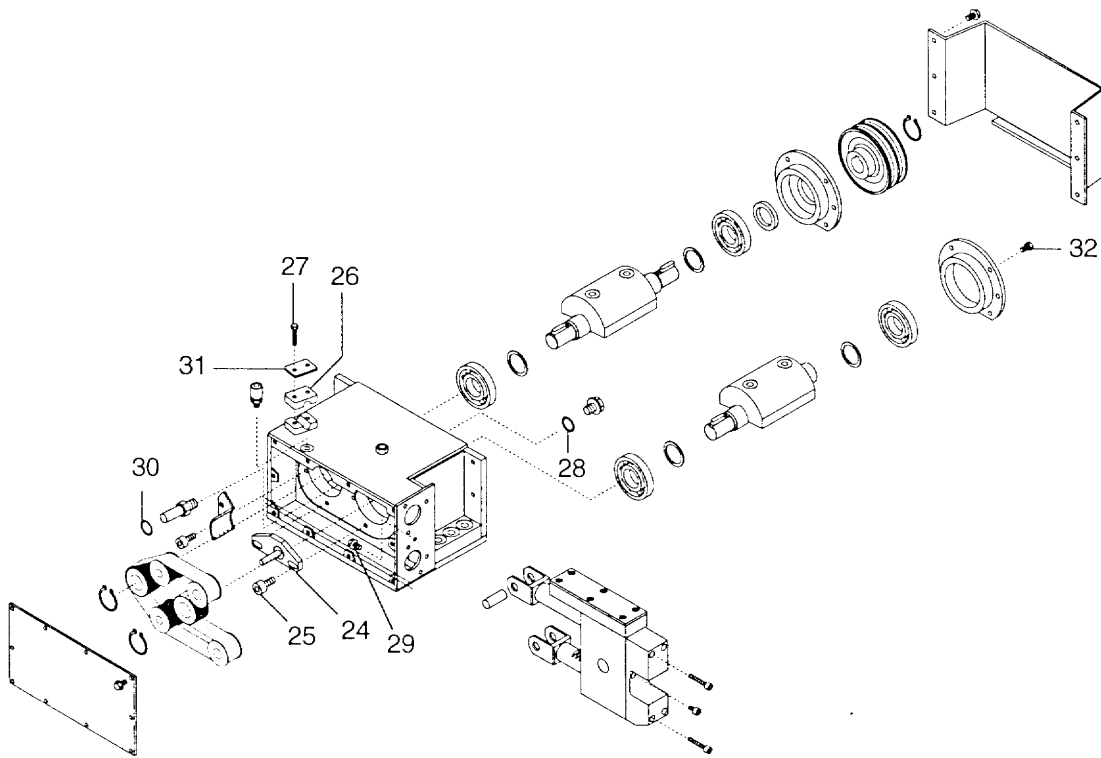
Anzahl: Quantity: Quantité:	Benennung:	Description:	Désignation:	Bestell-Nr.: Order-no: Référence:	Pos.:
1	Getriebe kpl. SX 44	gearing complete SX 44	Engrenage cpl. SX 44	143538	–
1	Getriebegehäuse geschweißt	gear housing welded	Carter des engrenages soudé	143537	1
1	Zahnriemenantrieb SX 44 kpl.	toothed belt drive SX 44 complete	Entraînement par courroie dentée SX 44 cpl.	143217	2
1	Zahnriemen 32	toothed belt 32	Courroie dentée 32	198058	–
1	Verstellblock kpl.	adjusting block complete	Bloc de réglage cpl.	143530	3
1	Treibende Welle kpl. Seite 25	driving shaft complete page 25	Arbre moteur cpl. Page 25	143566	4
1	Angetriebene Welle kpl. Seite 27	driven shaft complete page 27	Arbre entraîné cpl. Page 27	143564	5
1	Deckel 1	cover 1	Couvercle 1	143546	6
1	Deckel 2	cover 2	Couvercle 2	143547	7
2	Sicherungsplatte	locking plate	Plaque d'arrêt	143555	8
1	Getriebedeckel	gear cover	Couvercle des engrenages	143558	9
1	Keilriemenscheibe	V-belt pulley	Poulie d'entraînement	143576	10
1	Schutzdeckel (Keilriementrieb)	protective cover (V-belt drive)	Capot protecteur (entraînement par courroie trapézoïdale)	143579	11
1	Schutzabdeckung kpl. (Verstellstange) Seite 29	protective cover complete (adjusting bar) page 29	Couvercle-capot protecteur cpl. (Barre de réglage) Page 29	143551	12
1	Bolzen 1	pin 1	Boulon 1	143237	13
2	Bolzen 2	pin 2	Boulon 2	143560	14
	Fortsetzung Seite 19	continuation page 19	Suite page 19		



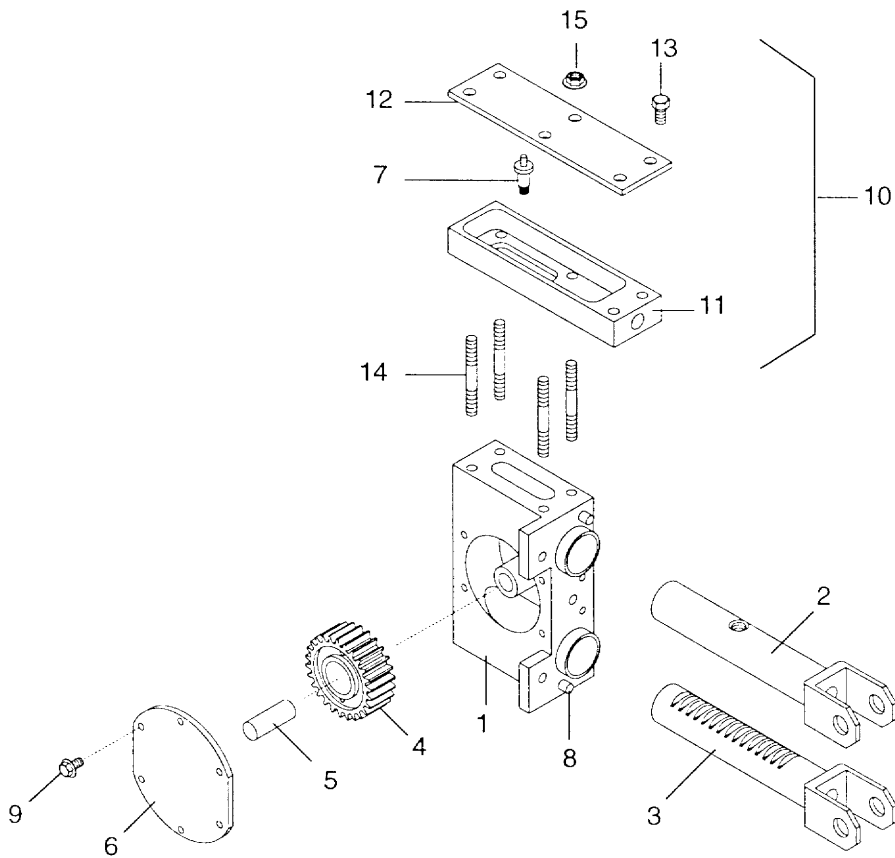
EL-143514-DEF SX 44 3193 03.96

DELMAG

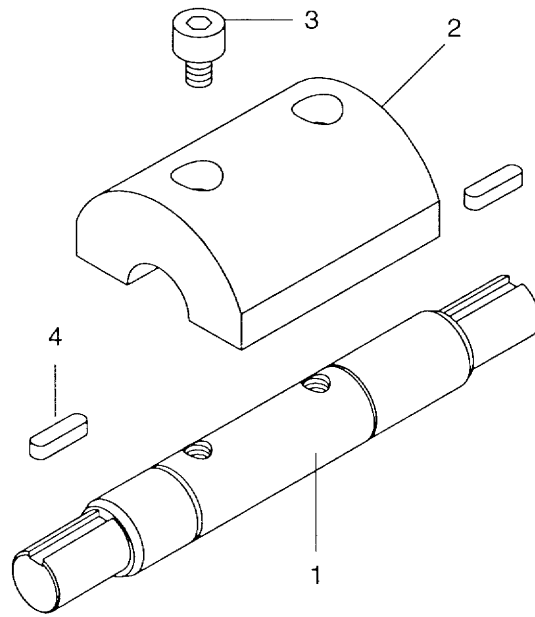
Anzahl: Quantity: Quantité:	Benennung:	Description:	Désignation:	Bestell-Nr.: Order-no: Référence:	Pos.:
	Fortsetzung Getriebe kpl. SX 44	continuation gearing complete SX 44	Suite Engrenage cplt. SX 44		-
4	Zylinderrollenlager NJ 309 ET C3	cylinder roller bearing NJ 309 ET C3	Roulement à rouleaux cylindrique NJ 309 ET C3	197559	15
1	Wellendichtring A45x60x8 AC DIN 3760-	shaft seal ring A35x50x7 AC DIN 3760-	Joint d'arbre A35x50x7 AC DIN 3760-	198215	16
4	Passscheibe 45x56x1,5 DIN 988	adjusting washer 45x56x1,5 DIN 988	Rondelle d'ajustage 45x56x1,5 DIN 988	198216	17
3	Sicherungsring DIN 471-38x1,75	circlip DIN 471-38x1,75	Circlips DIN 471-38x1,75	97648	18
18	Sicherungsschraube B158 100 M8x14 VZ	locking screw B158 100 M8x14 VZ	Vis de blocage B158 100 M8x14 VZ	197386	19
4	Zylinderschraube DIN 912 M8x16 8.8 A	cylinder screw DIN 912 M8x16 8.8 A	Vis tête cylindrique DIN 912 M8x16 8.8 A	90224	20
1	Entlüftungsventil DWN 747	bleeder valve DWN 747	Soupape de purge d'air DWN 747	191695	21
1	Verschluss-Schraube DIN 908-M16x1,5-	plug screw DIN 908-M16x1,5-	Bouchon fileté DIN 908-M16x1,5-	94559	22
1	Schutzabdeckung kpl. (Seilzug) Seite 23	protective cover cap complete (cable line) page 23	Couvercle-capot protecteur cplt. (câble de transmission) Page 23	143557	23
	Fortsetzung Seite 21	continuation page 21	Suite page 21		



Anzahl: Quantity: Quantité:	Benennung:	Description:	Désignation:	Bestell-Nr.: Order-no: Référence:	Pos.:
	Fortsetzung Getriebe kpl. SX 44	continuation gearing complete SX 44	Suite Engrenage cplt. SX 44		-
1	Spannplatte kpl.	gripping plate complete	Plaque de serrage cplt.	143552	24
2	Zylinderschraube A2E M10x25 10.9 DIN 912	cylinder screw A2E M10x25 10.9 DIN 912	Vis tête cylindrique A2E M10x25 10.9 DIN 912	198145	25
2	Schellenhälfte 216DWN 437/ 1	clamp half 216DWN 437/ 1	Demi-collier 216DWN 437/ 1	94136	26
2	Sechskantschraube M6x35 DIN933 8.8	hexagon screw M6x35 DIN933 8.8	Vis 6pans M6x35 DIN933 8.8	91879	27
1	Dichtring A16x20 DIN7603-CU	sealing ring A16x20 DIN7603-CU	Joint torique A16x20 DIN7603-CU	91993	28
4	Sicherungsschraube B251 100 M8x20 VZ	locking screw B251 100 M8x20 VZ	Vis de blocage B251 100 M8x20 VZ	198213	29
1	Scheibe DIN433 19 ST A2E	washer DIN433 19 ST A2E	Rondelle DIN433 19 ST A2E	91227	30
1	Deckplatte DP 2DWN 437/1	cover plate DP 2DWN 437/1	Plaque de recouvrement DP 2DWN 437/1	98768	31
8	Sicherungsschraube B158 100 M8x20 VZ	locking screw B158 100 M8x20 VZ	Vis de blocage B158 100 M8x20 VZ	197370	32



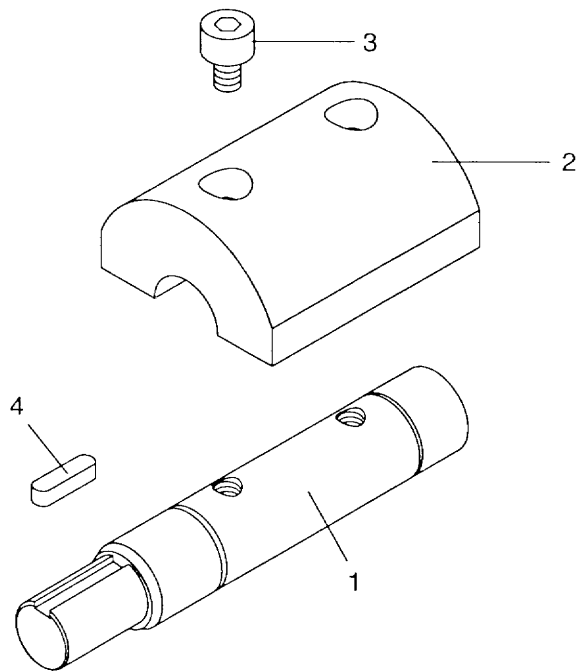
Anzahl: Quantity: Quantité:	Benennung:	Description:	Désignation:	Bestell-Nr.: Order-no: Référence:	Pos.:
1	Verstellblock kpl.	adjusting block complete	Bloc de réglage cplt.	143530	–
1	Verstellgehäuse mit Innenring	control housing with inner ring	Carter de réglage à anneau intérieur	148138	1
1	Verstellstange 1	adjusting bar 1	Barre de réglage 1	143584	2
1	Verstellstange 2	adjusting bar 2	Barre de réglage 2	143532	3
1	Zahnrad mit Buchse	gear with sleeve	Roue dentée avec fourrure	148139	4
1	Achsbolzen	king pin	Axe	143534	5
1	Lagerdeckel	bearing cover	Chapeau de palier	143535	6
1	Seilzugbolzen	cable line bolt	Boulon du câble de transmission	143536	7
2	Spannstift 8x16 DIN 1481	dowel pin 8x16 DIN 1481	Goupille de serrage 8x16 DIN 1481	93307	8
4	Sicherungsschraube B158 100 M6x12 VZ	locking screw B158 100 M6x12 VZ	Vis de blocage B158 100 M6x12 VZ	197387	9
1	Schutzabdeckung (Seilzug) kpl.	protective cover complete (cable line)	Couvercle protecteur cplt. (cable de transmission)	143557	10
1	Schutzabdeckung (Seilzug)	protective cover (cable line)	Couvercle protecteur (cable de transmission)	143556	11
1	Schutzabdeckung-Deckel	protective cover cap	Couvercle-capot protecteur	143559	12
2	Sicherungsschraube B158 100 M8x16 VZ	locking screw B158 100 M8x16 VZ	Vis de blocage B158 100 M8x16 VZ	197364	13
4	Stiftschraube DIN 939 M8x35 8.8 A2E	stud screw DIN 939 M8x35 8.8 A2E	Goujon fileté DIN 939 M8x35 8.8 A2E	198170	14
4	Sicherungsmutter W193 10.9 M8 VZ	locking nut W193 10.9 M8 VZ	Ecrou de blocage W193 10.9 M8 VZ	96187	15



EL-143514-DEF SX 44 3193 03.96

DELMAG

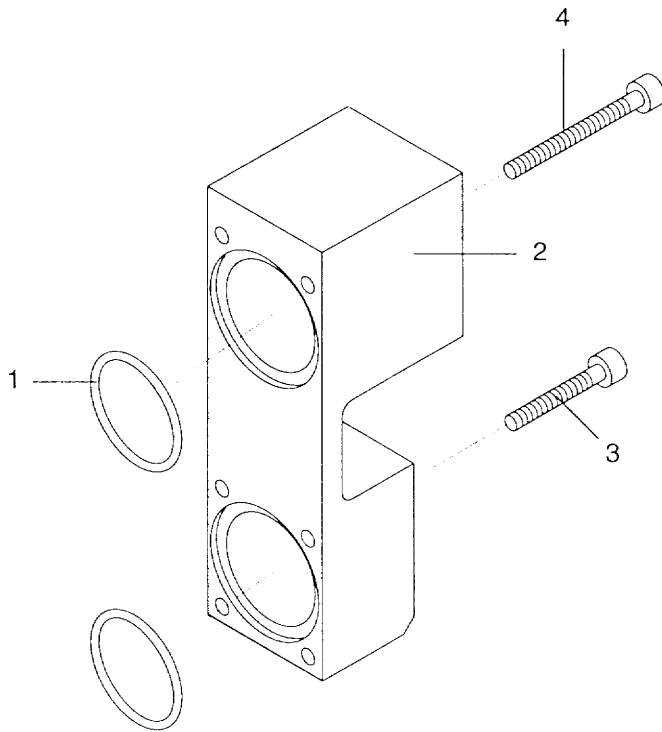
Anzahl: Quantity: Quantité:	Benennung:	Description:	Désignation:	Bestell-Nr.: Order-no: Référence:	Pos.:
1	Treibende Welle kpl.	driving shaft complete	Arbre moteur cplt.	143566	-
1	Welle 2	shaft 2	Arbre 2	143565	1
1	Fliehkewicht 2	centrifugal weight 2	Masselotte 2	148442	2
2	Sicherungsschraube B251 100 M12x40 V	locking screw B251 100 M12x40 V	Vis de blocage B251 100 M12x40 V	198212	3
2	Passfeder A 10x8x36 DIN 6885	feather key A 10x8x36 DIN 6885	Ressort d'ajustage A 10x8x36 DIN 6885	91089	4



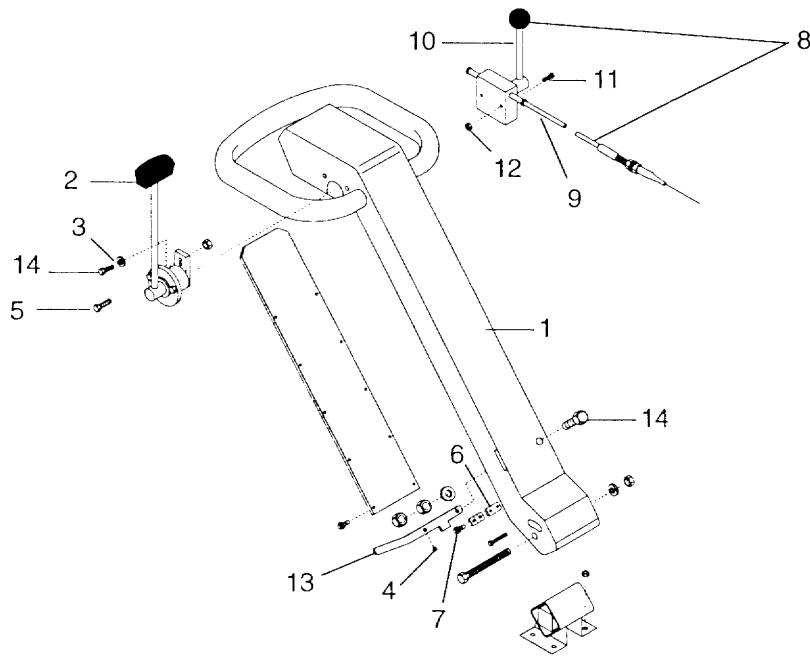
EL-143514-DEF SX 44 3193 03.96

DELMAG

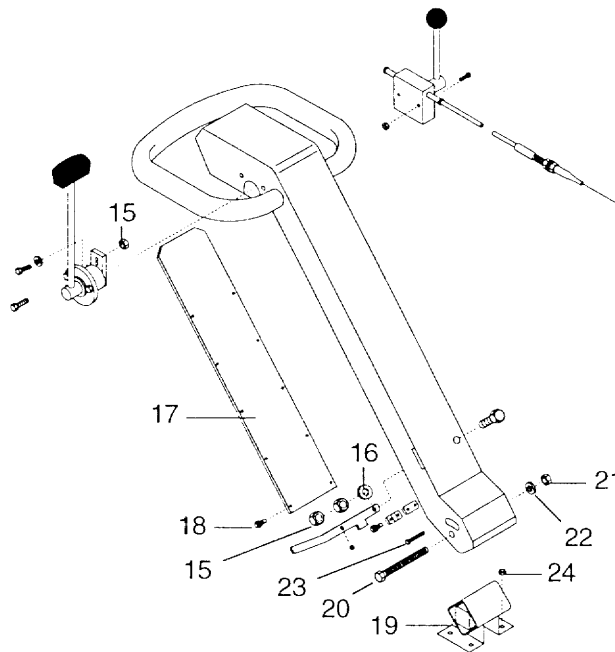
Anzahl: Quantity: Quantité:	Benennung:	Description:	Désignation:	Bestell-Nr.: Order-no: Référence:	Pos.:
1	Angetriebene Welle kpl.	driven shaft complete	Arbre entraine cplt.	143564	-
1	Welle 1	shaft 1	Arbre 1	143563	1
1	Fliehgewicht 1	centrifugal weight 1	Masselotte 1	148442	2
2	Sicherungsschraube B251 100 M12x40 V	locking screw B251 100 M12x40 V	Vis de blocage B251 100 M12x40 V	198212	3
1	Passfeder A 10x8x36 DIN 6885	feather key A 10x8x36 DIN 6885	Ressort d'ajustage A 10x8x36 DIN 6885	91089	4



Anzahl: Quantity: Quantité:	Benennung:	Description:	Désignation:	Bestell-Nr.: Order-no: Référence:	Pos.:
1	Schutzabdeckung kpl. (Verstellstange)	protective cover complete (adjusting bar)	Couvercle-capot protecteur cplt. (Barre de réglage)	143551	-
2	O-Ring 46.04x3.53-N-NBR70 DIN3771	o-ring 46.04x3.53-N-NBR70 DIN3771	Anneau torique 46.04x3.53-N-NBR70 DIN3771	198211	1
1	Schutzabdeckung (Verstellstange)	protective cover (adjusting bar)	Couvercle-capot protecteur (Barre de réglage)	143550	2
4	Zylinderschraube DIN912-M 6x45-8.8	cylinder screw DIN912-M 6x45-8.8	Vis tête cylindrique DIN912-M 6x45-8.8	94476	3
2	Zylinderschraube DIN912-M 6x65-10.	cylinder screw DIN912-M 6x65-10.	Vis tête cylindrique DIN912-M 6x65-10.	198210	4



Anzahl: Quantity: Quantité:	Benennung:	Description:	Désignation:	Bestell-Nr.: Order-no: Référence:	Pos.:
1	Lenker kpl. SX 44	handle bar complete SX 44	Mancheron de guidage cplt. SX 44	143520	-
1	Lenker geschweißt	handle bar welded	Mancheron de guidage soudé	143521	1
1	Hebeßg.5 Volist. mit Lastmomentsp. DWN	lever switch 5 complete with load moment spindle DWN	Commutateur 5 cplt. avec broche de couple résistant DWN	143567	2
1	Scheibe 9 DIN 1441 A2E ST	washer 9 DIN 1441 A2E ST	Rondelle 9 DIN 1441 A2E ST	198059	3
1	Verschlussstopfen DWN 460	closing plug DWN 460	Bouchon d'obturation DWN 460	198137	4
2	Sicherungsschraube B158 100 M8x14 VZ	locking screw B158 100 M8x14 VZ	Vis de blocage B158 100 M8x14 VZ	197386	5
2	Schellenhälfte 216ADWN 437/ 1	clamp half 216ADWN 437/ 1	Demi-collier 216ADWN 437/ 1	94136	6
2	Zylinderschraube	cylinder screw	Vis tête cylindrique	90455	7
1	Betätigung mit Zk-Geber vollst. L=2	activated by ZK-speed sensor complete L=2	Actionnement à contacteur d'allumage cplt. L=2	198166	8
1	Betätigung vollständig	operation complete	Commande cplt.	198438	9
1	ZK-Geber	ZK-speed sensor	Contacteur d'allumage	198445	10
2	Sechskantschraube M6x45 DIN933-8.8	hexagon screw M6x45 DIN933-8.8	Vis 6 pans M6x45 DIN933-8.8	92430	11
2	Sicherungsmutter W193 10.9 M6 VZ	locking nut W193 10.9 M6 VZ	Ecrou de blocage W193 10.9 M6 VZ	90305	12
1	Feststeller	end stop	Arrêt	143528	13
2	Sechskantschraube M8x25 DIN 933-8.8	hexagon screw M8x25 DIN 933-8.8	Vis 6 pans M8x25 DIN 933-8.8	90233	14
	Fortsetzung Seite 33	continuation page 33	Suite page 33		



Anzahl: Quantity: Quantité:	Benennung:	Description:	Désignation:	Bestell-Nr.: Order-no: Référence:	Pos.:
	Fortsetzung Lenker kpl.	continuation handle bar complete	Suite Mancheron de guidage cplt.		-
3	Sechskantmutter DIN934 M8 8.8 ST A2E	hexagon nut DIN934 M8 8.8 ST A2E	Ecrou 6pans DIN934 M8 8.8 ST A2E	94734	15
1	Tellerfeder 15x8,2x0,8 Gr.1 DWN 11	disc spring 15x8,2x0,8 Gr.1 DWN 11	Ressort belleville 15x8,2x0,8 Gr.1 DWN 11	198069	16
1	Deckblech	cover plate	Tôle de couverture	143526	17
12	Duo-Tapite-Schraube D/VZ M5x10 DIN7	duo-tapite screw D/VZ M5x10 DIN7	Vis Tapite Duo D/VZ M5x10 DIN7	198138	18
1	Rosta-Element 45x100 DWN234	rosta element 45x100 DWN234	Élément Rosta 45x100 DWN234	197557	19
1	Sechskantschraube M16x150 DIN931-8.8	hexagon screw M16x150 DIN931-8.8	Vis 6pans M16x150 DIN931-8.8	195211	20
1	Sicherungsmutter DIN980 VM 16-8-A2E	locking nut DIN980 VM 16-8-A2E	Ecrou de blocage DIN980 VM 16-8-A2E	96190	21
1	Scheibe DIN 125-ST 17	washer DIN 125--ST 17	Rondelle DIN 125--ST 17	90573	22
2	Zylinderschraube DIN 912 M12x20 8.8 A	cylinder screw DIN 912 M12x20 8.8 A	Vis tête cylindrique DIN 912 M12x20 8.8 A	93844	23
4	Sicherungsmutter W193 10.9 M10 VZ	locking nut W193 10.9 M10 VZ	Ecrou de blocage W193 10.9 M10 VZ	90028	24
1	Kabelbinder 376x7,6mm,WS, Typ SST4H	cable binder 376x7,6mm,WS, Typ SST4H	Collier serre-câble 376x7,6mm,WS, Typ SST4H	94819	-

Anzahl: Quantity: Quantité:	Benennung:	Description:	Désignation:	Bestell-Nr.: Order-no: Référence:	Pos.:
	Schilder	labels	Plaquettes		
1	Bedienschild DWN 203/29 Drehzahl/Unwucht	operating plate DWN 203/29 speed/imbalance	Plaquette de commande DWN203/29 Vitesse de rotation/Déséquilibre	198189	
1	Gehörschutz-Schild	ear protection plate	Plaquette protection pour les oreilles	95827	
2	Typschild DELMAG SX 44 DWN 202/170	nameplate DELMAG SX 44 DWN 202/170	Plaquette signalétique DELMAG SX 44 DWN 202/170	198195	

34

EL-143514-DEF SX 44 3193 03.96

DELMAG

Anzahl: Quantity: Quantité:	Benennung:	Description:	Désignation:	Bestell-Nr.: Order-no: Référence:	Pos.:
	Zusatzeinrichtungen	additional equipment	Equipement additionell		
1	Transporteinrichtung	transport unit	Dispositif de transport	11354	
1	Kunststoffplatte SX 44 460 mm kpl. (SX 44 ohne Anbauplatten)	synthetic plate SX 44 460 mm complete (SX 44 without extension plates)	Plaque synthétique SX 44 460 mm cplt. (SX 44 sans elargisseurs)	143591	
1	Kunststoffplatte 460 mm	synthetic plate 460 mm	Plaque synthétique 460 mm		
2	Leiste	strip	Listel	143592	
8	Sechskantschraube DIN931 M10x40 8.8	hexagon screw DIN931 M10x40 8.8	Vis 6pans DIN931 M10x40 8.8	90169	
8	Sicherungsmutter W193 10.9 M10 VZ	locking nut W193 10.9 M10 VZ	Ecrou de blocage W193 10.9 M10 VZ	90028	
1	Satz Anbauplatten SX 44 75mm kpl.	set of extension plates SX 44 75mm complete	Jeu d'elargisseurs SX 44 75mm cplt.	148425	
2	Anbauplatte SX 44 75 mm	extension plate SX 44 75mm	Elargisseur SX 44 75mm	148424	
4	Buchse	sleeve	Fourrure	141444	
4	Sechskantschraube DIN931 M16x75 10.9	hexagon screw DIN931 M16x75 10.9	Vis 6pans DIN931 M16x75 10.9	198218	
1	Kunststoffplatte SX 44 610 mm kpl.	synthetic plate SX 44 610mm complete	Plaque synthétique SX 44 610mm cplt.	143596	
1	Kunststoffplatte 610 mm	synthetic plate 610 mm	Plaque synthétique 610 mm	143595	
2	Leiste	strip	Listel	143598	
12	Sechskantschraube DIN931 M10x40 8.8	hexagon screw DIN931 M10x40 8.8	Vis 6pans DIN931 M10x40 8.8	90169	
12	Sicherungsmutter W193 10.9 M10 VZ	locking nut W193 10.9 M10 VZ	Ecrou de blocage W193 10.9 M10 VZ	90028	

DELMAG

EL-143514-DEF SX 44 3193 03.96

35

Anzahl: Quantity: Quantité:	Benennung:	Description:	Désignation:	Bestell-Nr.: Order-no: Référence:	Pos.:
1	Satz Anbauplatten SX 44 150mm kpl.	set of extension plates SX 44 150mm complete	Jeu d'élargisseurs SX 44 150mm cplt.	148426	
2	Anbauplatte SX 44 150mm	extension plate SX 44 150mm	Elargisseur SX 44 150 mm	148420	
4	Buchse	sleeve	Fournure	141444	
4	Sechskantschraube DIN931 M16x75 10.9	hexagon screw DIN931 M16x75 10.9	Vis 6pans DIN931 M16x75 10.9	198218	
1	Kunststoffplatte SX 44 760mm kpl.	synthetic plate SX 44 760mm	Plaque synthétique SX 44 760mm	143594	
1	Kunststoffplatte 760mm	synthetic plate 760mm	Plaque synthétique 760 mm	143593	
2	Leiste	strip	Listel	143597	
12	Sechskantschraube DIN931 M10x40 8.8	hexagon screw DIN931 M10x40 8.8	Vis 6pans DIN931 M10x40 8.8	90169	
12	Sicherungsmutter W193 10.9 M10 VZ	locking nut W193 10.9 M10 VZ	Ecrou de blocage W193 10.9 M10 VZ	90028	

36

EL-143514-DEF SX 44 3193 03.96

DELMAG

Anzahl: Quantity: Quantité:	Benennung:	Description:	Désignation:	Bestell-Nr.: Order-no: Référence:	Pos.:
	Dokumente	documents	Documents		
1	BA SX30,SX44 - Varianten	op. instr. SX 30, SX 44 variations	Variantes mode d'emploi SX 30, SX 44	143423	
1	BA SX30,SX44 - (D)	german	Allemand	145525	
1	BA SX30,SX44 - (E)	english	Anglais	145526	
1	BA SX30,SX44 - (F)	french	Francais	145527	
1	BA SX30,SX44 - (I)	italian	Italien	145528	
1	BA SX30,SX44 - (S)	spanish	Espagnol	145529	
1	BA SX30,SX44 - (P)	portuguese	Portugais	145530	
1	BA SX30,SX44 - (H)	dutch	Hollandais	145531	
1	BA SX30,SX44 - (Dae)	danish	Dancois	145532	
1	Ersatzteilliste SX 44	spare parts list SX 44	Liste des pièces de rechange SX 44	143514	
1	Bedienungsanleitung für Motor ¹⁾	operating instructions for engine ¹⁾	Mode d'emploi du moteur ¹⁾		
1	Ersatzteilliste für Motor ¹⁾	list of spare parts for engine ¹⁾	Liste des pièces de recharge pour le moteur ¹⁾		
	1) Auf Anfrage	1) on request	1) Sur demande		

DELMAG

EL-143514-DEF SX 44 3193 03.96

37